



**ELIKO**  
elementy grzejne





**ELIKO**  
elementy grzejne

Pozycję firmy ELIKO od lat budujemy w oparciu o potrzeby i zadowolenie naszych klientów. Dla Was projektujemy i wytwarzamy produkty na najwyższym poziomie technicznym i jakościowym. Dostarczamy je dokładnie wtedy, kiedy są Wam potrzebne. Tworzymy bezpieczne środowisko pracy. Wprowadzamy najnowocześniejsze technologie produkcji. Pracujemy z najlepszymi inżynierami i specjalistami. Ilu ich pracuje w ELIKO? 100%. Nasi ludzie są dla nas najważniejsi. Ich wiedza, umiejętności, doświadczenie, interakcje pomiędzy nimi oraz synergia ich działań kreują jakość. Jakość wyrobów ELIKO. To dzięki naszym pracownikom marka ELIKO stała się synonimem najlepszej jakości. Całym zespołem codziennie dążymy do perfekcji. Już jako drugie pokolenie, ciągle doskonalenie naszych procesów i produktów mamy we krwi. Niektórzy mówią, że w naszych żyłach nie płynie krew - twierdzą, że tam jest drut oporowy. Być może. Na pewno drut oporowy jest sercem każdej naszej grzałki. Kręgosłupem jest kryza, skórą - rurka, a mózgiem - układ sterowania, przewody, bezpiecznik i termostat. Utożsamiamy się z każdym wyrobem produkowanym w ELIKO, a najwyższą jakość produktów gwarantujemy swoim nazwiskiem.

Piotr Mońka  
**CEO**

## **40 LAT TECHNOLOGII**

ELIKO to firma z 40-letnią tradycją na rynku polskim, jeden z największych w Polsce producentów elementów grzejnych rurkowych i specjalistycznych urządzeń grzejnych.

### **ELIKO produkuje:**

- grzałki nurkowe,
- grzałki z termostatami do grzejników łazienkowych i bojlerów,
- grzałki rurkowe do saun, basenów i szeroko pojętej branży transportowej,
- grzałki stosowane w przemyśle spożywczym, rolnictwie, kolejnictwie oraz inwestycjach deweloperskich,
- grzałki do trakcji tramwajowej
- grzałki z przeznaczeniem do pieców C.O.
- grzałki dla największych firm branży AGD w Polsce i Unii Europejskiej
- grzałki na indywidualne zamówienie różnej mocy

## **INŻYNIEROWIE ELIKO WYZNACZAJĄ STANDARDY**

Firma ELIKO jako pierwszy i jedyny w Polsce producent grzałek oraz elementów grzejnych została zaproszona do udziału w tworzeniu norm branżowych dla elektrycznego sprzętu powszechnego użytku w ramach Komitetu Technicznego nr 63 Polskiego Komitetu Normalizacyjnego. Powyższe powołanie potwierdza wiedzę i wieloletnie doświadczenie naszych inżynierów aplikowane do każdego produktu budowanego od początku do końca w naszej fabryce. Tym samym ELIKO zwiększa swój udział w rozwoju polskich i międzynarodowych standardów oraz wspiera rozwój technologii i jakości wyrobów dla rynku elektrycznego sprzętu powszechnego użytku w Europie.



# Spis treści

TYP <b>GRBT BOJLEROWE 230V</b>	7
TYP <b>GRBT DUŻYCH MOCY 400V</b>	25
TYP <b>GRBT ŁAZIENKOWE</b>	41
TYP <b>GRB RURKOWE</b>	47
TYP <b>GN NURKOWE</b>	87
TYP <b>WXXX PRZEMYSŁOWE</b>	95
TYP <b>WK KOLEJOWE I TRAMWAJOWE</b>	103



# **TYP GRBT**

**BOJLEROWE 230V**



## Dane techniczne

Typ	Indeks	Zastosowanie	Kolor	Moc	Napięcie	Opak.
GRBT BOJLEROWE 230V	W082C	Ogrzewanie wody w zbiorniku o mufie 1 1/4"	biały	1400 W	230 V	20 szt.
	W082Cz		czarny			

## Materialy

## Parametry

<b>Płaszcz zewnętrzny</b>	miedź w powłoce cynowej	<b>Klasa szczelności</b>	IP 44
<b>Sposób montażu</b>	kryza mosiężna 1 1/4"	<b>Masa brutto</b>	0,78 kg
<b>Termostat</b>	typ bimetalowy zał. ok. 20°C wył. ok. 80°C +/-5 hist. ok. 8°C zab. STB 90°C +/-7		

## Uwagi

Produkt przeznaczony do pracy w zbiorniku emaliowanym.

Produkt przeznaczony do pracy z anodą magnezową.



## Dane techniczne

Typ	Indeks	Zastosowanie	Kolor	Moc	Napięcie	Opak.
GRBTN BOJLEROWE 230V	W082N W082NCz	Ogrzewanie wody w zbiorniku o mufie 1 1/4"	biały czarny	1400 W	230 V	20 szt.

## Materiały

## Parametry

<b>Płaszcz zewnętrzny</b>	AISI 316L	<b>Klasa szczelności</b>	IP 44
<b>Sposób montażu</b>	kryza mosiężna 1 1/4"	<b>Masa brutto</b>	0,81 kg
<b>Termostat</b>	typ bimetalowy zał. ok. 20°C wył. ok. 80°C +/-5 hist. ok. 8°C zab. STB 90°C +/-7		

## Uwagi

Produkt przeznaczony do pracy w zbiorniku emaliowanym lub nierdzewnym.

Produkt przeznaczony do pracy z anodą tytanową lub magnezową.



## Dane techniczne

Typ	Indeks	Zastosowanie	Kolor	Moc	Napięcie	Opak.
GRBT BOJLEROWE 230V	W084C	Ogrzewanie wody w zbiorniku o mufie 1½"	biały	1400 W	230 V	20 szt.
	W084Cz		czarny			

## Materiały

## Parametry

<b>Płaszcz zewnętrzny</b>	miedź w powłoce cynowej	<b>Klasa szczelności</b>	IP 44
<b>Sposób montażu</b>	kryza mosiężna 1½"	<b>Masa brutto</b>	0,78 kg
<b>Termostat</b>	typ bimetalowy zał. ok. 20°C wył. ok. 80°C +/-5 hist. ok. 8°C zab. STB 90°C +/-7		

## Uwagi

Produkt przeznaczony do pracy w zbiorniku emaliowanym.

Produkt przeznaczony do pracy z anodą magnezową.



## Dane techniczne

Typ	Indeks	Zastosowanie	Kolor	Moc	Napięcie	Opak.
GRBTN BOJLEROWE 230V	W084N W084NCz	Ogrzewanie wody w zbiorniku o mufie 1½"	biały czarny	1400 W	230 V	20 szt.

## Materialy

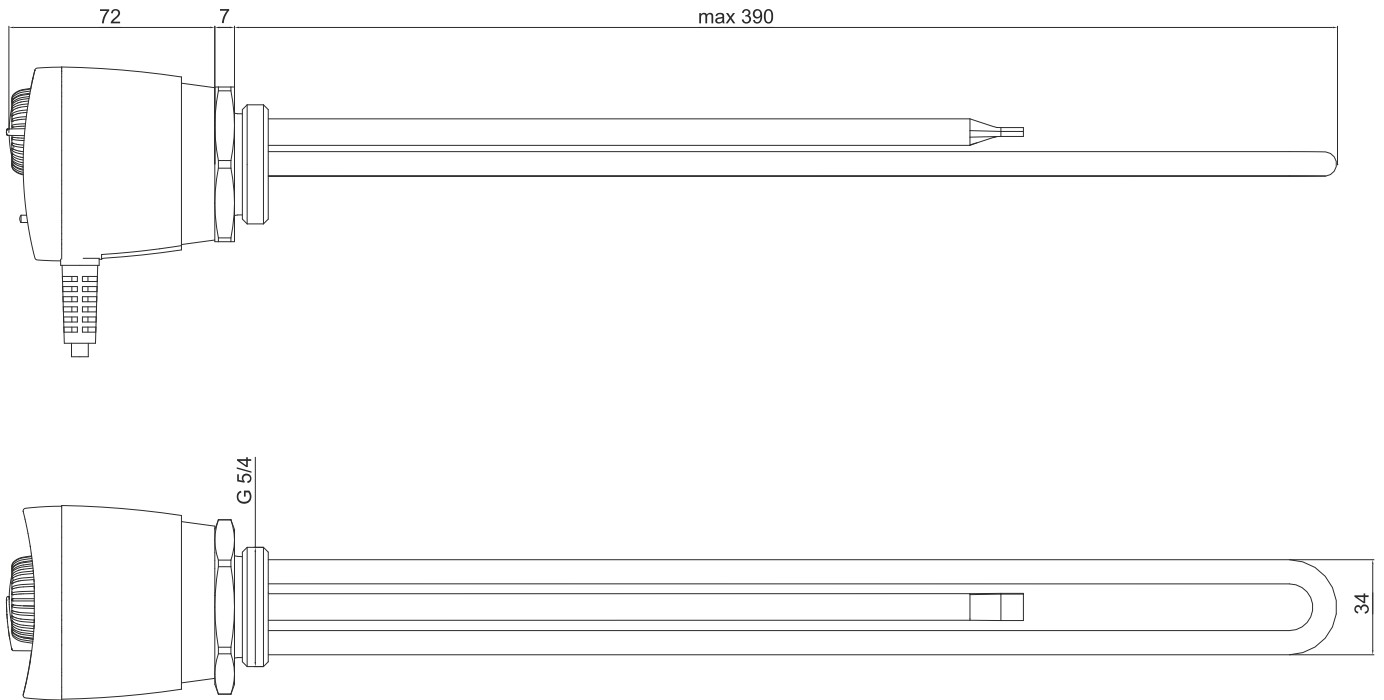
## Parametry

<b>Płaszcz zewnętrzny</b>	AISI 316L	<b>Klasa szczelności</b>	IP 44
<b>Sposób montażu</b>	kryza mosiężna 1½"	<b>Masa brutto</b>	0,78 kg
<b>Termostat</b>	typ bimetalowy zał. ok. 20°C wył. ok. 80°C +/-5 hist. ok. 8°C zab. STB 90°C +/-7		

## Uwagi

Produkt przeznaczony do pracy w zbiorniku emaliowanym lub nierdzewnym.

Produkt przeznaczony do pracy z anodą tytanową lub magnezową.



## Dane techniczne

Typ	Indeks	Zastosowanie	Kolor	Moc	Napięcie	Opak.
GRBT BOJLEROWE 230V	W083C	Ogrzewanie wody w zbiorniku o mufie 1 1/4"	biały	2000 W	230 V	20 szt.
	W083Cz		czarny			

## Materiały

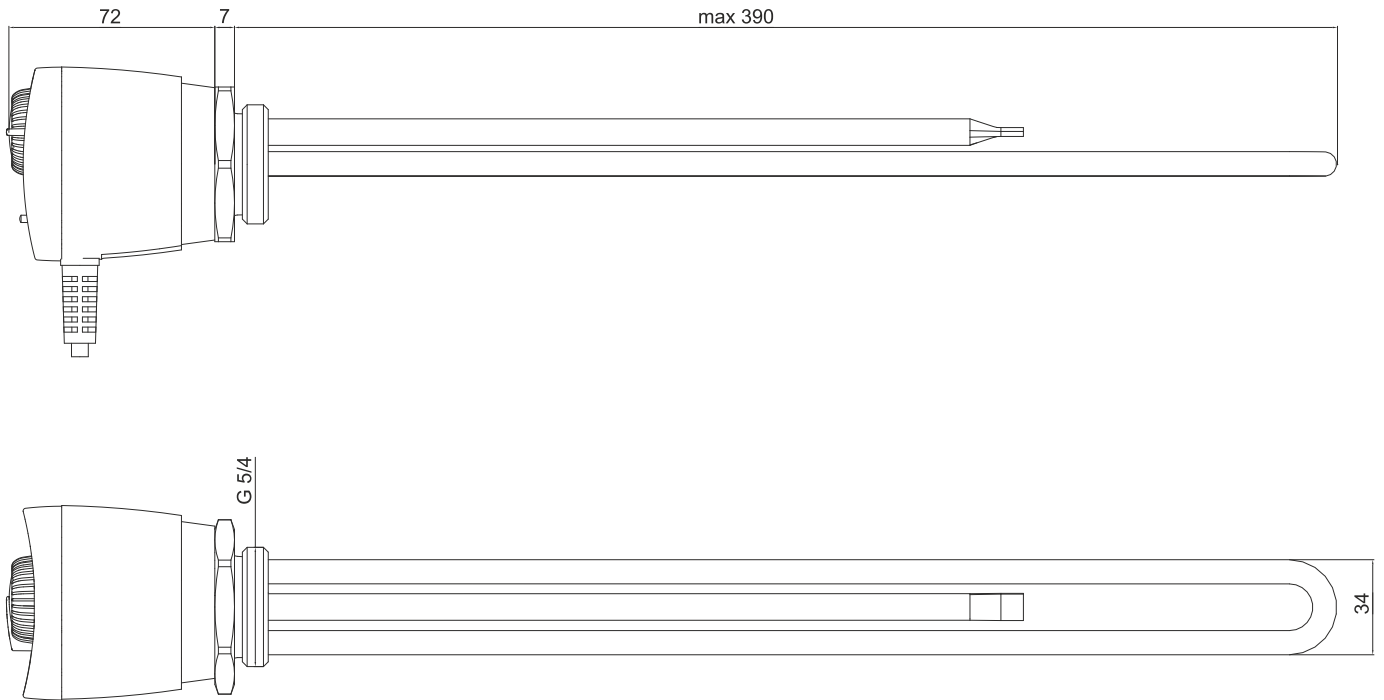
## Parametry

<b>Płaszcz zewnętrzny</b>	miedź w powłoce cynowej	<b>Klasa szczelności</b>	IP 44
<b>Sposób montażu</b>	kryza mosiężna 1 1/4"	<b>Masa brutto</b>	0,83 kg
<b>Termostat</b>	typ bimetalowy zał. ok. 20°C wył. ok. 80°C +/-5 hist. ok. 8°C zab. STB 90°C +/-7		

## Uwagi

Produkt przeznaczony do pracy w zbiorniku emaliowanym.

Produkt przeznaczony do pracy z anodą magnezową.



## Dane techniczne

Typ	Indeks	Zastosowanie	Kolor	Moc	Napięcie	Opak.
GRBTN BOJLEROWE 230V	W083N W083NCz	Ogrzewanie wody w zbiorniku o mufie 1 1/4"	biały czarny	2000 W	230 V	20 szt.

## Materiały

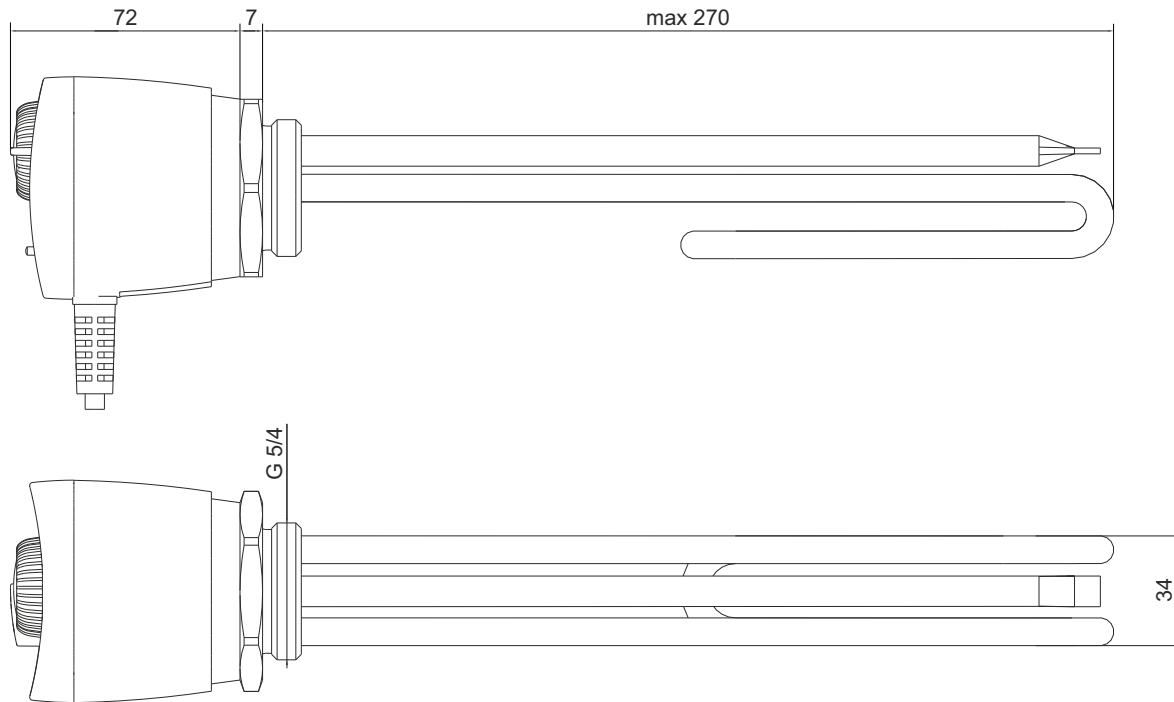
## Parametry

<b>Płaszcz zewnętrzny</b>	AISI 316L	<b>Klasa szczelności</b>	IP 44
<b>Sposób montażu</b>	kryza mosiężna 1 1/4"	<b>Masa brutto</b>	0,83 kg
<b>Termostat</b>	typ bimetalowy zał. ok. 20°C wył. ok. 80°C +/-5 hist. ok. 8°C zab. STB 90°C +/-7		

## Uwagi

Produkt przeznaczony do pracy w zbiorniku emaliowanym lub nierdzewnym.

Produkt przeznaczony do pracy z anodą tytanową lub magnezową.



## Dane techniczne

Typ	Indeks	Zastosowanie	Kolor	Moc	Napięcie	Opak.
GRBT BOJLEROWE 230V	W331C	Ogrzewanie wody w zbiorniku o mufie 1 1/4"	biały	2000 W	230 V	20 szt.
	W331Cz		czarny			

## Materiały

**Płaszcz zewnętrzny** miedź w powłoce cynowej

**Sposób montażu** kryza mosiężna 1 1/4"

### Termostat

typ bimetalowy  
 zał. ok. 20°C  
 wył. ok. 80°C +/-5  
 hist. ok. 8°C  
 zab. STB 90°C +/-7

## Parametry

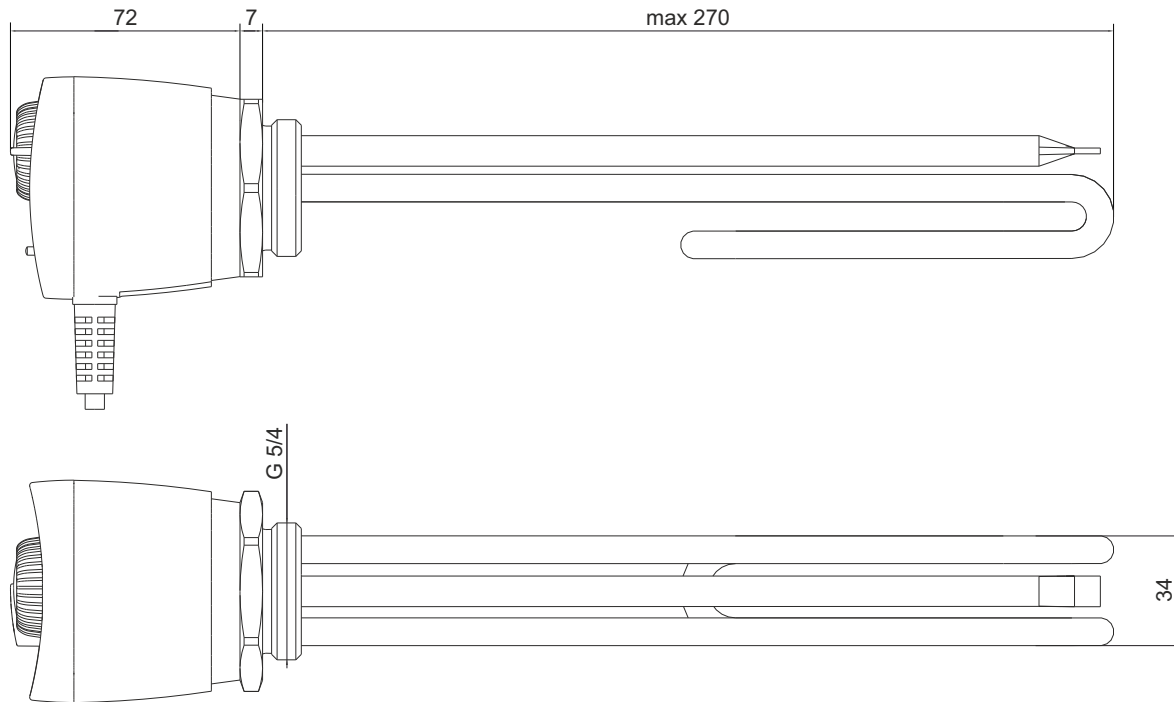
**Klasa szczelności** IP 44

**Masa brutto** 0,83 kg

## Uwagi

Produkt przeznaczony do pracy w zbiorniku emaliowanym.

Produkt przeznaczony do pracy z anodą magnezową.



## Dane techniczne

Typ	Indeks	Zastosowanie	Kolor	Moc	Napięcie	Opak.
GRBTN BOJLEROWE 230V	W331N W331NCz	Ogrzewanie wody w zbiorniku o mufie 1 1/4"	biały czarny	2000 W	230 V	20 szt.

## Materiały

### Płaszcz zewnętrzny

AISI 316L

### Sposób montażu

kryza mosiężna 1 1/4"

### Termostat

typ bimetalowy  
 zał. ok. 20°C  
 wył. ok. 80°C +/-5  
 hist. ok. 8°C  
 zab. STB 90°C +/-7

## Parametry

### Klasa szczelności

IP 44

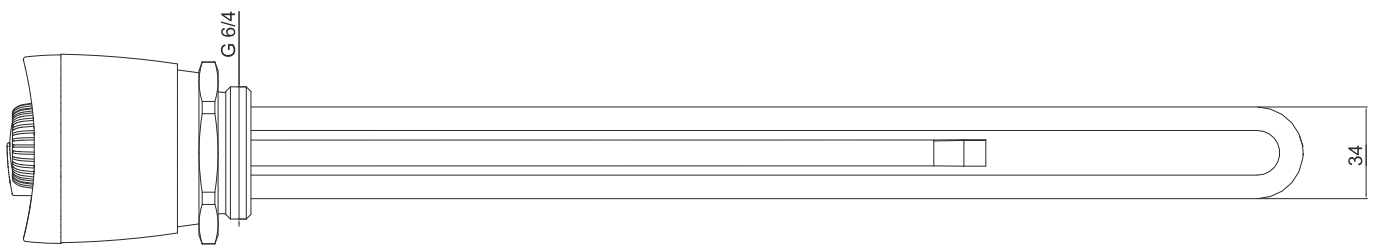
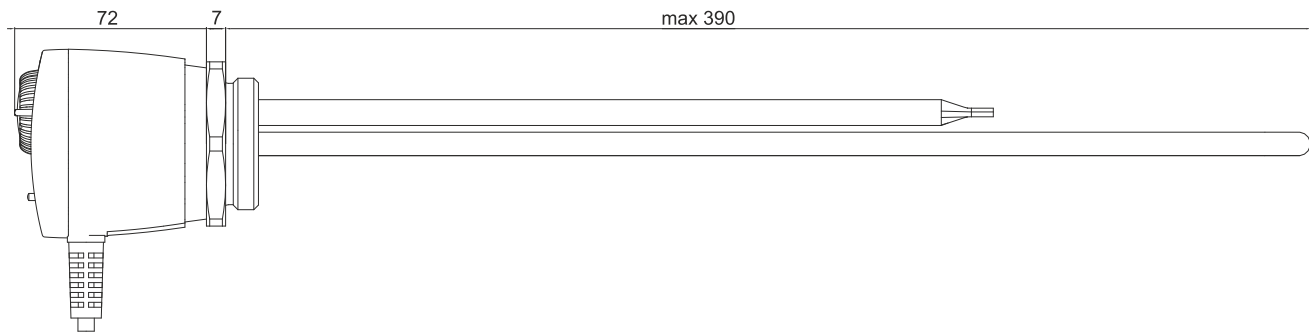
### Masa brutto

0,83 kg

## Uwagi

Produkt przeznaczony do pracy w zbiorniku emaliowanym lub nierdzewnym.

Produkt przeznaczony do pracy z anodą tytanową lub magnezową.



## Dane techniczne

Typ	Indeks	Zastosowanie	Kolor	Moc	Napięcie	Opak.
GRBT BOJLEROWE 230V	W085C W085Cz	Ogrzewanie wody w zbiorniku o mufie 1½"	biały czarny	2000 W	230 V	20 szt.

## Materialy

## Parametry

<b>Płaszcz zewnętrzny</b>	miedź w powłoce cynowej	<b>Klasa szczelności</b>	IP 44
<b>Sposób montażu</b>	kryza mosiężna 1½"	<b>Masa brutto</b>	0,85 kg
<b>Termostat</b>	typ bimetalowy zał. ok. 20°C wył. ok. 80°C +/-5 hist. ok. 8°C zab. STB 90°C +/-7		

## Uwagi

Produkt przeznaczony do pracy w zbiorniku emaliowanym.

Produkt przeznaczony do pracy z anodą magnezową.



## Dane techniczne

Typ	Indeks	Zastosowanie	Kolor	Moc	Napięcie	Opak.
GRBTN BOJLEROWE 230V	W085N W085NCz	Ogrzewanie wody w zbiorniku o mufie 1½"	biały czarny	2000 W	230 V	20 szt.

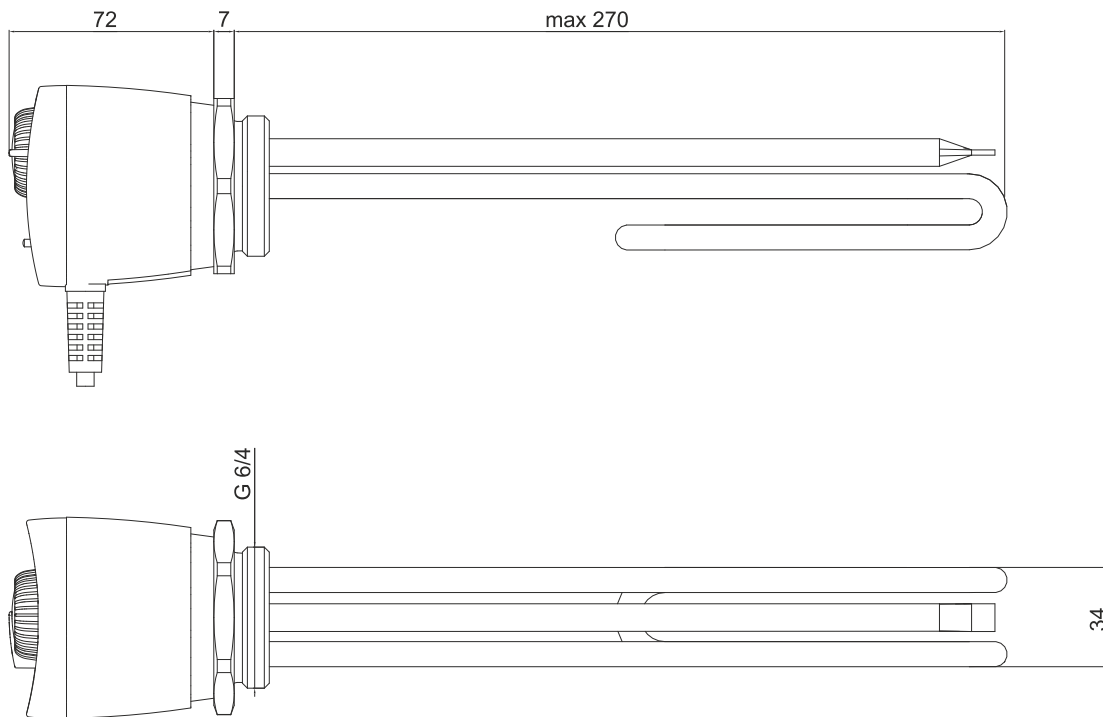
## Materiały

## Parametry

<b>Płaszcz zewnętrzny</b>	AISI 316L	<b>Klasa szczelności</b>	IP 44
<b>Sposób montażu</b>	kryza mosiężna 1½"	<b>Masa brutto</b>	0,85 kg
<b>Termostat</b>	typ bimetalowy zał. ok. 20°C wył. ok. 80°C +/-5 hist. ok. 8°C zab. STB 90°C +/-7		

## Uwagi

Produkt przeznaczony do pracy w zbiorniku emaliowanym lub nierdzewnym.  
 Produkt przeznaczony do pracy z anodą tytanową lub magnezową.



## Dane techniczne

Typ	Indeks	Zastosowanie	Kolor	Moc	Napięcie	Opak.
GRBT BOJLEROWE 230V	W326C W326Cz	Ogrzewanie wody w zbiorniku o mufie 1½"	biały czarny	2000 W	230 V	20 szt.

## Materialy

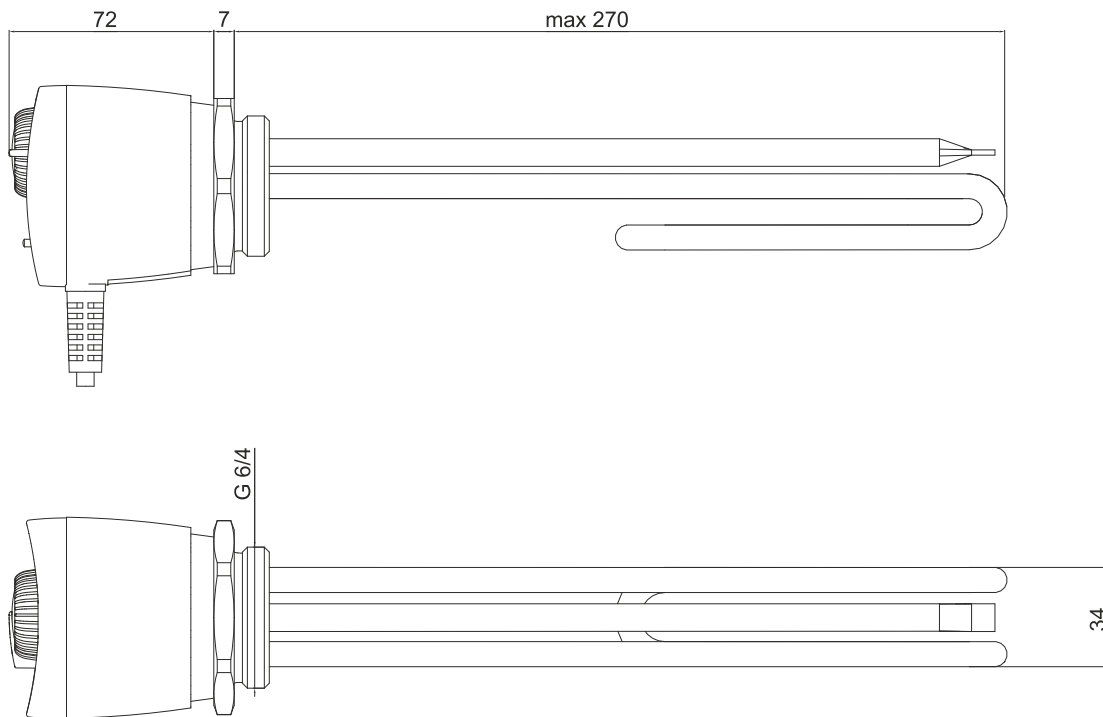
## Parametry

<b>Płaszcz zewnętrzny</b>	miedź w powłoce cynowej	<b>Klasa szczelności</b>	IP 44
<b>Sposób montażu</b>	kryza mosiężna 1½"	<b>Masa brutto</b>	0,85 kg
<b>Termostat</b>	typ bimetalowy zał. ok. 20°C wył. ok. 80°C +/-5 hist. ok. 8°C zab. STB 90°C +/-7		

## Uwagi

Produkt przeznaczony do pracy w zbiorniku emaliowanym.

Produkt przeznaczony do pracy z anodą magnezową.



## Dane techniczne

Typ	Indeks	Zastosowanie	Kolor	Moc	Napięcie	Opak.
GRBTN BOJLEROWE 230V	W326N W326NCz	Ogrzewanie wody w zbiorniku o mufie 1½"	biały czarny	2000 W	230 V	20 szt.

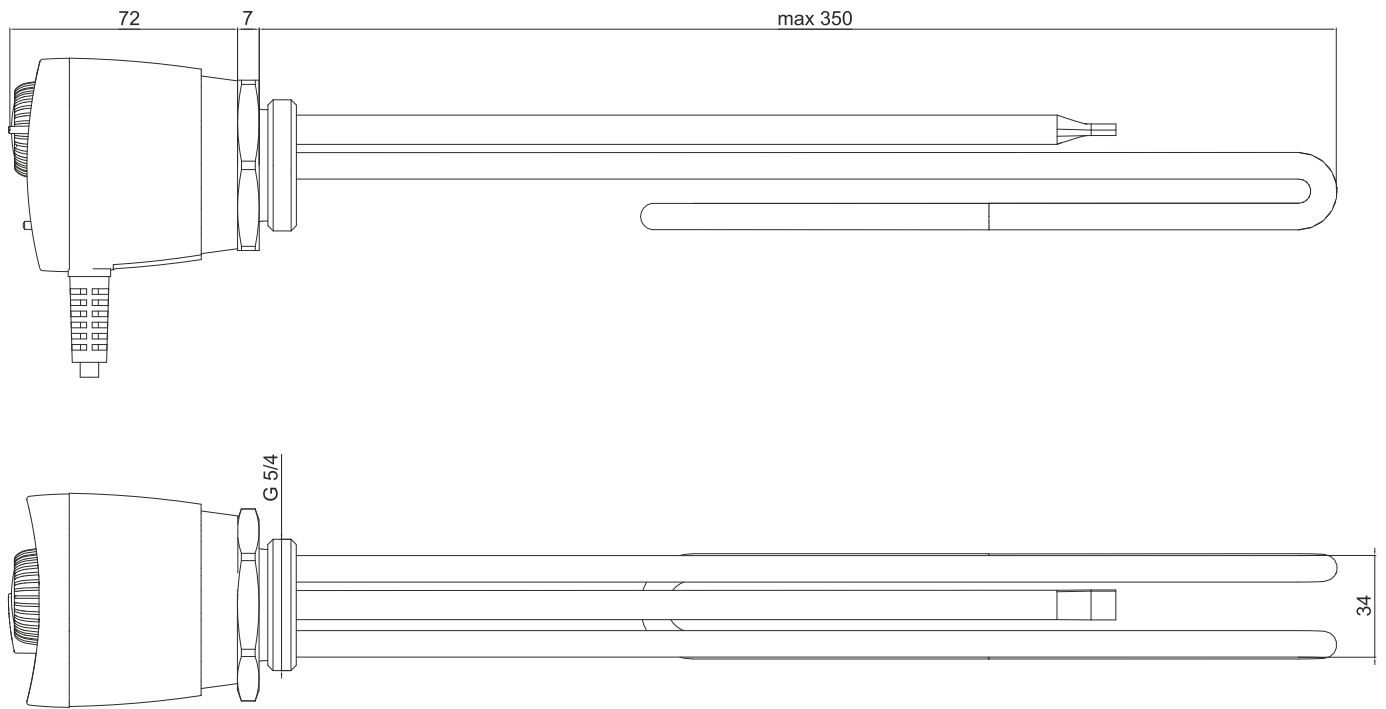
## Materialy

## Parametry

<b>Płaszcz zewnętrzny</b>	AISI 316L	<b>Klasa szczelności</b>	IP 44
<b>Sposób montażu</b>	kryza mosiężna 1½"	<b>Masa brutto</b>	0,85 kg
<b>Termostat</b>	typ bimetalowy zał. ok. 20°C wył. ok. 80°C +/-5 hist. ok. 8°C zab. STB 90°C +/-7		

## Uwagi

Produkt przeznaczony do pracy w zbiorniku emaliowanym lub nierdzewnym.  
 Produkt przeznaczony do pracy z anodą tytanową lub magnezową.



## Dane techniczne

Typ	Indeks	Zastosowanie	Kolor	Moc	Napięcie	Opak.
GRBT BOJLEROWE 230V	W090C W090Cz	Ogrzewanie wody w zbiorniku o mufie 1 1/4"	biały czarny	3000 W	230 V	20 szt.

## Materiały

**Płaszcz zewnętrzny** miedź w powłoce cynowej

**Sposób montażu** kryza mosiężna 1 1/4"

### Termostat

typ bimetalowy  
 zał. ok. 20°C  
 wył. ok. 80°C +/-5  
 hist. ok. 8°C  
 zab. STB 90°C +/-7

## Parametry

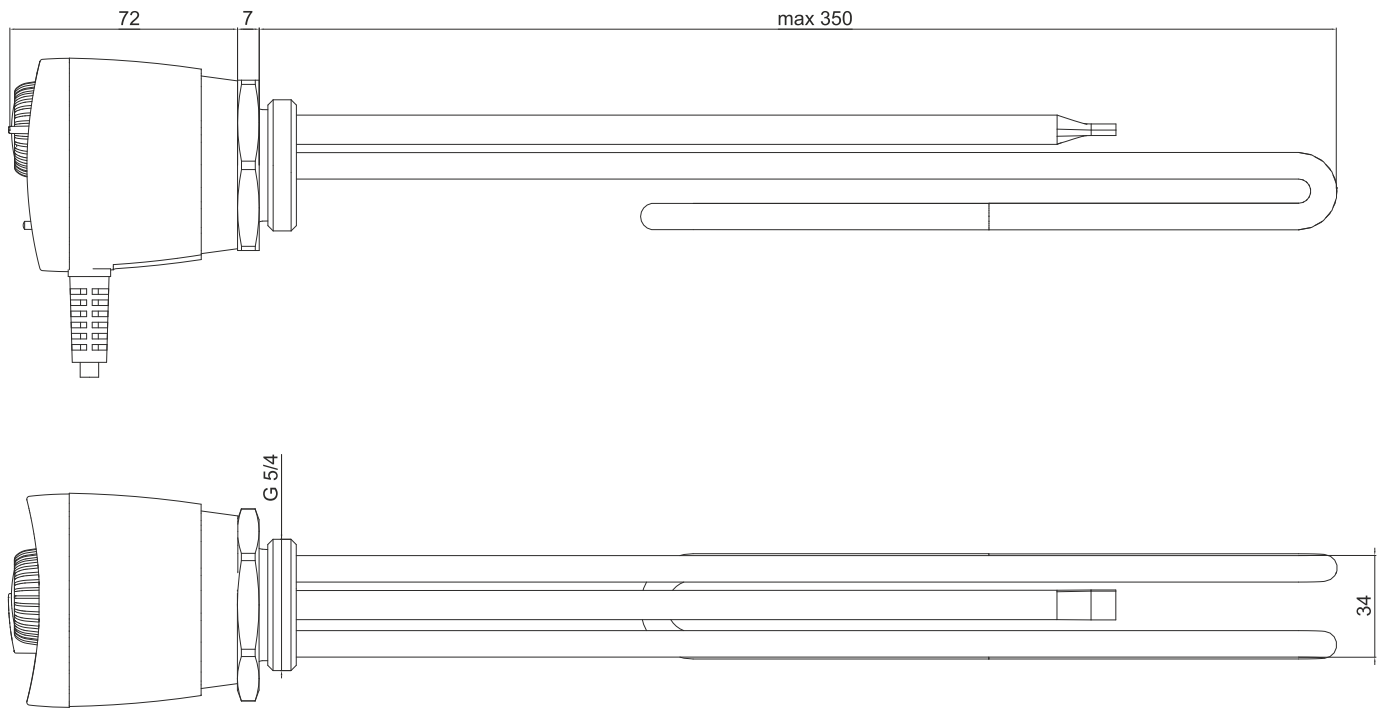
**Klasa szczelności** IP 44

**Masa brutto** 0,90 kg

## Uwagi

Produkt przeznaczony do pracy w zbiorniku emaliowanym.

Produkt przeznaczony do pracy z anodą magnezową.



## Dane techniczne

Typ	Indeks	Zastosowanie	Kolor	Moc	Napięcie	Opak.
GRBTN BOJLEROWE 230V	W090N W090NCz	Ogrzewanie wody w zbiorniku o mufie 1 1/4"	biały czarny	3000 W	230 V	20 szt.

## Materialy

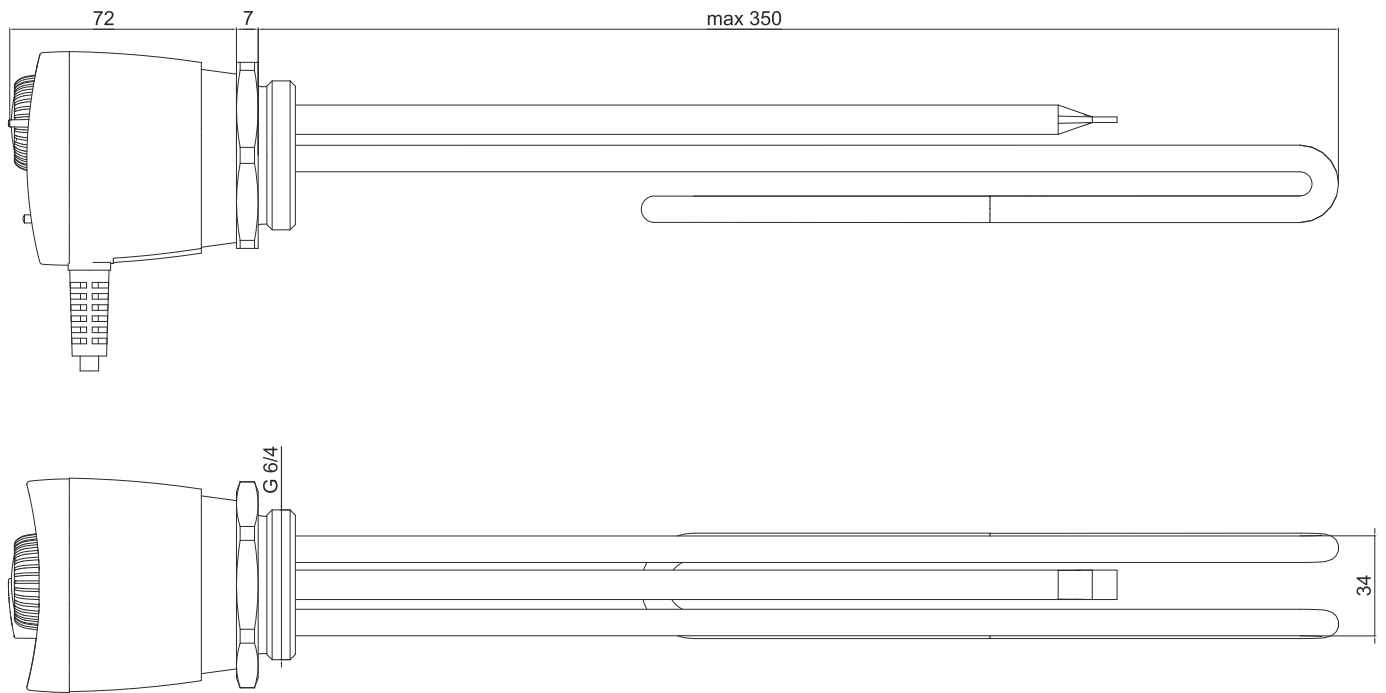
## Parametry

<b>Płaszcz zewnętrzny</b>	AISI 316L	<b>Klasa szczelności</b>	IP 44
<b>Sposób montażu</b>	kryza mosiężna 1 1/4"	<b>Masa brutto</b>	0,90 kg
<b>Termostat</b>	typ bimetalowy zał. ok. 20°C wył. ok. 80°C +/-5 hist. ok. 8°C zab. STB 90°C +/-7		

## Uwagi

Produkt przeznaczony do pracy w zbiorniku emaliowanym lub nierdzewnym.

Produkt przeznaczony do pracy z anodą tytanową lub magnezową.



## Dane techniczne

Typ	Indeks	Zastosowanie	Kolor	Moc	Napięcie	Opak.
GRBT BOJLEROWE 230V	W091C	Ogrzewanie wody w zbiorniku o mufie 1½"	biały	3000 W	230 V	20 szt.
	W091Cz		czarny			

## Materialy

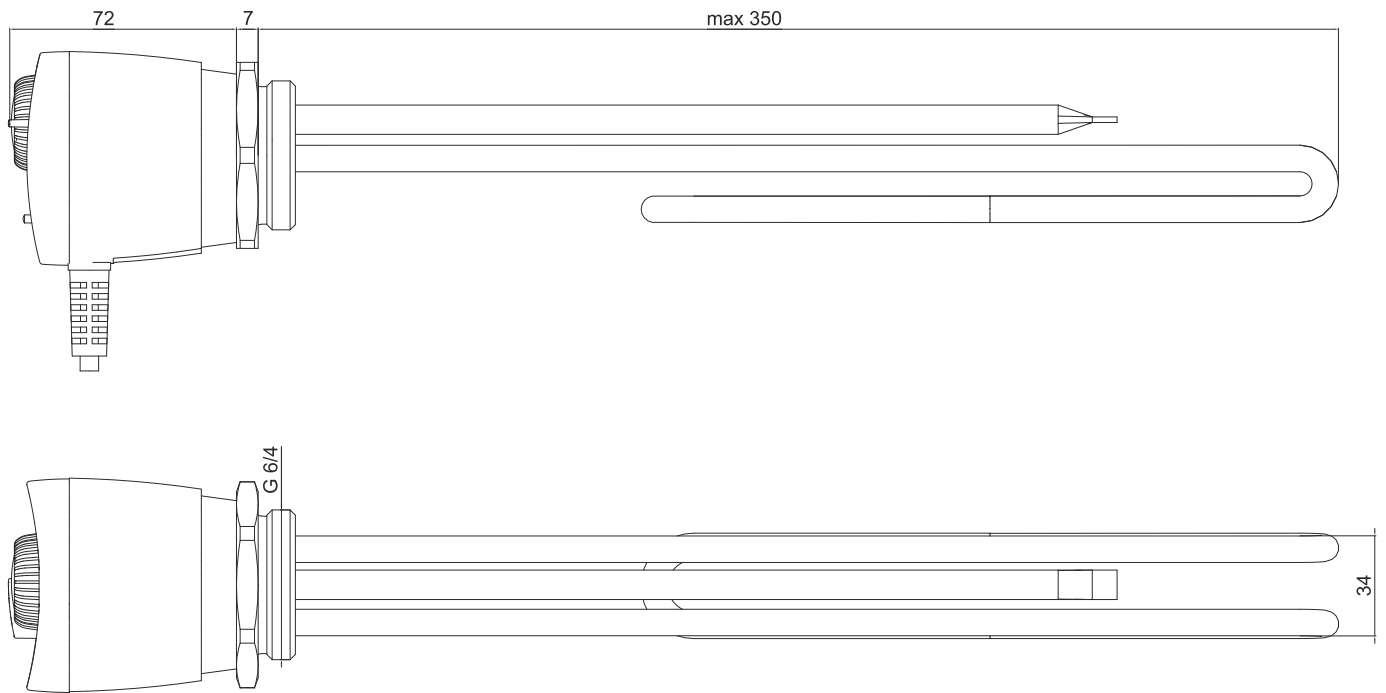
## Parametry

<b>Płaszcz zewnętrzny</b>	miedź w powłoce cynowej	<b>Klasa szczelności</b>	IP 44
<b>Sposób montażu</b>	kryza mosiężna 1½"	<b>Masa brutto</b>	0,90 kg
<b>Termostat</b>	typ bimetalowy zał. ok. 20°C wył. ok. 80°C +/-5 hist. ok. 8°C zab. STB 90°C +/-7		

## Uwagi

Produkt przeznaczony do pracy w zbiorniku emaliowanym.

Produkt przeznaczony do pracy z anodą magnezową.



## Dane techniczne

Typ	Indeks	Zastosowanie	Kolor	Moc	Napięcie	Opak.
GRBTN BOJLEROWE 230V	W091N W091NCz	Ogrzewanie wody w zbiorniku o mufie 1½"	biały czarny	3000 W	230 V	20 szt.

## Materiały

## Parametry

<b>Płaszcz zewnętrzny</b>	AISI 316L	<b>Klasa szczelności</b>	IP 44
<b>Sposób montażu</b>	kryza mosiężna 1½"	<b>Masa brutto</b>	0,90 kg
<b>Termostat</b>	typ bimetalowy zał. ok. 20°C wył. ok. 80°C +/-5 hist. ok. 8°C zab. STB 90°C +/-7		

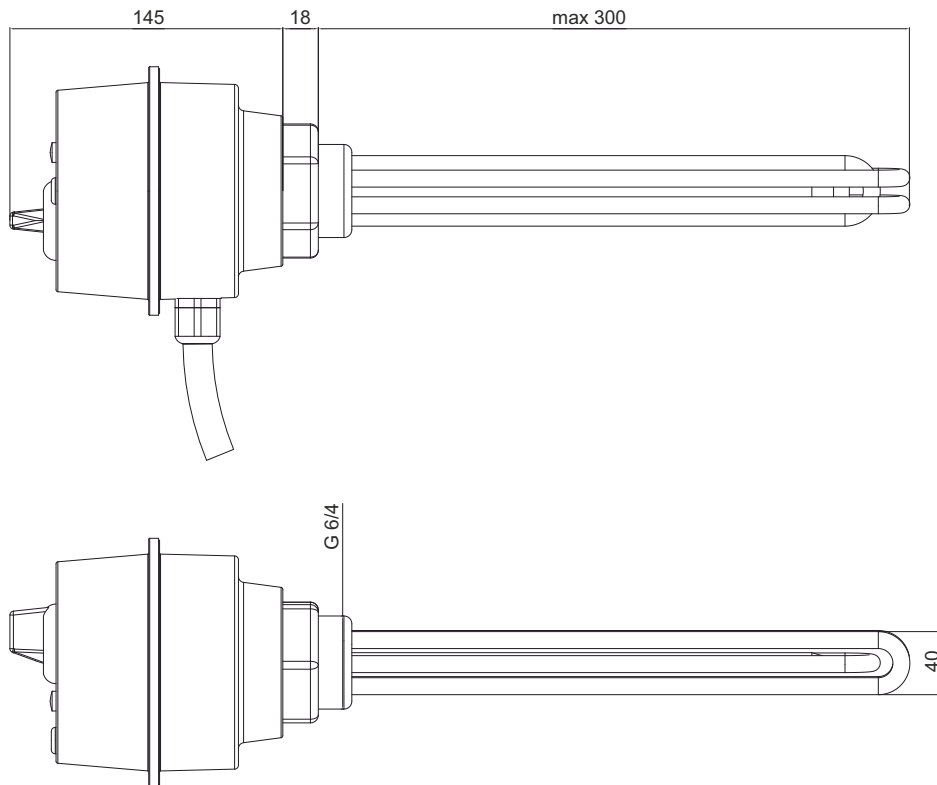
## Uwagi

Produkt przeznaczony do pracy w zbiorniku emaliowanym lub nierdzewnym.  
 Produkt przeznaczony do pracy z anodą tytanową lub magnezową.



# **TYP GRBT**

**DUŻYCH MOCY 400V**



## Dane techniczne

Typ	Indeks	Zastosowanie	Moc	Napięcie	Opakowanie
GRBT DUŻYCH MOCY 400V	W095C	Ogrzewanie wody w zbiorniku o mufie 1½"	3x1000 W	400 V	3 szt.

## Materialy

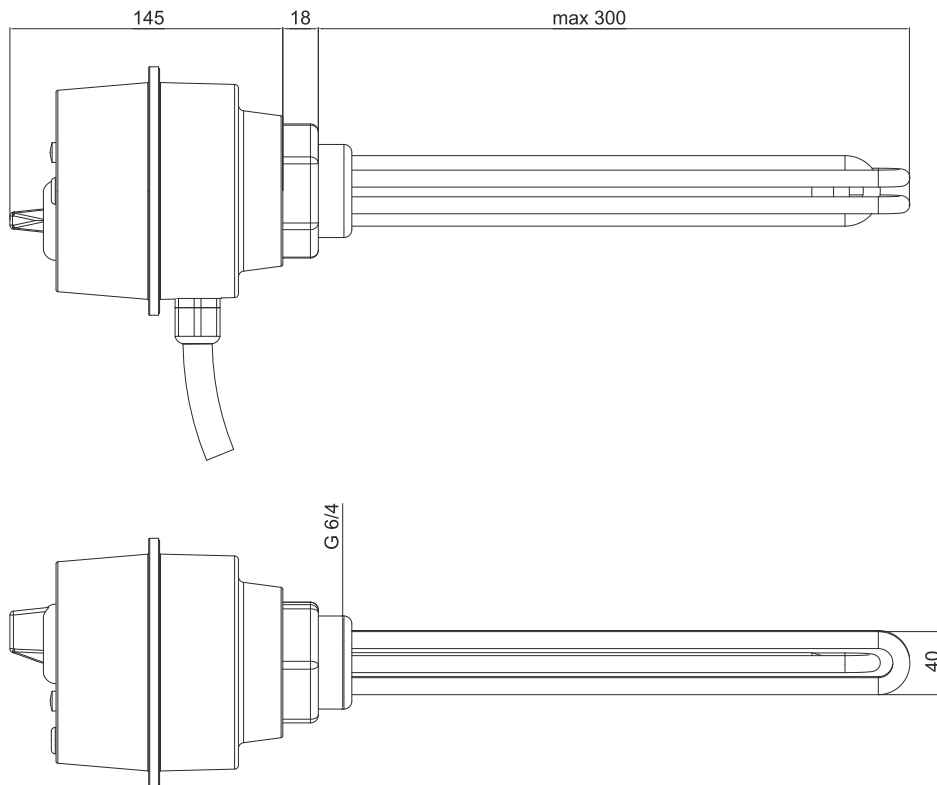
## Parametry

<b>Płaszcz zewnętrzny</b>	miedź w powłoce cynowej	<b>Klasa szczelności</b>	IP 44
<b>Sposób montażu</b>	kryza mosiężna 1½"	<b>Masa brutto</b>	1,80 kg
<b>Termostat</b>	typ bimetalowy zał. ok. 20°C wyl. ok. 85°C +/-5 hist. ok. 8°C zab. STB 110°C +0/-14	<b>Kolor obudowy</b>	biały
		<b>Sposób podłączenia</b>	gwiazda

## Uwagi

Produkt przeznaczony do pracy w zbiorniku emaliowanym.

Produkt przeznaczony do pracy z anodą magnezową.



## Dane techniczne

Typ	Indeks	Zastosowanie	Moc	Napięcie	Opakowanie
GRBTN DUŻYCH MOCY 400V	W095N	Ogrzewanie wody w zbiorniku o mufie 1½"	3x1000 W	400 V	3 szt.

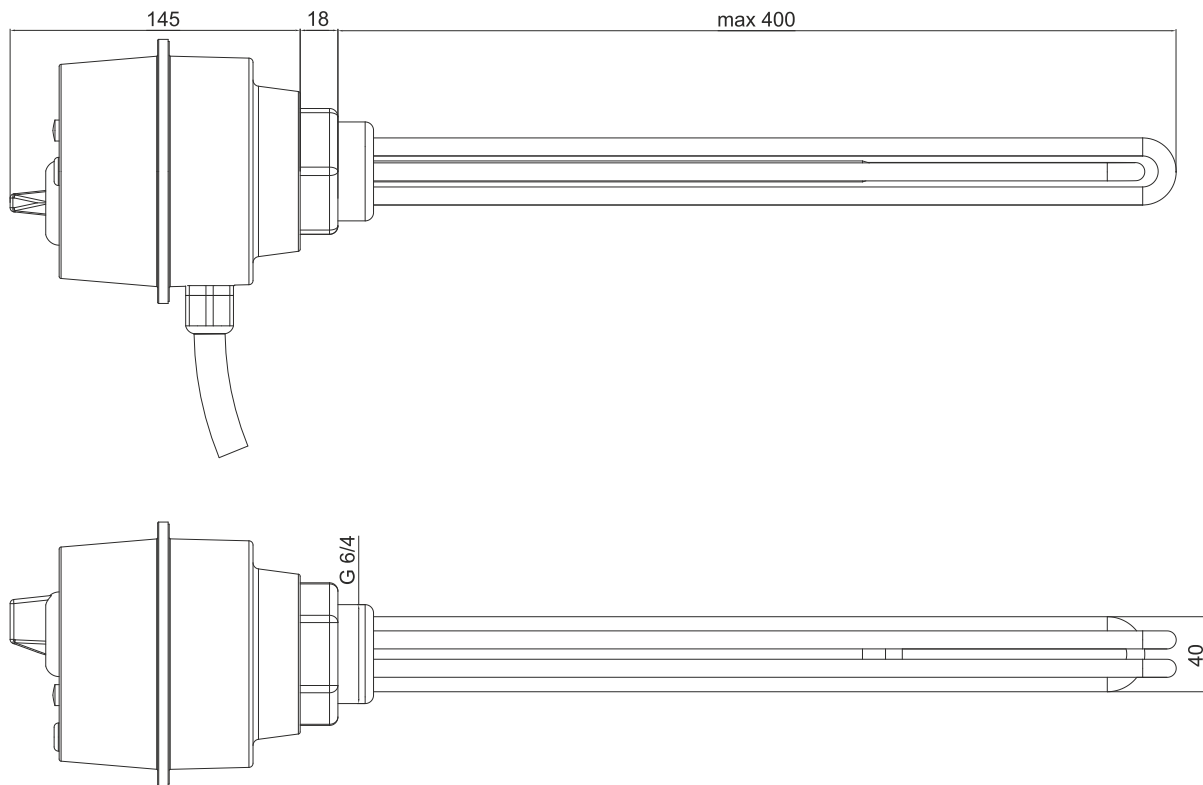
## Materialy

## Parametry

<b>Płaszcz zewnętrzny</b>	AISI 316L	<b>Klasa szczelności</b>	IP 44
<b>Sposób montażu</b>	kryza mosiężna 1½"	<b>Masa brutto</b>	1,80 kg
<b>Termostat</b>	typ bimetalowy zał. ok. 20°C wyl. ok. 85°C +/-5 hist. ok. 8°C zab. STB 110°C +0/-14	<b>Kolor obudowy</b>	biały
		<b>Sposób podłączenia</b>	gwiazda

## Uwagi

Produkt przeznaczony do pracy w zbiorniku emaliowanym lub nierdzewnym.  
 Produkt przeznaczony do pracy z anodą tytanową lub magnezową.



## Dane techniczne

Typ	Indeks	Zastosowanie	Moc	Napięcie	Opakowanie
GRBT DUŻYCH MOCY 400V	W096C	Ogrzewanie wody w zbiorniku o mufie 1½"	3x1500 W	400 V	3 szt.

## Materiały

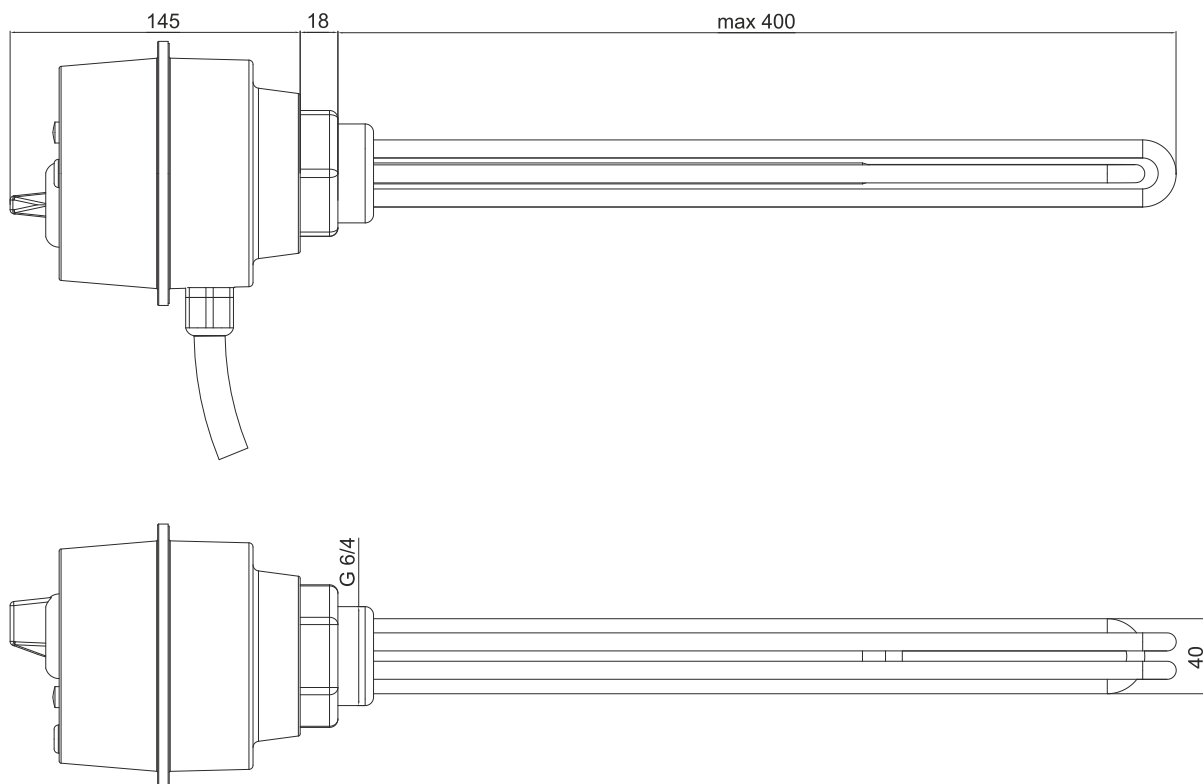
## Parametry

<b>Płaszcz zewnętrzny</b>	miedź w powłoce cynowej	<b>Klasa szczelności</b>	IP 44
<b>Sposób montażu</b>	kryza mosiężna 1½"	<b>Masa brutto</b>	1,95 kg
<b>Termostat</b>	typ bimetalowy zał. ok. 20°C wyl. ok. 85°C +/-5 hist. ok. 8°C zab. STB 110°C +/-14	<b>Kolor obudowy</b>	biały
		<b>Sposób podłączenia</b>	gwiazda

## Uwagi

Produkt przeznaczony do pracy w zbiorniku emaliowanym.

Produkt przeznaczony do pracy z anodą magnezową.



## Dane techniczne

Typ	Indeks	Zastosowanie	Moc	Napięcie	Opakowanie
GRBTN DUŻYCH MOCY 400V	W096N	Ogrzewanie wody w zbiorniku o mufie 1½"	3x1500 W	400 V	3 szt.

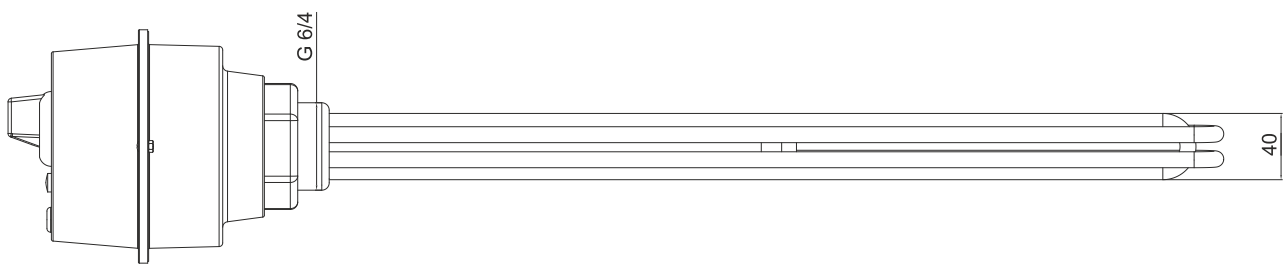
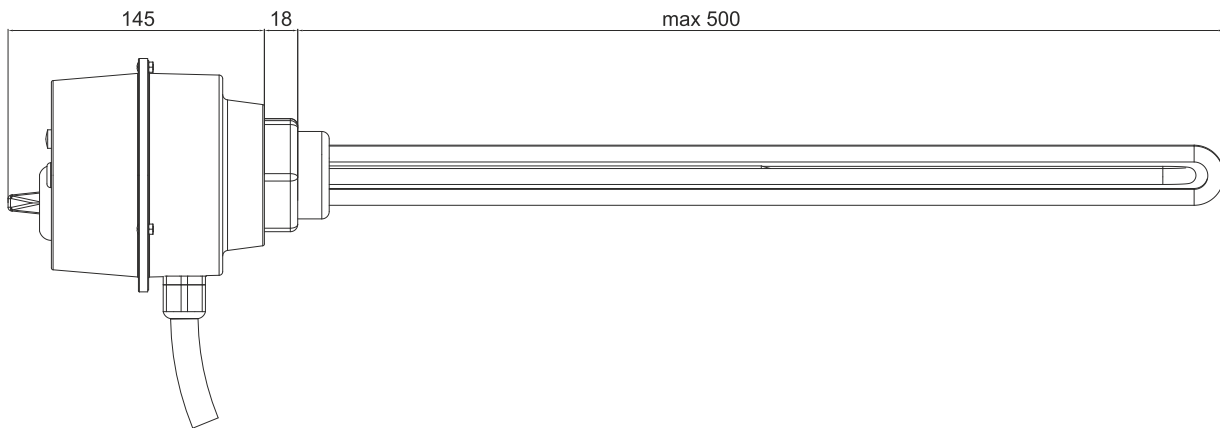
## Materialy

## Parametry

<b>Płaszcz zewnętrzny</b>	AISI 316L	<b>Klasa szczelności</b>	IP 44
<b>Sposób montażu</b>	kryza mosiężna 1½"	<b>Masa brutto</b>	1,95 kg
<b>Termostat</b>	typ bimetalowy zał. ok. 20°C wyl. ok. 85°C +/-5 hist. ok. 8°C zab. STB 110°C +/-14	<b>Kolor obudowy</b>	biały
		<b>Sposób podłączenia</b>	gwiazda

## Uwagi

Produkt przeznaczony do pracy w zbiorniku emaliowanym lub nierdzewnym.  
 Produkt przeznaczony do pracy z anodą tytanową lub magnezową.



## Dane techniczne

Typ	Indeks	Zastosowanie	Moc	Napięcie	Opakowanie
GRBT DUŻYCH MOCY 400V	W097C	Ogrzewanie wody w zbiorniku o mufie 1½"	3x2000 W	400 V	3 szt.

## Materialy

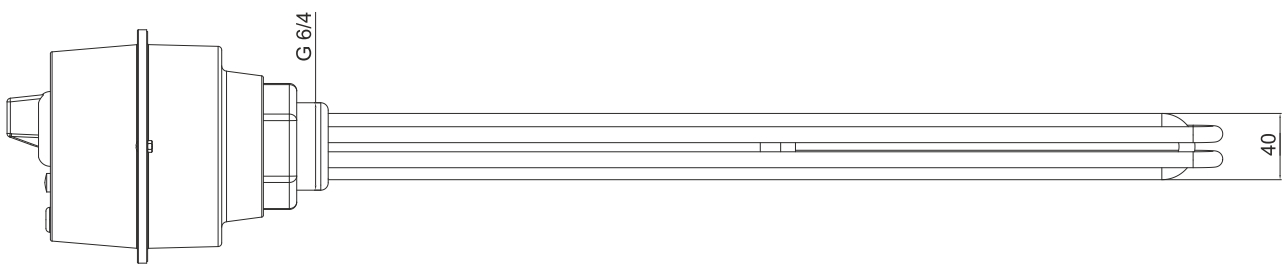
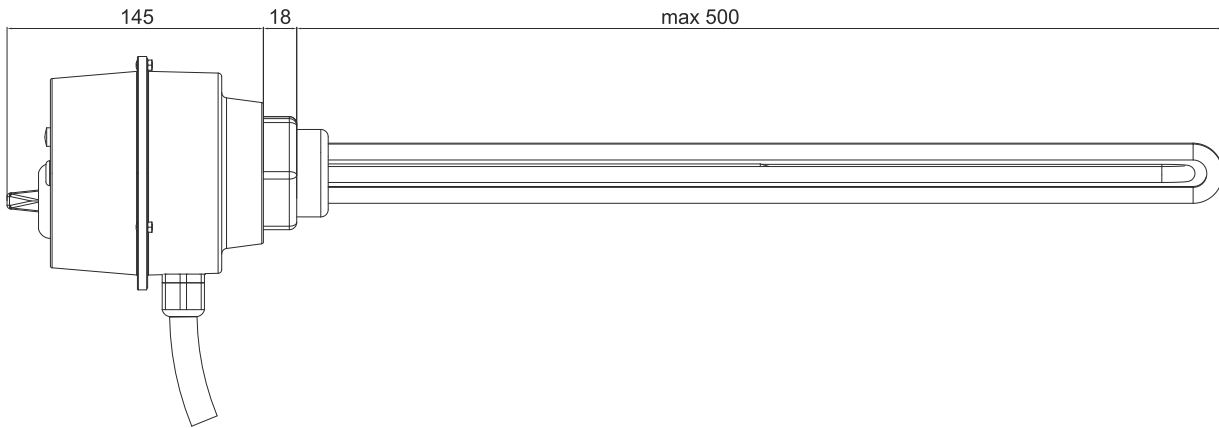
## Parametry

<b>Płaszcz zewnętrzny</b>	miedź w powłoce cynowej	<b>Klasa szczelności</b>	IP 44
<b>Sposób montażu</b>	kryza mosiężna 1½"	<b>Masa brutto</b>	2,15 kg
<b>Termostat</b>	typ bimetalowy zał. ok. 20°C wyl. ok. 85°C +/-5 hist. ok. 8°C zab. STB 110°C +0/-14	<b>Kolor obudowy</b>	biały
		<b>Sposób podłączenia</b>	gwiazda

## Uwagi

Produkt przeznaczony do pracy w zbiorniku emaliowanym.

Produkt przeznaczony do pracy z anodą magnezową.



## Dane techniczne

Typ	Indeks	Zastosowanie	Moc	Napięcie	Opakowanie
GRBTN DUŻYCH MOCY 400V	W097N	Ogrzewanie wody w zbiorniku o mufie 1½"	3x2000 W	400 V	3 szt.

## Materialy

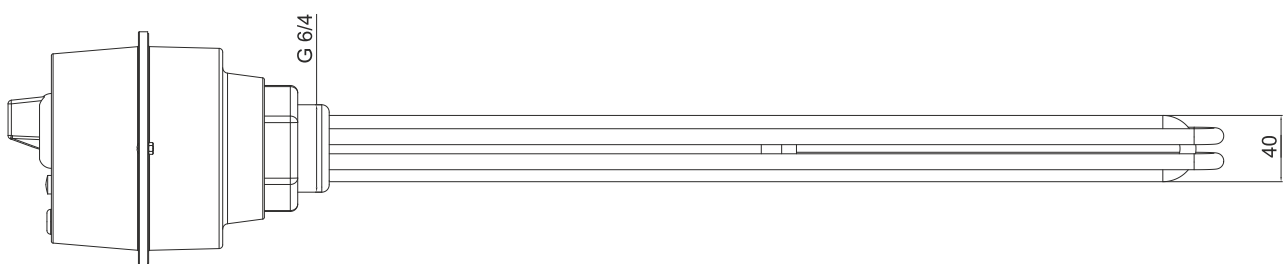
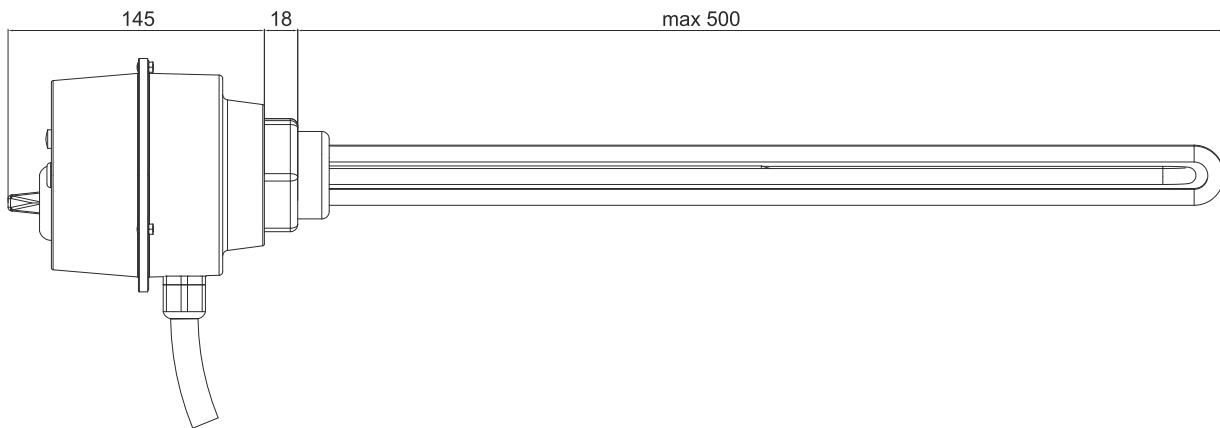
## Parametry

<b>Płaszcz zewnętrzny</b>	AISI 316L	<b>Klasa szczelności</b>	IP 44
<b>Sposób montażu</b>	kryza mosiężna 1½"	<b>Masa brutto</b>	2,15 kg
<b>Termostat</b>	typ bimetalowy zał. ok. 20°C wyl. ok. 85°C +/-5 hist. ok. 8°C zab. STB 110°C +/-14	<b>Kolor obudowy</b>	biały
		<b>Sposób podłączenia</b>	gwiazda

## Uwagi

Produkt przeznaczony do pracy w zbiorniku emaliowanym lub nierdzewnym.

Produkt przeznaczony do pracy z anodą tytanową lub magnezową.



## Dane techniczne

Typ	Indeks	Zastosowanie	Moc	Napięcie	Opakowanie
GRBT DUŻYCH MOCY 400V	W098C	Ogrzewanie wody w zbiorniku o mufie 1½"	3x2500 W	400 V	3 szt.

## Materialy

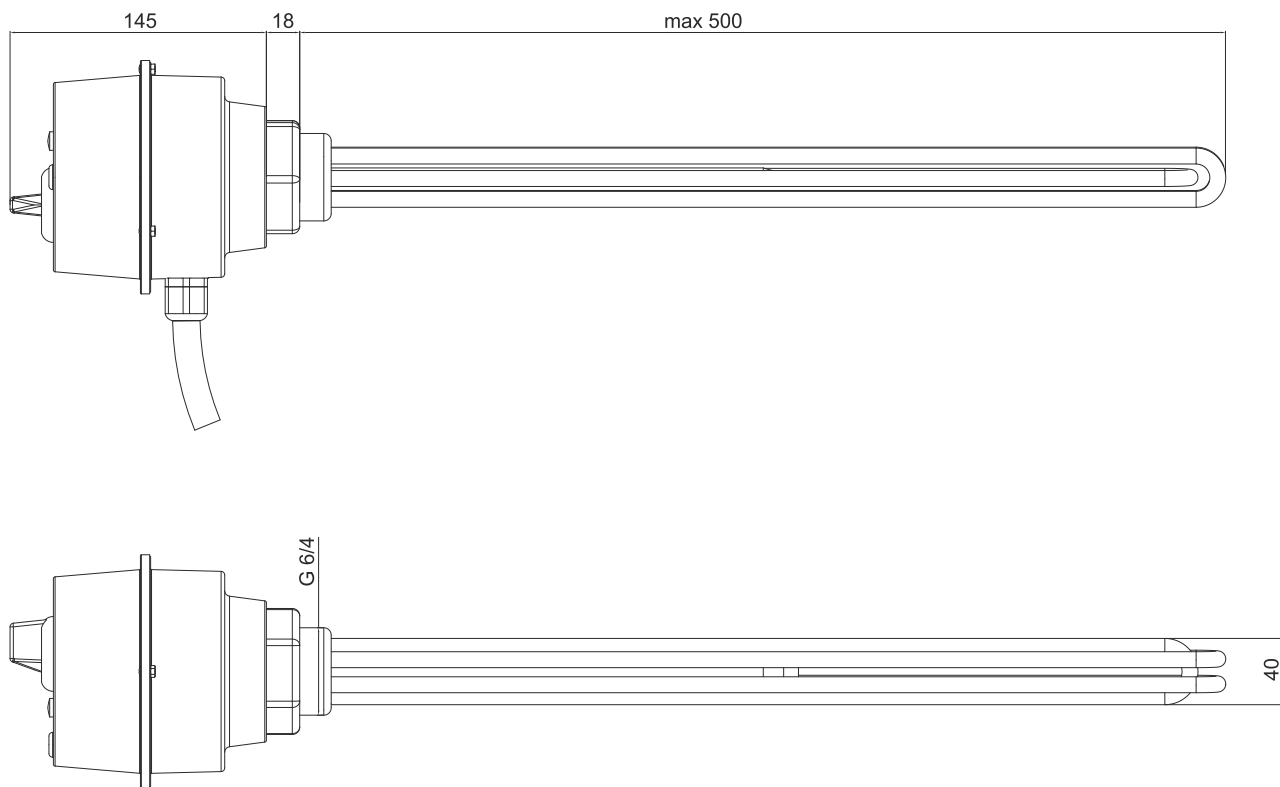
## Parametry

<b>Płaszcz zewnętrzny</b>	miedź w powłoce cynowej	<b>Klasa szczelności</b>	IP 44
<b>Sposób montażu</b>	kryza mosiężna 1½"	<b>Masa brutto</b>	2,15 kg
<b>Termostat</b>	typ bimetalowy zał. ok. 20°C wyl. ok. 85°C +/-5 hist. ok. 8°C zab. STB 110°C +0/-14	<b>Kolor obudowy</b>	biały
		<b>Sposób podłączenia</b>	gwiazda

## Uwagi

Produkt przeznaczony do pracy w zbiorniku emaliowanym.

Produkt przeznaczony do pracy z anodą magnezową.



## Dane techniczne

Typ	Indeks	Zastosowanie	Moc	Napięcie	Opakowanie
GRBTN DUŻYCH MOCY 400V	W098N	Ogrzewanie wody w zbiorniku o mufie 1½"	3x2500 W	400 V	3 szt.

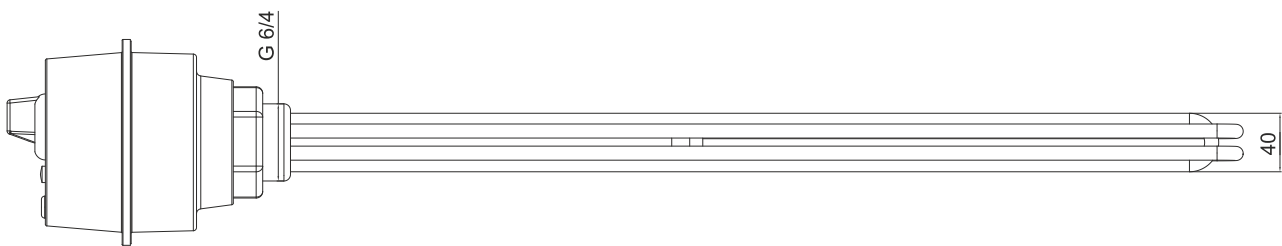
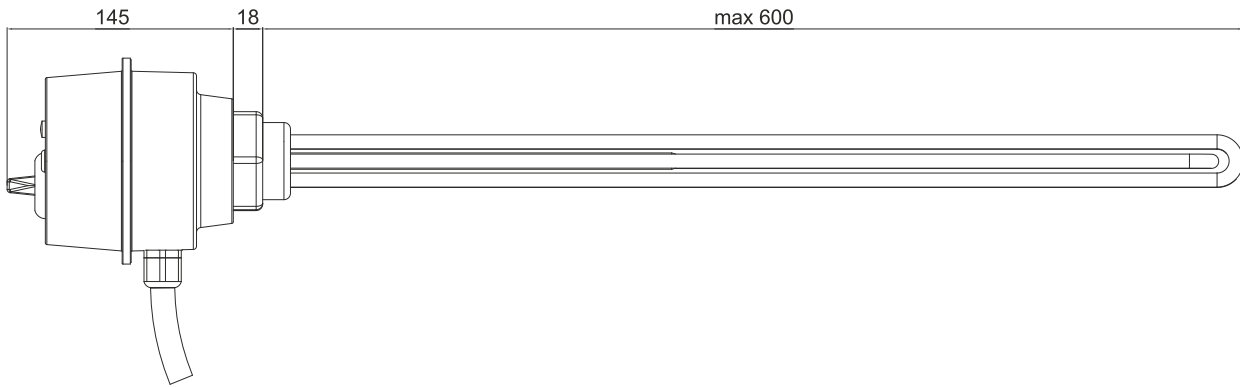
## Materialy

## Parametry

<b>Płaszcz zewnętrzny</b>	AISI 316L	<b>Klasa szczelności</b>	IP 44
<b>Sposób montażu</b>	kryza mosiężna 1½"	<b>Masa brutto</b>	2,15 kg
<b>Termostat</b>	typ bimetalowy zał. ok. 20°C wyl. ok. 85°C +/-5 hist. ok. 8°C zab. STB 110°C +/-14	<b>Kolor obudowy</b>	biały
		<b>Sposób podłączenia</b>	gwiazda

## Uwagi

Produkt przeznaczony do pracy w zbiorniku emaliowanym lub nierdzewnym.  
 Produkt przeznaczony do pracy z anodą tytanową lub magnezową.



## Dane techniczne

Typ	Indeks	Zastosowanie	Moc	Napięcie	Opakowanie
GRBT DUŻYCH MOCY 400V	W099C	Ogrzewanie wody w zbiorniku o mufie 1½"	3x3000 W	400 V	3 szt.

## Materialy

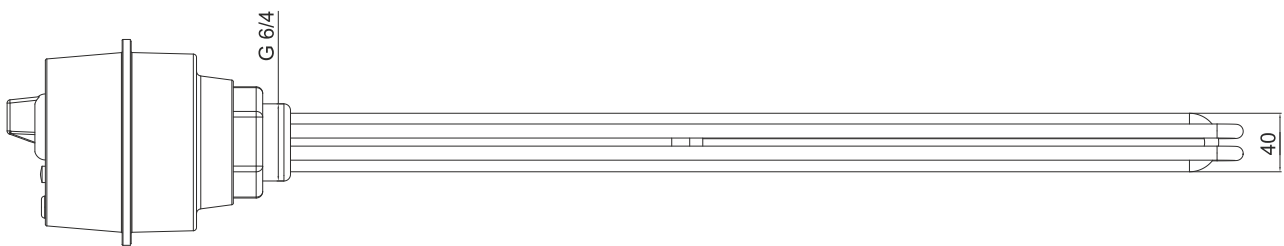
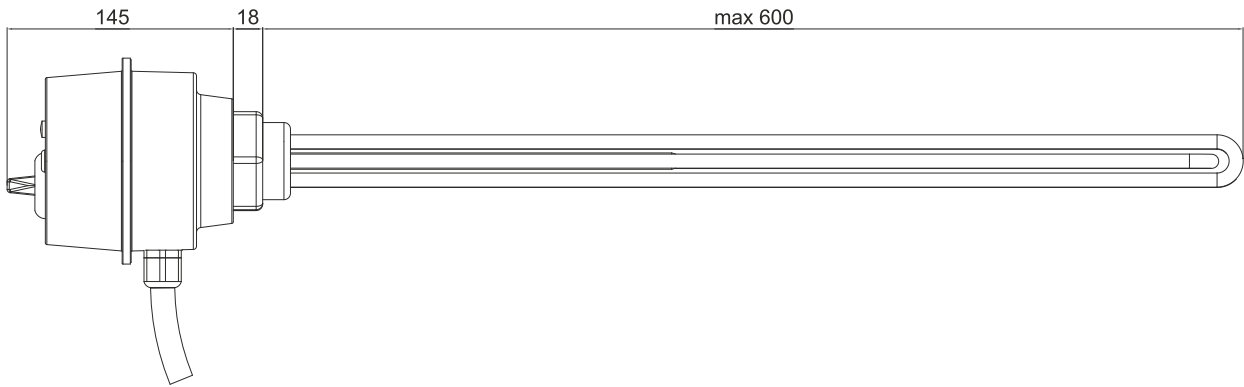
## Parametry

<b>Płaszcz zewnętrzny</b>	miedź w powłoce cynowej	<b>Klasa szczelności</b>	IP 44
<b>Sposób montażu</b>	kryza mosiężna 1½"	<b>Masa brutto</b>	2,51 kg
<b>Termostat</b>	typ bimetalowy zał. ok. 20°C wyl. ok. 85°C +/-5 hist. ok. 8°C zab. STB 110°C +0/-14	<b>Kolor obudowy</b>	biały
		<b>Sposób podłączenia</b>	gwiazda

## Uwagi

Produkt przeznaczony do pracy w zbiorniku emaliowanym.

Produkt przeznaczony do pracy z anodą magnezową.



## Dane techniczne

Typ	Indeks	Zastosowanie	Moc	Napięcie	Opakowanie
GRBTN DUŻYCH MOCY 400V	W099N	Ogrzewanie wody w zbiorniku o mufie 1½"	3x3000 W	400 V	3 szt.

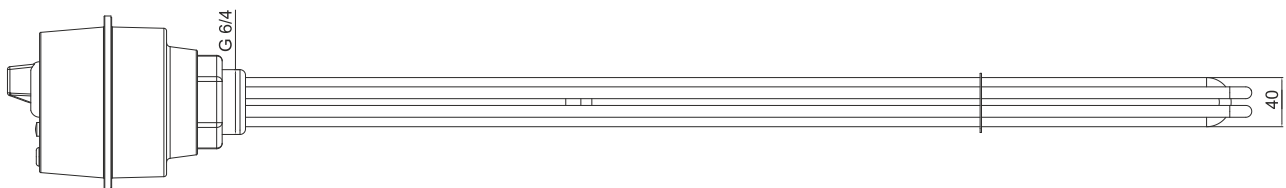
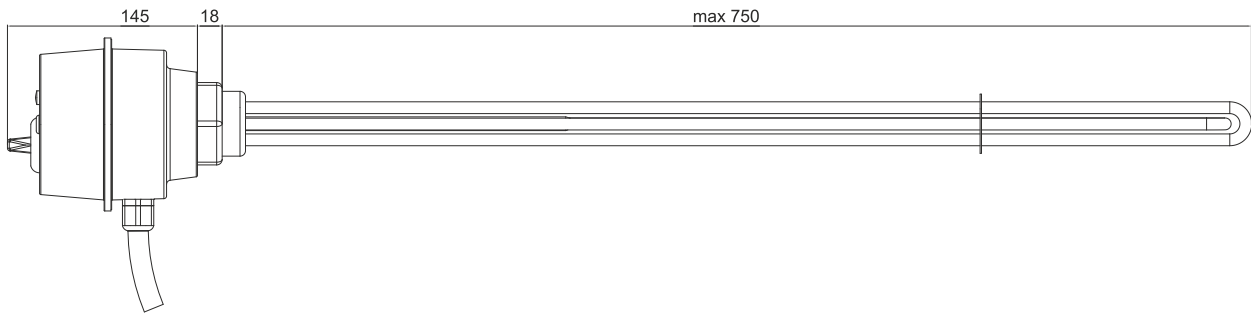
## Materialy

## Parametry

<b>Płaszcz zewnętrzny</b>	AISI 316L	<b>Klasa szczelności</b>	IP 44
<b>Sposób montażu</b>	kryza mosiężna 1½"	<b>Masa brutto</b>	2,51 kg
<b>Termostat</b>	typ bimetalowy zał. ok. 20°C wyl. ok. 85°C +/-5 hist. ok. 8°C zab. STB 110°C +/-14	<b>Kolor obudowy</b>	biały
		<b>Sposób podłączenia</b>	gwiazda

## Uwagi

Produkt przeznaczony do pracy w zbiorniku emaliowanym lub nierdzewnym.  
 Produkt przeznaczony do pracy z anodą tytanową lub magnezową.



## Dane techniczne

Typ	Indeks	Zastosowanie	Moc	Napięcie	Opakowanie
GRBT DUŻYCH MOCY 400V	W100C	Ogrzewanie wody w zbiorniku o mufie 1½"	3x4000 W	400 V	3 szt.

## Materialy

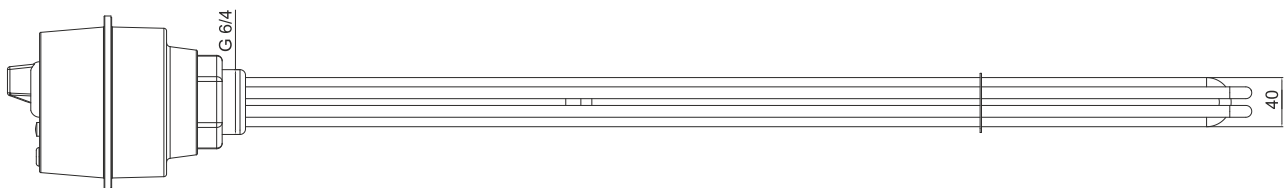
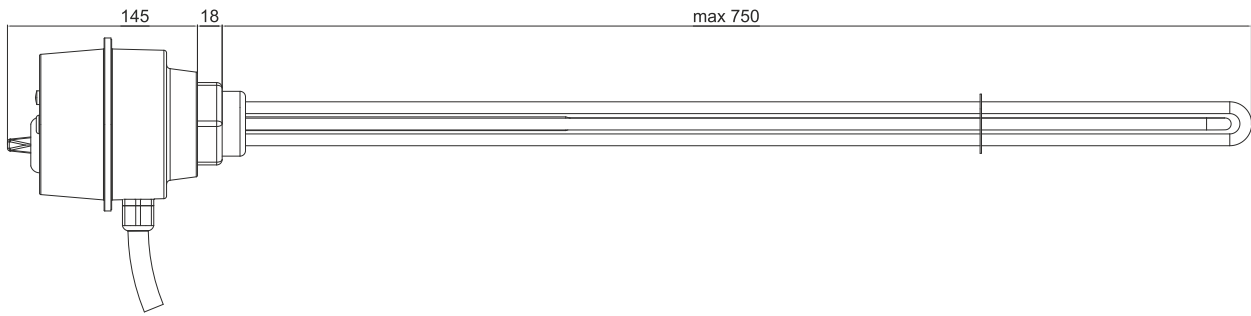
## Parametry

<b>Płaszcz zewnętrzny</b>	miedź w powłoce cynowej	<b>Klasa szczelności</b>	IP 44
<b>Sposób montażu</b>	kryza mosiężna 1½"	<b>Masa brutto</b>	2,75 kg
<b>Termostat</b>	typ bimetalowy zał. ok. 20°C wyl. ok. 85°C +/-5 hist. ok. 8°C zab. STB 110°C +/-14	<b>Kolor obudowy</b>	biały
		<b>Sposób podłączenia</b>	trójkąt

## Uwagi

Produkt przeznaczony do pracy w zbiorniku emaliowanym.

Produkt przeznaczony do pracy z anodą magnezową.



## Dane techniczne

Typ	Indeks	Zastosowanie	Moc	Napięcie	Opakowanie
GRBTN DUŻYCH MOCY 400V	W100N	Ogrzewanie wody w zbiorniku o mufie 1½"	3x4000 W	400 V	3 szt.

## Materiały

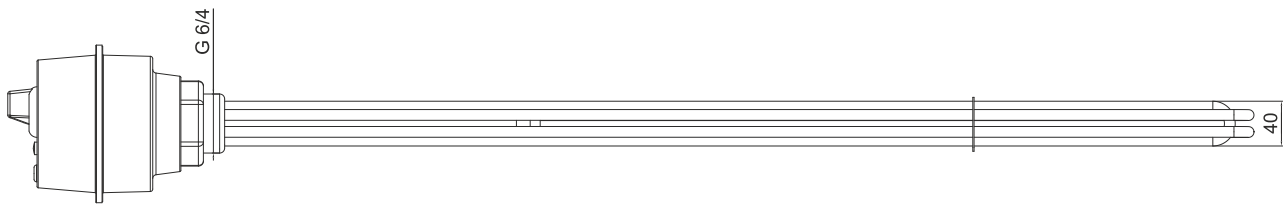
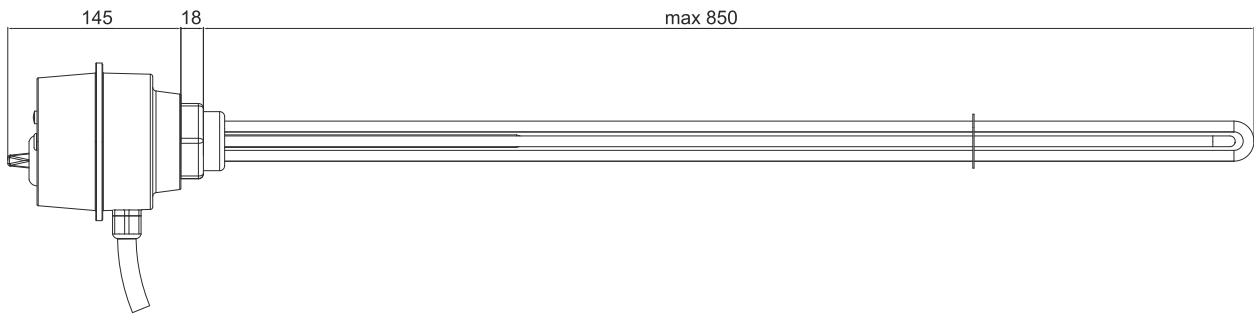
## Parametry

<b>Płaszcz zewnętrzny</b>	AISI 316L	<b>Klasa szczelności</b>	IP 44
<b>Sposób montażu</b>	kryza mosiężna 1½"	<b>Masa brutto</b>	2,75 kg
<b>Termostat</b>	typ bimetalowy zał. ok. 20°C wyl. ok. 85°C +/-5 hist. ok. 8°C zab. STB 110°C +/-14	<b>Kolor obudowy</b>	biały
		<b>Sposób podłączenia</b>	trójkąt

## Uwagi

Produkt przeznaczony do pracy w zbiorniku emaliowanym lub nierdzewnym.

Produkt przeznaczony do pracy z anodą tytanową lub magnezową.



## Dane techniczne

Typ	Indeks	Zastosowanie	Moc	Napięcie	Opakowanie
GRBT DUŻYCH MOCY 400V	W101C	Ogrzewanie wody w zbiorniku o mufie 1½"	3x5000 W	400 V	3 szt.

## Materialy

### Płaszcz zewnętrzny

miedź w powłoce cynowej

### Sposób montażu

kryza mosiężna 1½"

### Termostat

typ bimetalowy  
 zał. ok. 20°C  
 wyl. ok. 85°C +/-5  
 hist. ok. 8°C  
 zab. STB 110°C +/-14

## Parametry

### Klasa szczelności

IP 44

### Masa brutto

2,86 kg

### Kolor obudowy

biały

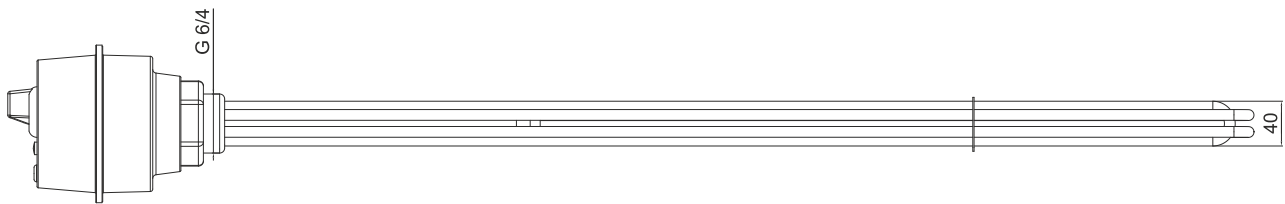
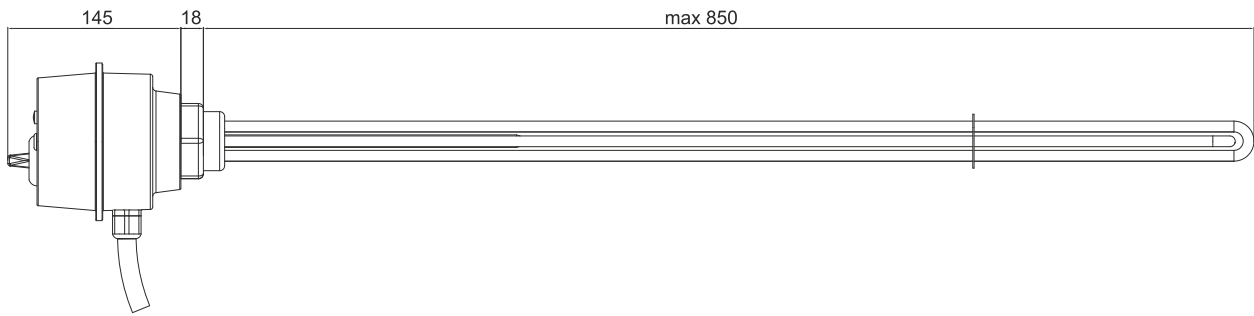
### Sposób podłączenia

trójkąt

## Uwagi

Produkt przeznaczony do pracy w zbiorniku emaliowanym.

Produkt przeznaczony do pracy z anodą magnezową.



## Dane techniczne

Typ	Indeks	Zastosowanie	Moc	Napięcie	Opakowanie
GRBTN DUŻYCH MOCY 400V	W101N	Ogrzewanie wody w zbiorniku o mufie 1½"	3x5000 W	400 V	3 szt.

## Materialy

## Parametry

<b>Płaszcz zewnętrzny</b>	AISI 316L	<b>Klasa szczelności</b>	IP 44
<b>Sposób montażu</b>	kryza mosiężna 1½"	<b>Masa brutto</b>	2,86 kg
<b>Termostat</b>	typ bimetalowy zał. ok. 20°C wyl. ok. 85°C +/-5 hist. ok. 8°C zab. STB 110°C +/-14	<b>Kolor obudowy</b>	biały
		<b>Sposób podłączenia</b>	trójkąt

## Uwagi

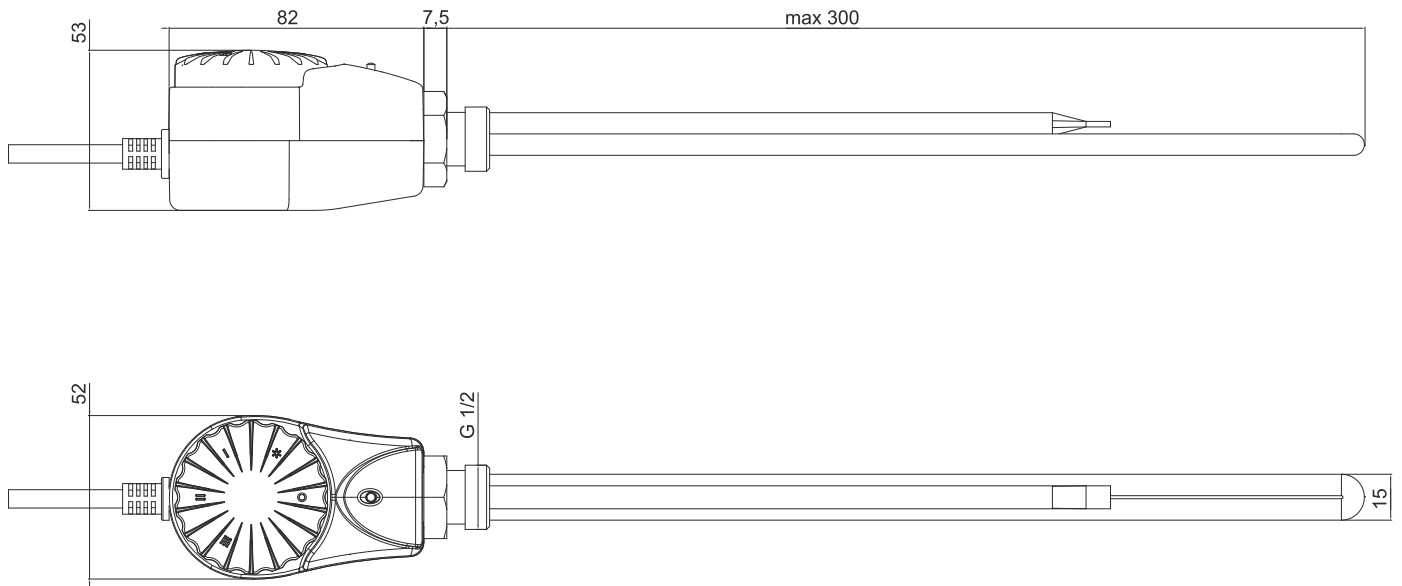
Produkt przeznaczony do pracy w zbiorniku emaliowanym lub nierdzewnym.

Produkt przeznaczony do pracy z anodą tytanową lub magnezową.



**TYP GRBT**

**ŁAZIENKOWE**



## Dane techniczne

Typ	Indeks	Zastosowanie	Kolor	Moc	Napięcie	Opakowanie
	W032		biały			
GRBT ŁAZIENKOWE	W032C	Ogrzewanie wody w grzejniku o mufie 1/2"	chrom	300 W	230 V	10 szt.
	W032Cz		czarny			

## Materiały

### Płaszcz zewnętrzny

miedź w powłoce niklowej

### Sposób montażu

kryza stalowa 1/2"

### Termostat

bimetalowy 5°C – 77°C  
z zabezpieczeniem termicznym  
do 100°C

## Parametry

### Klasa szczelności

IP 44

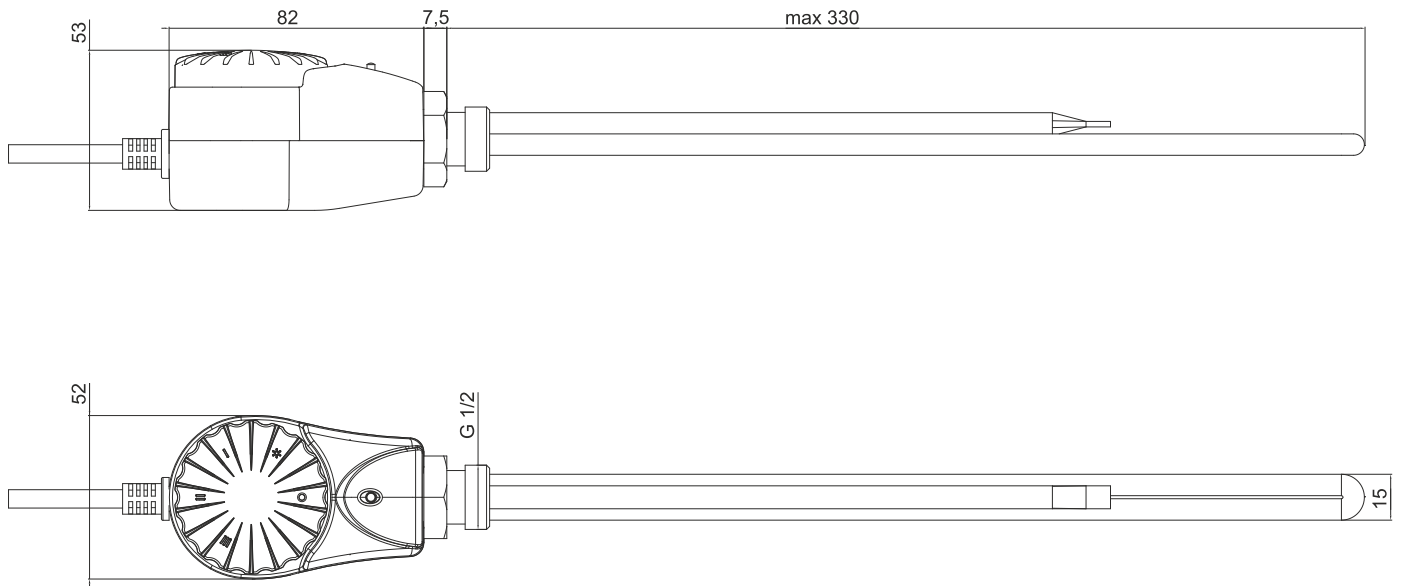
### Masa brutto

0,67 kg

## Uwagi

Produkt przeznaczony do pracy w grzejnikach łazienkowych ze stali czarnej.

Produkt przeznaczony do pracy w pionie.



## Dane techniczne

Typ	Indeks	Zastosowanie	Kolor	Moc	Napięcie	Opakowanie
	W033		biały			
GRBT ŁAZIENKOWE	W033C	Ogrzewanie wody w grzejniku o mufie 1/2"	chrom	600 W	230 V	10 szt.
	W033Cz		czarny			

## Materiały

### Płaszcz zewnętrzny

miedź w powłoce niklowej

### Sposób montażu

kryza stalowa 1/2"

### Termostat

bimetalowy 5°C – 77°C  
z zabezpieczeniem termicznym  
do 100°C

## Parametry

### Klasa szczelności

IP 44

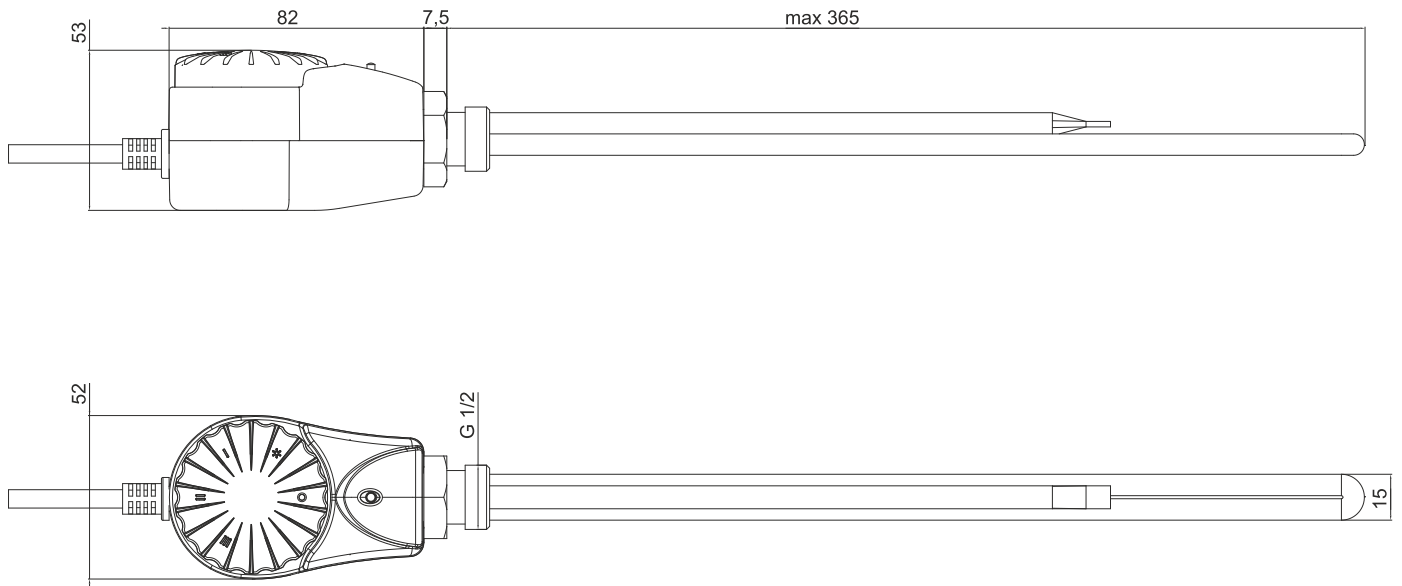
### Masa brutto

0,68 kg

## Uwagi

Produkt przeznaczony do pracy w grzejnikach łazienkowych ze stali czarnej.

Produkt przeznaczony do pracy w pionie.



## Dane techniczne

Typ	Indeks	Zastosowanie	Kolor	Moc	Napięcie	Opakowanie
	W034		biały			
GRBT ŁAZIENKOWE	W034C	Ogrzewanie wody w grzejniku o mufie 1/2"	chrom	900 W	230 V	10 szt.
	W034Cz		czarny			

## Materiały

### Płaszcz zewnętrzny

miedź w powłoce niklowej

### Sposób montażu

kryza stalowa 1/2"

### Termostat

bimetalowy 5°C – 77°C  
z zabezpieczeniem termicznym  
do 100°C

## Parametry

### Klasa szczelności

IP 44

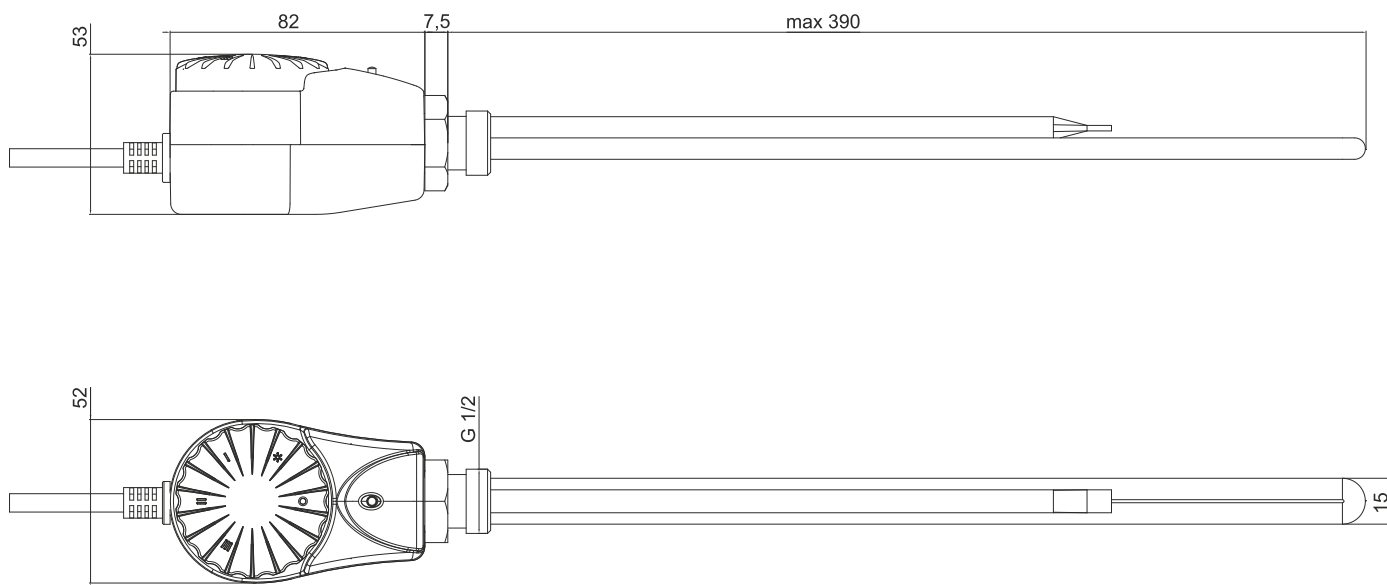
### Masa brutto

0,69 kg

## Uwagi

Produkt przeznaczony do pracy w grzejnikach łazienkowych ze stali czarnej.

Produkt przeznaczony do pracy w pionie.



## Dane techniczne

Typ	Indeks	Zastosowanie	Kolor	Moc	Napięcie	Opakowanie
	W035		biały			
GRBT ŁAZIENKOWE	W035C	Ogrzewanie wody w grzejniku o mufie 1/2"	chrom	1200 W	230 V	10 szt.
	W035Cz		czarny			

## Materiały

### Płaszcz zewnętrzny

miedź w powłoce niklowej

### Sposób montażu

kryza stalowa 1/2"

### Termostat

bimetalowy 5°C – 77°C  
z zabezpieczeniem termicznym  
do 100°C

## Parametry

### Klasa szczelności

IP 44

### Masa brutto

0,70 kg

## Uwagi

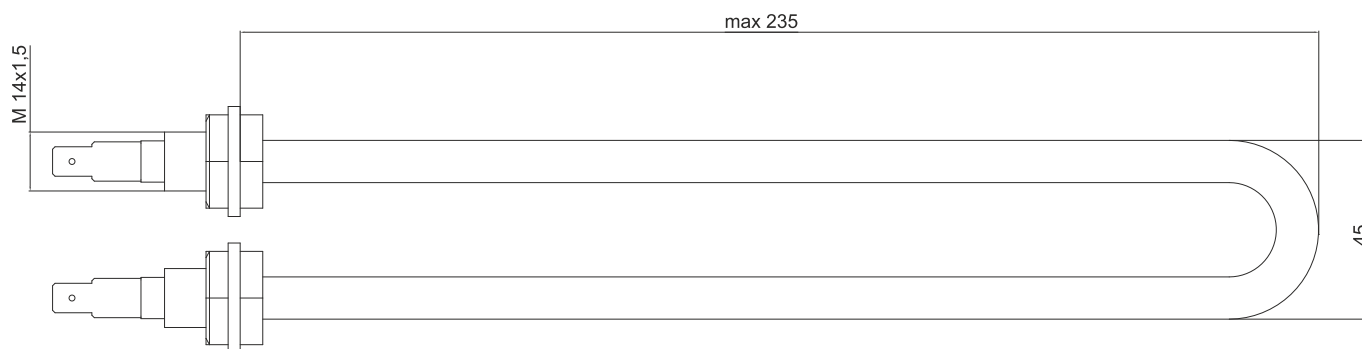
Produkt przeznaczony do pracy w grzejnikach łazienkowych ze stali czarnej.

Produkt przeznaczony do pracy w pionie.



**TYP GRB**

**RURKOWE**



## Dane techniczne

Typ	Indeks	Zastosowanie	Moc	Napięcie	Opakowanie
GRB RURKOWE	W006	Ogrzewanie wody w zbiorniku o mocowaniu M14	900 W	230 V	5 szt.

## Materialy

### Płaszcz zewnętrzny

miedź w powłoce cynowej

### Sposób montażu

nypel stal czarna M14x1,5

## Parametry

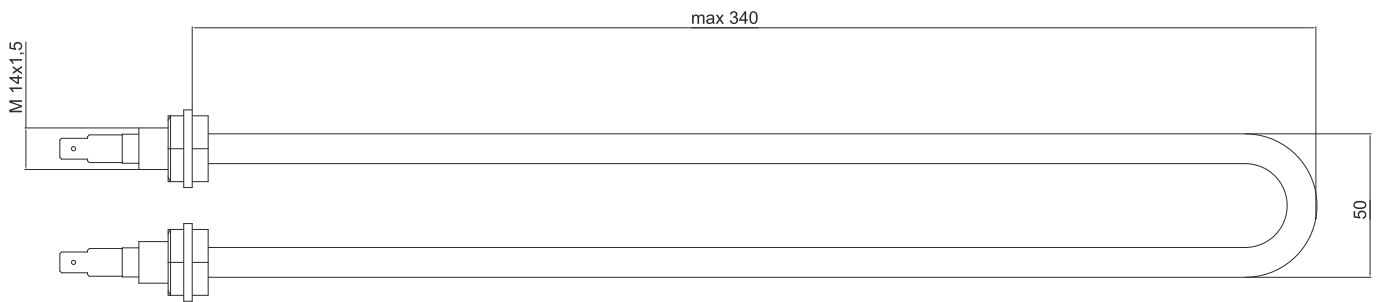
### Masa brutto

0,23 kg

## Uwagi

Produkt przeznaczony do pracy w zbiorniku emaliowanym.

Produkt przeznaczony do pracy z anodą magnezową.



## Dane techniczne

Typ	Indeks	Zastosowanie	Moc	Napięcie	Opakowanie
GRB RURKOWE	W008	Ogrzewanie wody w zbiorniku o mocowaniu M14	1400 W	230 V	5 szt.

## Materialy

### Płaszcz zewnętrzny

miedź w powłoce cynowej

### Sposób montażu

nypel stal czarna M14x1,5

## Parametry

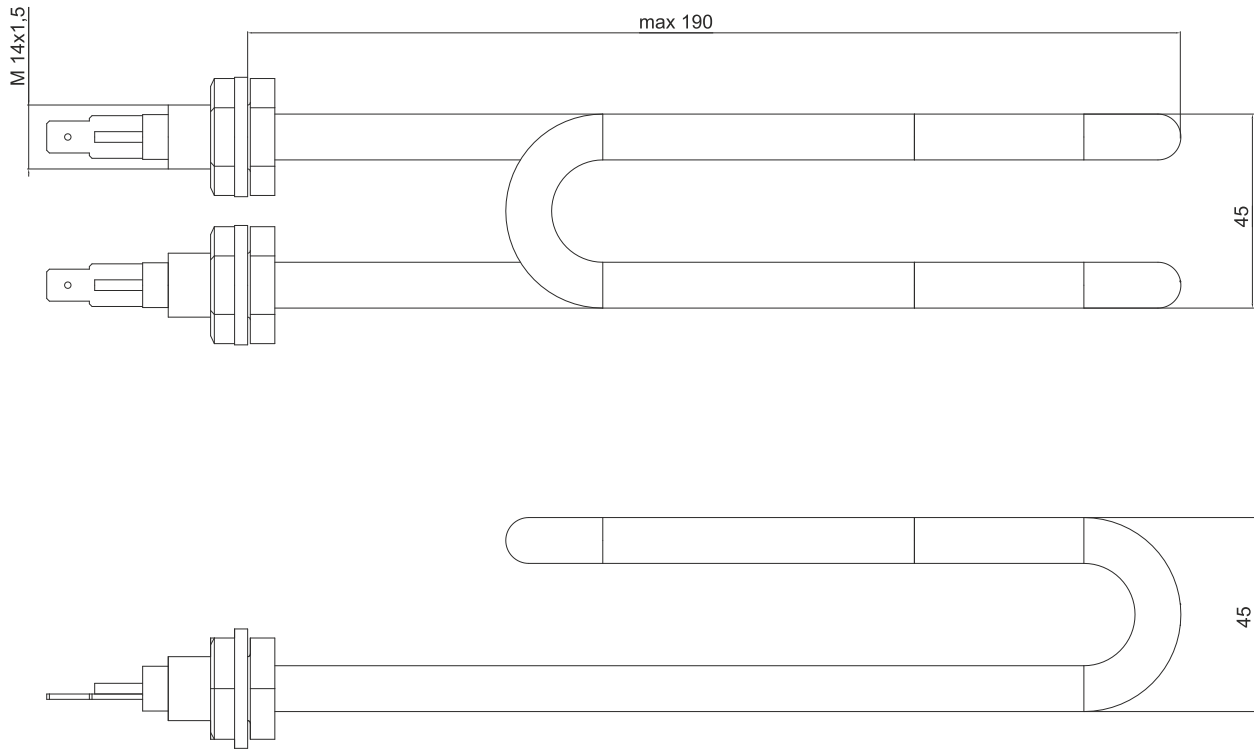
### Masa brutto

0,23 kg

## Uwagi

Produkt przeznaczony do pracy w zbiorniku emaliowanym.

Produkt przeznaczony do pracy z anodą magnezową.



## Dane techniczne

Typ	Indeks	Zastosowanie	Moc	Napięcie	Opakowanie
GRB RURKOWE	W009	Ogrzewanie wody w zbiorniku o mocowaniu M14	1400 W	230 V	5 szt.

## Materiały

### Płaszcz zewnętrzny

miedź w powłoce cynowej

### Sposób montażu

nypel stal czarna M14x1,5

## Parametry

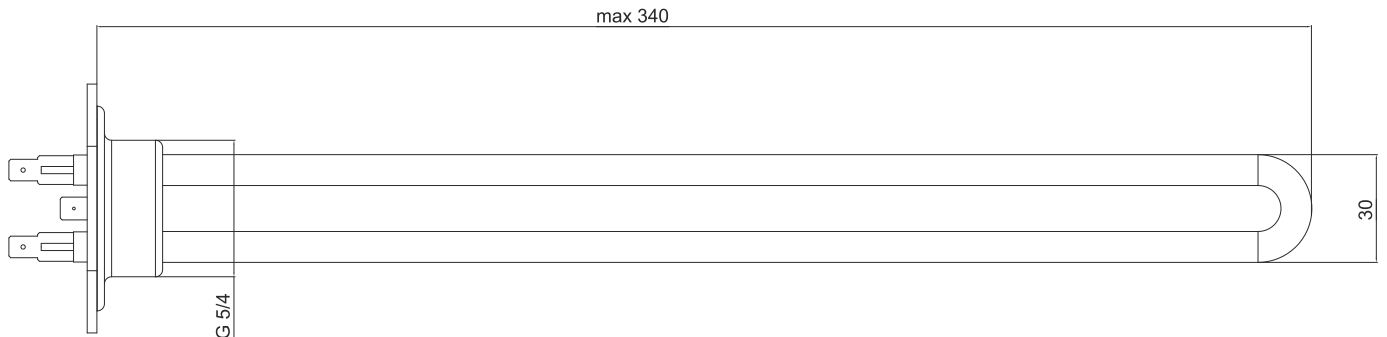
### Masa brutto

0,23 kg

## Uwagi

Produkt przeznaczony do pracy w zbiorniku emaliowanym.

Produkt przeznaczony do pracy z anodą magnezową.



## Dane techniczne

Typ	Indeks	Zastosowanie	Moc	Napięcie	Opakowanie
GRB RURKOWE	W010	Ogrzewanie wody w zbiorniku o mufie 1 1/4"	1400 W	230 V	5 szt.

## Materialy

### Płaszcz zewnętrzny

miedź w powłoce cynowej

### Sposób montażu

kryza stal czarna 1 1/4"

## Parametry

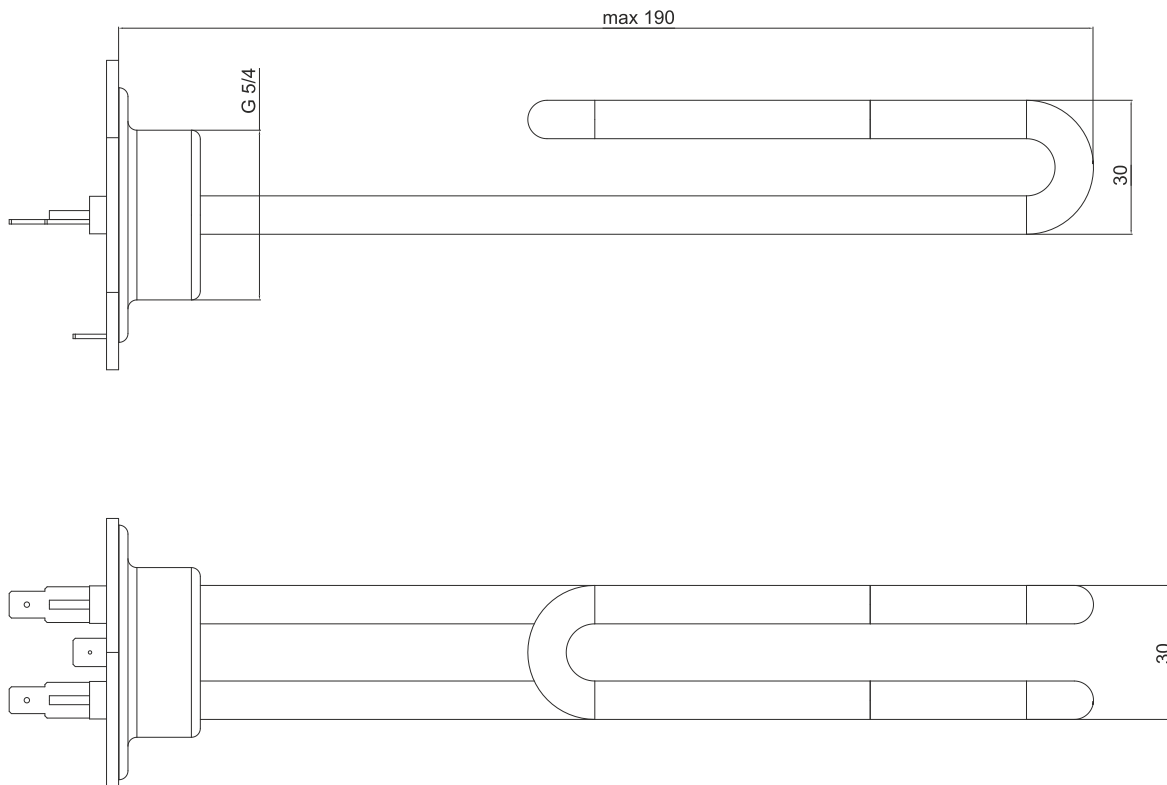
### Masa brutto

0,26 kg

## Uwagi

Produkt przeznaczony do pracy w zbiorniku emaliowanym.

Produkt przeznaczony do pracy z anodą magnezową.



## Dane techniczne

Typ	Indeks	Zastosowanie	Moc	Napięcie	Opakowanie
GRB RURKOWE	W011	Ogrzewanie wody w zbiorniku o mufie 1 1/4"	1400 W	230 V	5 szt.

## Materiały

### Płaszcz zewnętrzny

miedź w powłoce cynowej

### Sposób montażu

kryza stal czarna 1 1/4"

## Parametry

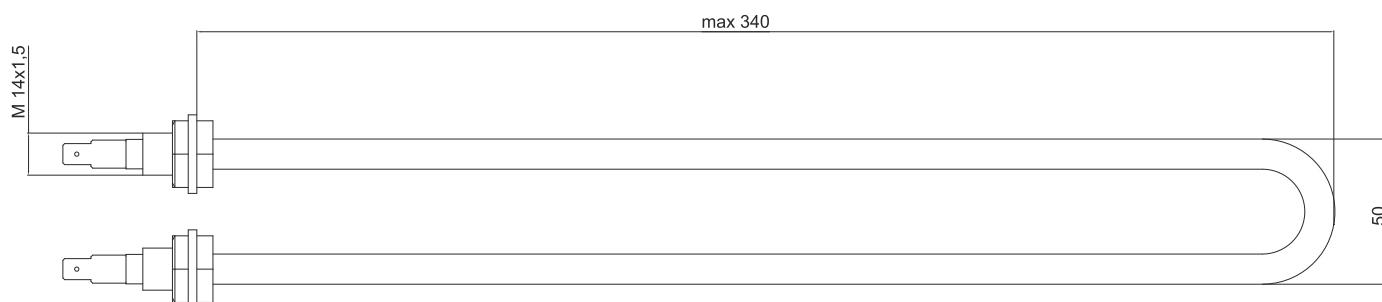
### Masa brutto

0,25 kg

## Uwagi

Produkt przeznaczony do pracy w zbiorniku emaliowanym.

Produkt przeznaczony do pracy z anodą magnezową.



## Dane techniczne

Typ	Indeks	Zastosowanie	Moc	Napięcie	Opakowanie
GRB RURKOWE	W012	Ogrzewanie wody w zbiorniku o mocowaniu M14	1600 W	230 V	5 szt.

## Materialy

### Płaszcz zewnętrzny

miedź w powłoce cynowej

### Sposób montażu

nypel stal czarna M14x1,5

## Parametry

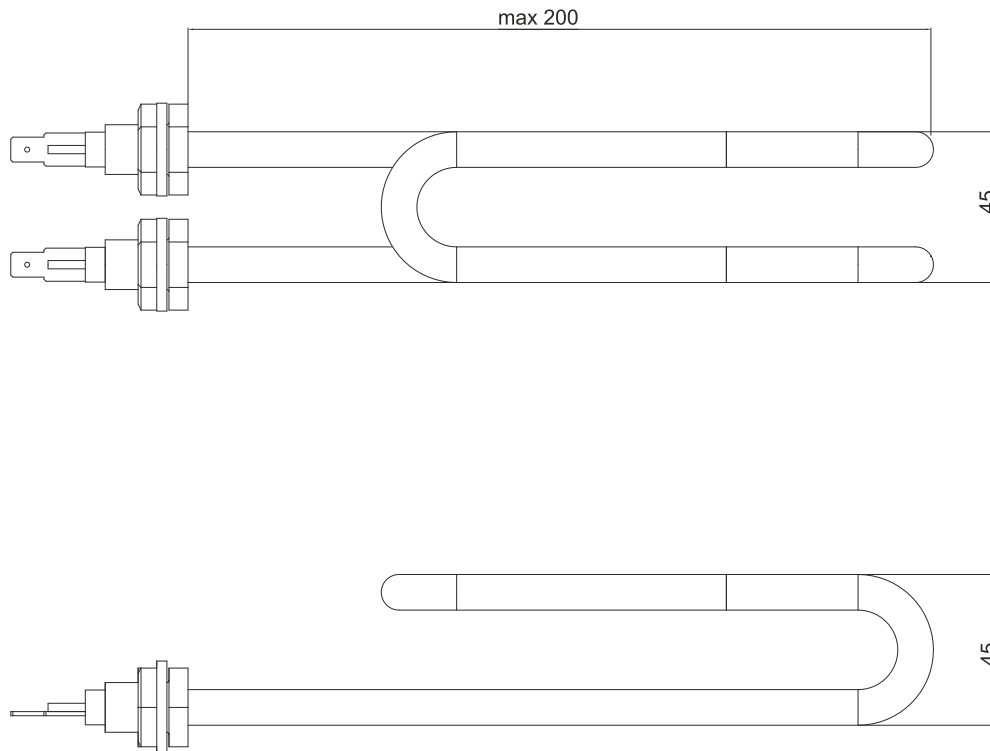
### Masa brutto

0,23 kg

## Uwagi

Produkt przeznaczony do pracy w zbiorniku emaliowanym.

Produkt przeznaczony do pracy z anodą magnezową.



## Dane techniczne

Typ	Indeks	Zastosowanie	Moc	Napięcie	Opakowanie
GRB RURKOWE	W012A	Ogrzewanie wody w zbiorniku o mocowaniu M14	1600 W	230 V	5 szt.

## Materialy

### Płaszcz zewnętrzny

miedź w powłoce cynowej

### Sposób montażu

nypel stal czarna M14x1,5

## Parametry

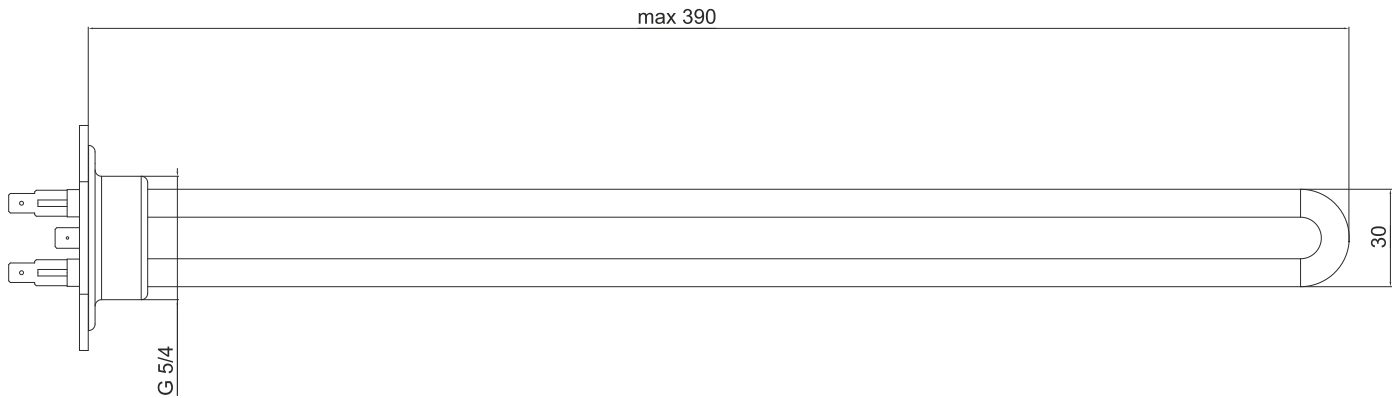
### Masa brutto

0,24 kg

## Uwagi

Produkt przeznaczony do pracy w zbiorniku emaliowanym.

Produkt przeznaczony do pracy z anodą magnezową.



## Dane techniczne

Typ	Indeks	Zastosowanie	Moc	Napięcie	Opakowanie
GRB RURKOWE	W012B	Ogrzewanie wody w zbiorniku o mufie 1 1/4"	1600 W	230 V	5 szt.

## Materialy

### Płaszcz zewnętrzny

miedź w powłoce cynowej

### Sposób montażu

kryza stal czarna 1 1/4"

## Parametry

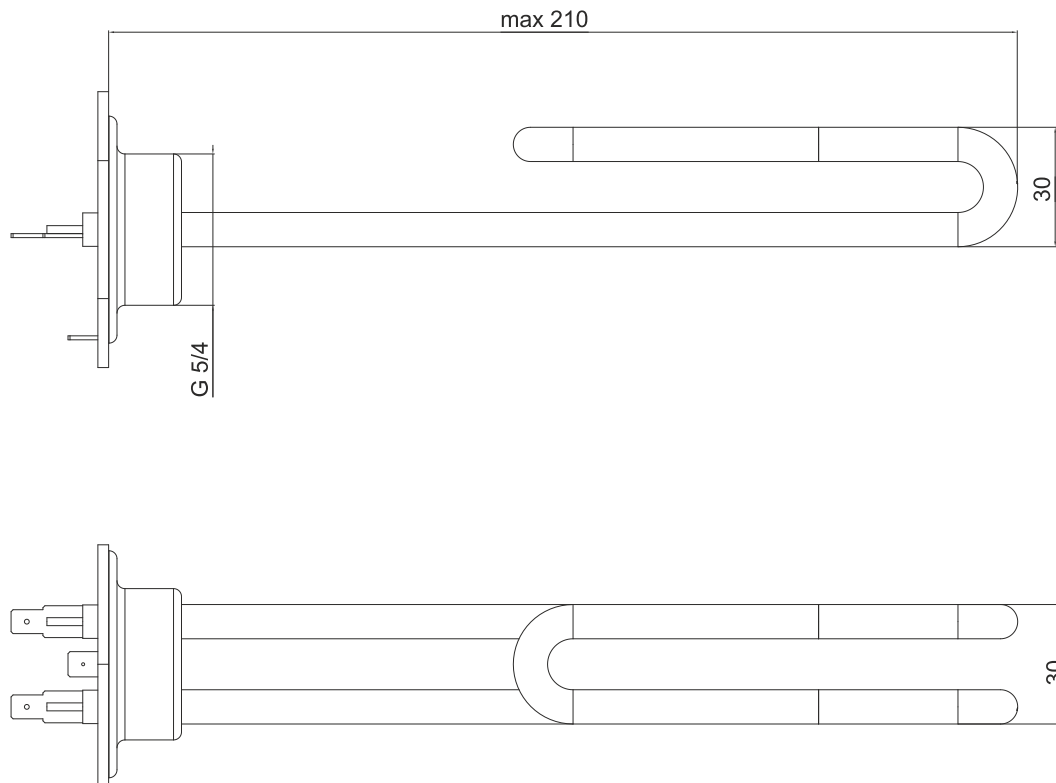
### Masa brutto

0,27 kg

## Uwagi

Produkt przeznaczony do pracy w zbiorniku emaliowanym.

Produkt przeznaczony do pracy z anodą magnezową.



## Dane techniczne

Typ	Indeks	Zastosowanie	Moc	Napięcie	Opakowanie
GRB RURKOWE	W012C	Ogrzewanie wody w zbiorniku o mufie 1 1/4"	1600 W	230 V	5 szt.

## Materialy

### Płaszcz zewnętrzny

miedź w powłoce cynowej

### Sposób montażu

kryza stal czarna 1 1/4"

## Parametry

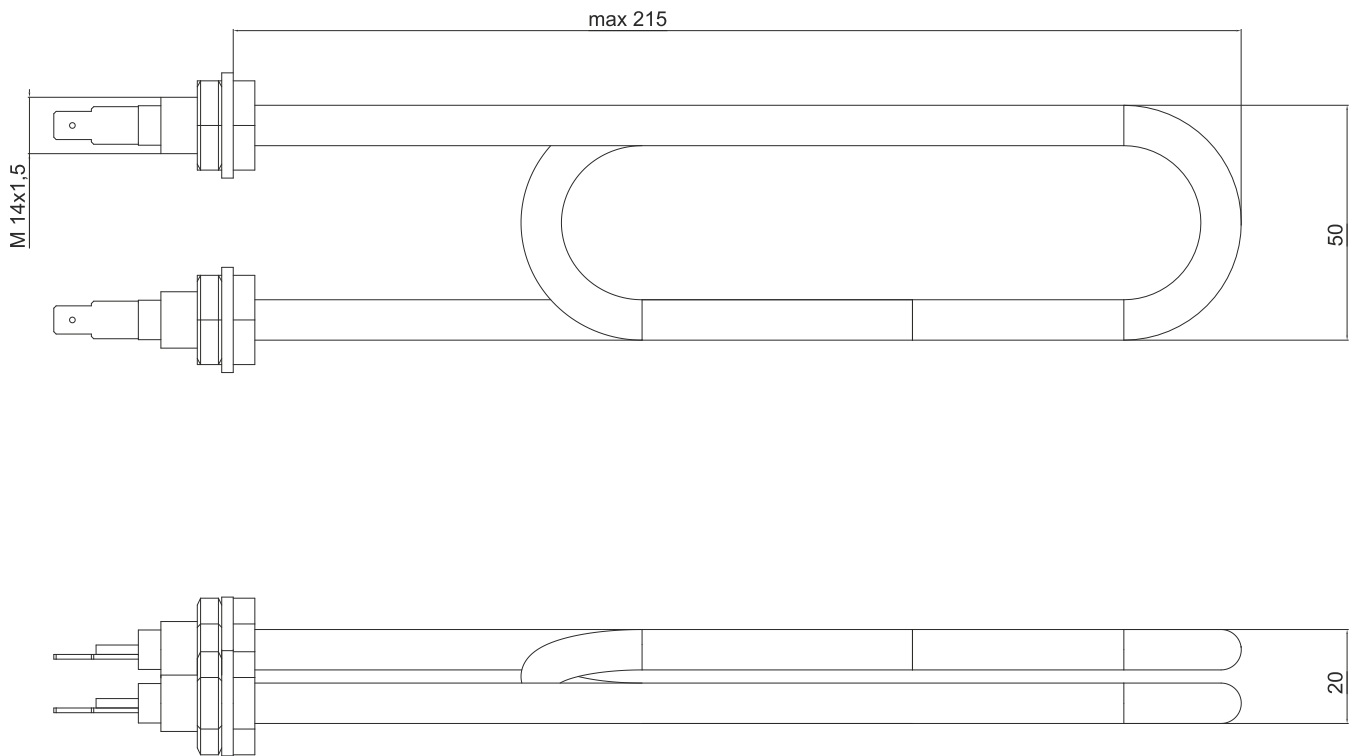
### Masa brutto

0,27 kg

## Uwagi

Produkt przeznaczony do pracy w zbiorniku emaliowanym.

Produkt przeznaczony do pracy z anodą magnezową.



## Dane techniczne

Typ	Indeks	Zastosowanie	Moc	Napięcie	Opakowanie
GRB RURKOWE	W022	Ogrzewanie wody w zbiorniku o mocowaniu M14	2000 W	230 V	5 szt.

## Materialy

### Płaszcz zewnętrzny

miedź w powłoce cynowej

### Sposób montażu

nypel stal czarna M14x1,5

## Parametry

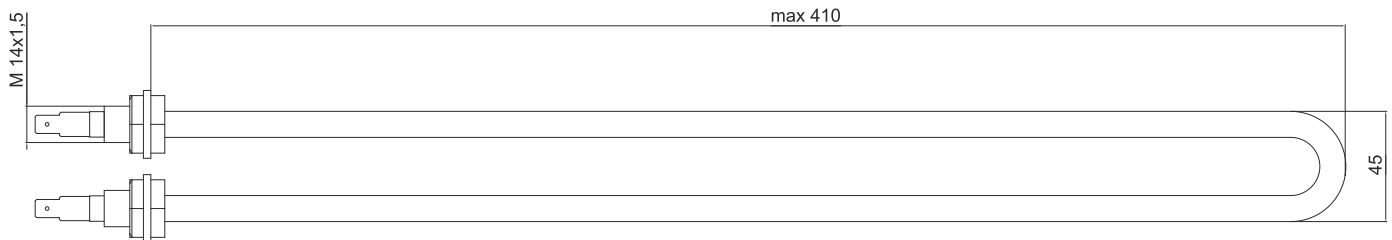
### Masa brutto

0,26 kg

## Uwagi

Produkt przeznaczony do pracy w zbiorniku emaliowanym.

Produkt przeznaczony do pracy z anodą magnezową.



## Dane techniczne

Typ	Indeks	Zastosowanie	Moc	Napięcie	Opakowanie
GRB RURKOWE	W018	Ogrzewanie wody w zbiorniku o mocowaniu M14	2000 W	230 V	5 szt.

## Materiały

### Płaszcz zewnętrzny

miedź w powłoce cynowej

### Sposób montażu

nypel stal czarna M14x1,5

## Parametry

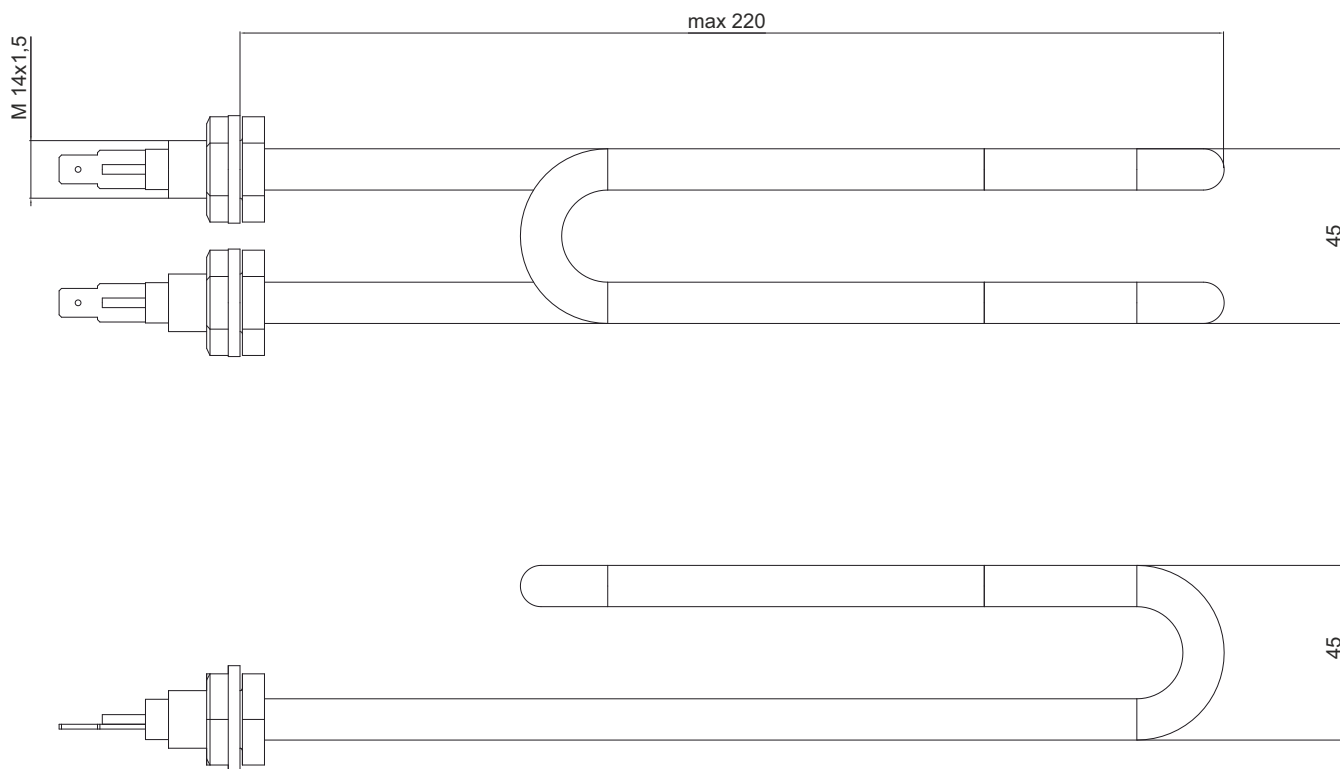
### Masa brutto

0,27 kg

## Uwagi

Produkt przeznaczony do pracy w zbiorniku emaliowanym.

Produkt przeznaczony do pracy z anodą magnezową.



## Dane techniczne

Typ	Indeks	Zastosowanie	Moc	Napięcie	Opakowanie
GRB RURKOWE	W019	Ogrzewanie wody w zbiorniku o mocowaniu M14	2000 W	230 V	5 szt.

## Materiały

### Płaszcz zewnętrzny

miedź w powłoce cynowej

### Sposób montażu

nypel stal czarna M14x1,5

## Parametry

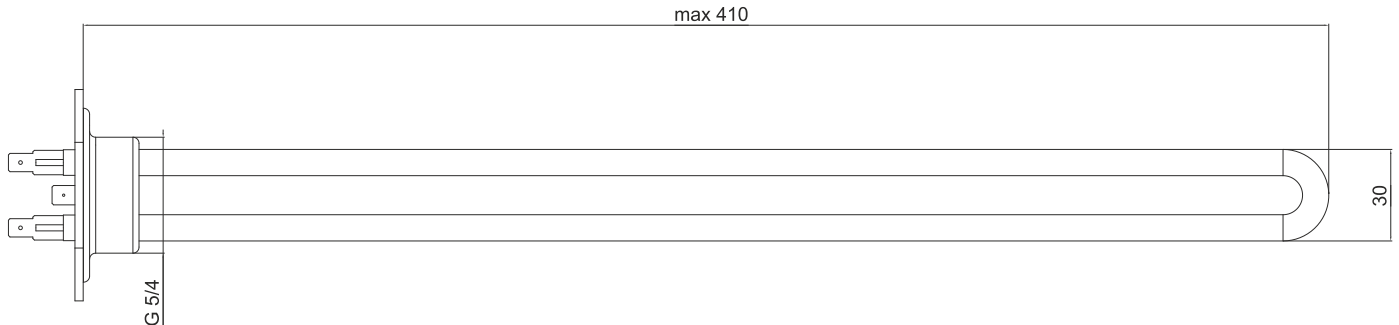
### Masa brutto

0,26 kg

## Uwagi

Produkt przeznaczony do pracy w zbiorniku emaliowanym.

Produkt przeznaczony do pracy z anodą magnezową.



## Dane techniczne

Typ	Indeks	Zastosowanie	Moc	Napięcie	Opakowanie
GRB RURKOWE	W020	Ogrzewanie wody w zbiorniku o mufie 1 1/4"	2000 W	230 V	5 szt.

## Materialy

### Płaszcz zewnętrzny

miedź w powłoce cynowej

### Sposób montażu

kryza stal czarna 1 1/4"

## Parametry

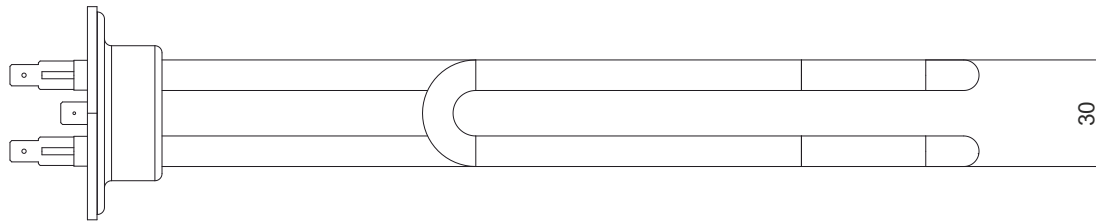
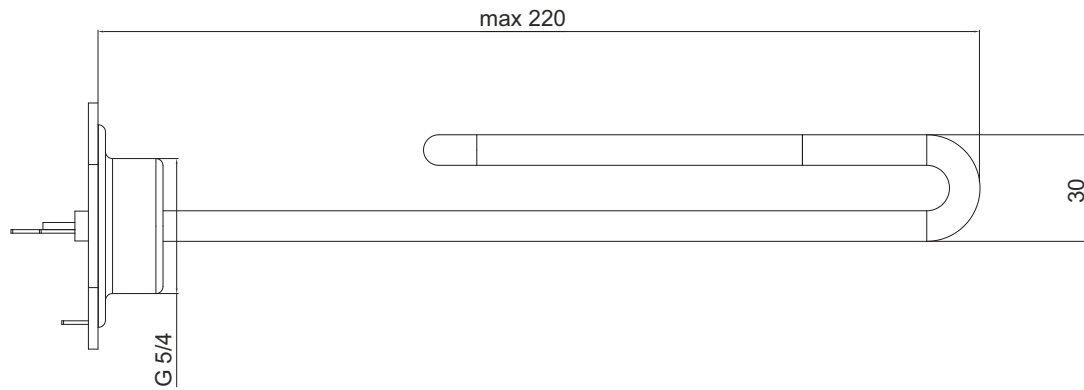
### Masa brutto

0,29 kg

## Uwagi

Produkt przeznaczony do pracy w zbiorniku emaliowanym.

Produkt przeznaczony do pracy z anodą magnezową.



## Dane techniczne

Typ	Indeks	Zastosowanie	Moc	Napięcie	Opakowanie
GRB RURKOWE	W021	Ogrzewanie wody w zbiorniku o mufie 1 1/4"	2000 W	230 V	5 szt.

## Materiały

### Płaszcz zewnętrzny

miedź w powłoce cynowej

### Sposób montażu

kryza stal czarna 1 1/4"

## Parametry

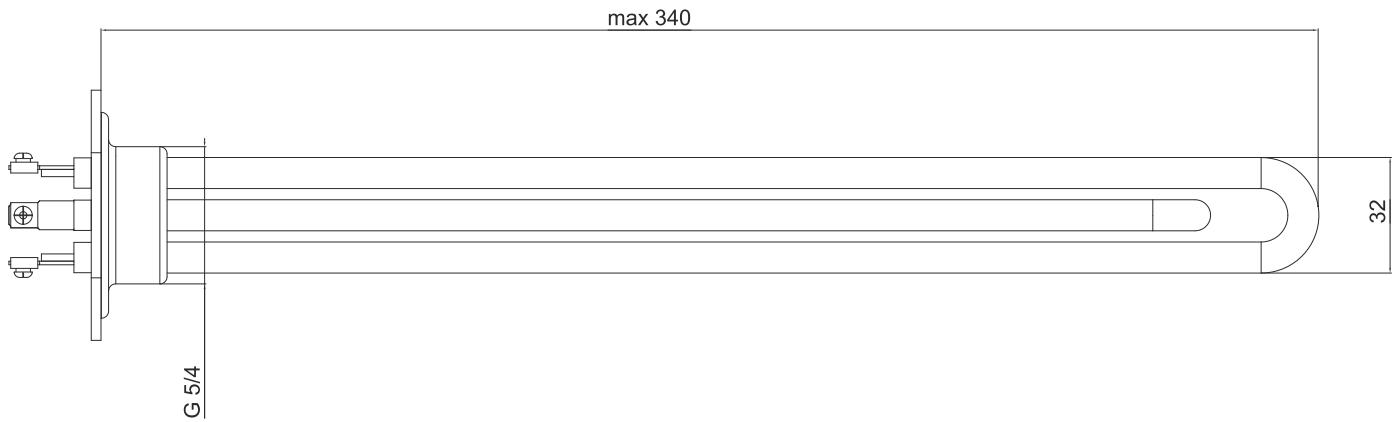
### Masa brutto

0,29 kg

## Uwagi

Produkt przeznaczony do pracy w zbiorniku emaliowanym.

Produkt przeznaczony do pracy z anodą magnezową.



## Dane techniczne

Typ	Indeks	Zastosowanie	Moc	Napięcie	Opakowanie
GRB RURKOWE	W026	Ogrzewanie wody w zbiorniku o mufie 1 1/4"	2x1400 W	230 V	5 szt.

## Materialy

### Płaszcz zewnętrzny

miedź w powłoce cynowej

### Sposób montażu

kryza stal czarna 1 1/4"

## Parametry

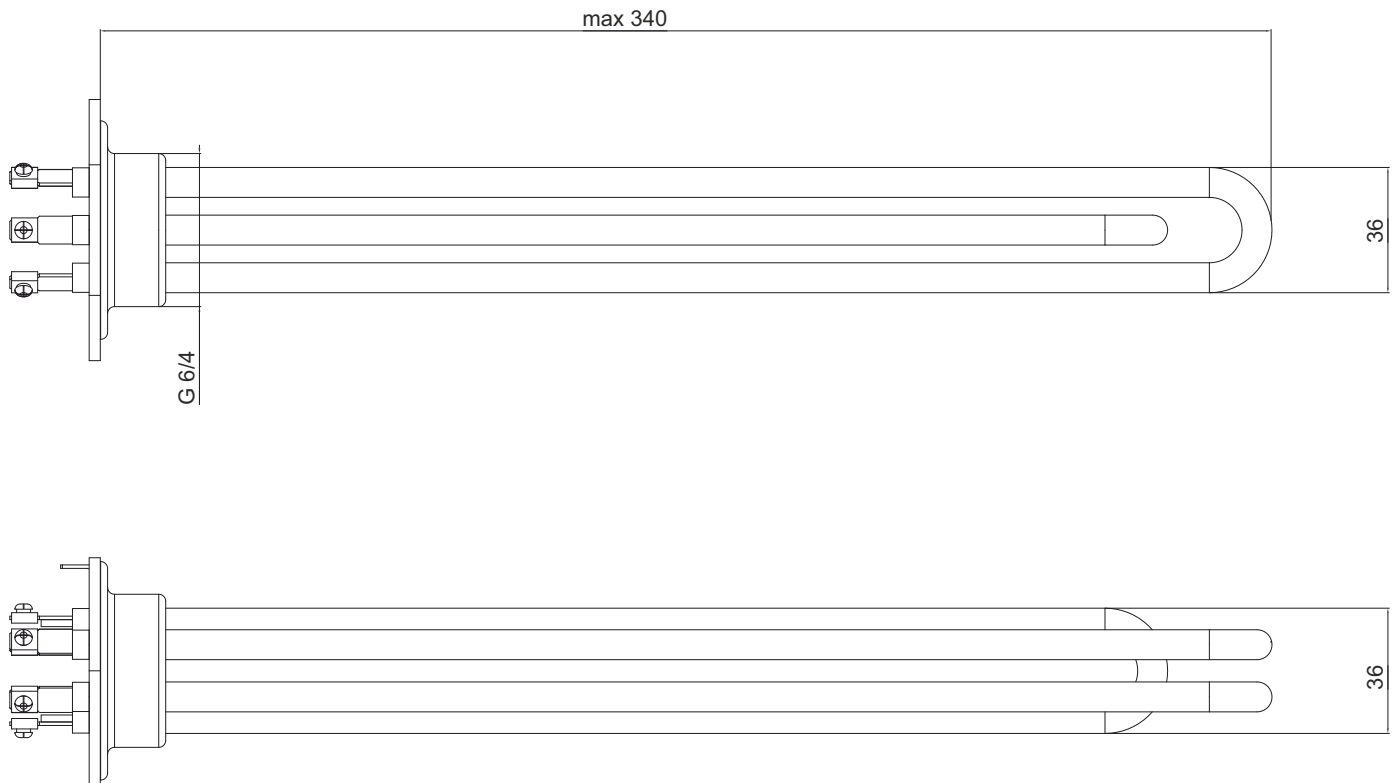
### Masa brutto

0,42 kg

## Uwagi

Produkt przeznaczony do pracy w zbiorniku emaliowanym.

Produkt przeznaczony do pracy z anodą magnezową.



## Dane techniczne

Typ	Indeks	Zastosowanie	Moc	Napięcie	Opakowanie
GRB RURKOWE	W028	Ogrzewanie wody w zbiorniku o mufie 1½"	3x1400 W	230 V	5 szt.

## Materialy

### Płaszcz zewnętrzny

miedź w powłoce cynowej

### Sposób montażu

kryza stal czarna 1½"

## Parametry

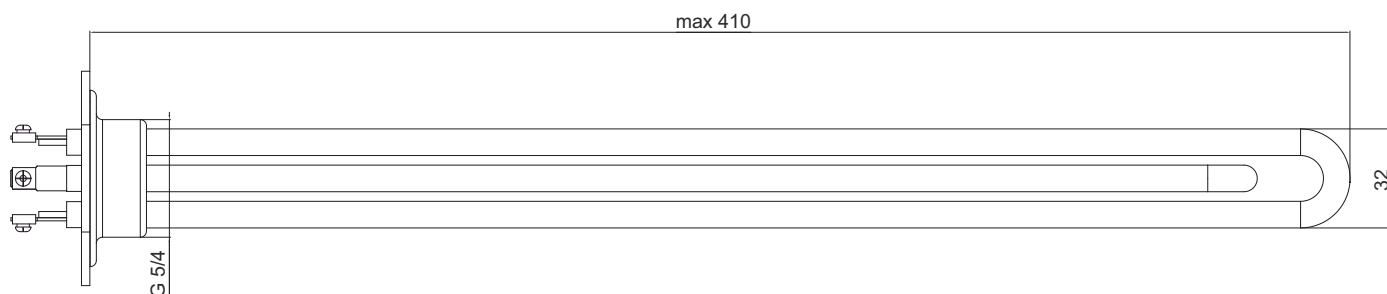
### Masa brutto

0,62 kg

## Uwagi

Produkt przeznaczony do pracy w zbiorniku emaliowanym.

Produkt przeznaczony do pracy z anodą magnezową.



## Dane techniczne

Typ	Indeks	Zastosowanie	Moc	Napięcie	Opakowanie
GRB RURKOWE	W027	Ogrzewanie wody w zbiorniku o mufie 1 1/4"	2x2000 W	230 V	5 szt.

## Materialy

### Płaszcz zewnętrzny

miedź w powłoce cynowej

### Sposób montażu

kryza stal czarna 1 1/4"

## Parametry

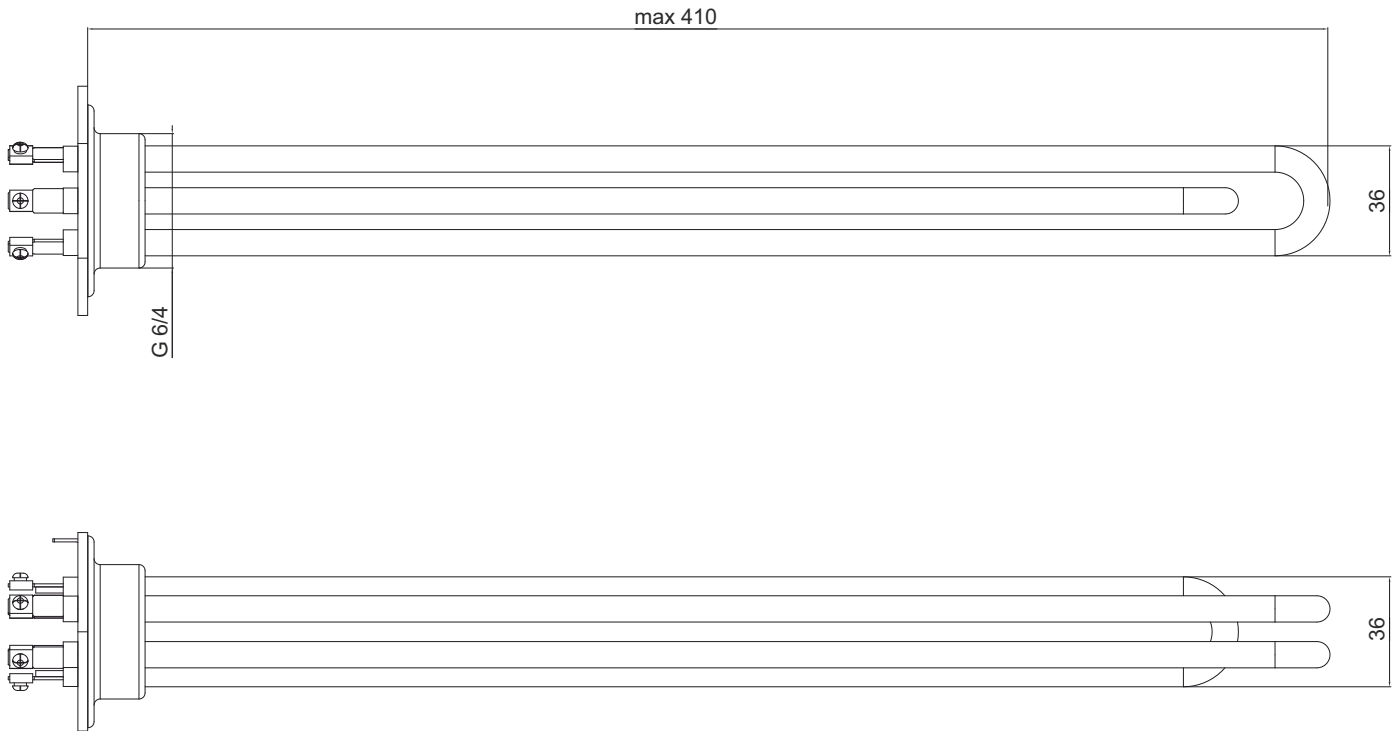
### Masa brutto

0,46 kg

## Uwagi

Produkt przeznaczony do pracy w zbiorniku emaliowanym.

Produkt przeznaczony do pracy z anodą magnezową.



## Dane techniczne

Typ	Indeks	Zastosowanie	Moc	Napięcie	Opakowanie
GRB RURKOWE	W029	Ogrzewanie wody w zbiorniku o mufie 1½"	3x2000 W	230 V	5 szt.

## Materialy

### Płaszcz zewnętrzny

miedź w powłoce cynowej

### Sposób montażu

kryza stal czarna 1½"

## Parametry

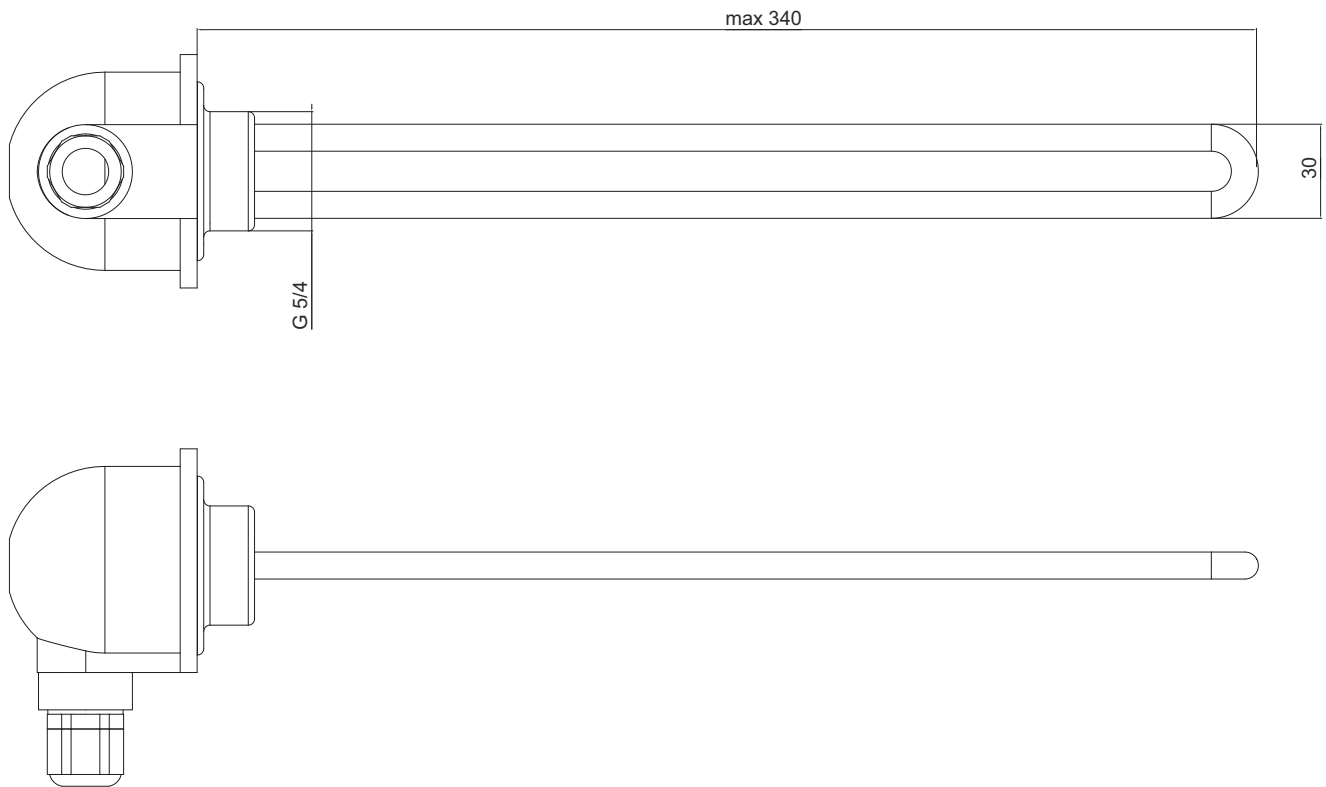
### Masa brutto

0,70 kg

## Uwagi

Produkt przeznaczony do pracy w zbiorniku emaliowanym.

Produkt przeznaczony do pracy z anodą magnezową.



## Dane techniczne

Typ	Indeks	Zastosowanie	Moc	Napięcie	Opakowanie
GRB RURKOWE	W037	Ogrzewanie wody w zbiorniku o mufie 1 1/4"	1400 W	230 V	5 szt.

## Materialy

### Płaszcz zewnętrzny

miedź w powłoce cynowej

### Sposób montażu

kryza stal czarna 1 1/4"

## Parametry

### Masa brutto

0,33 kg

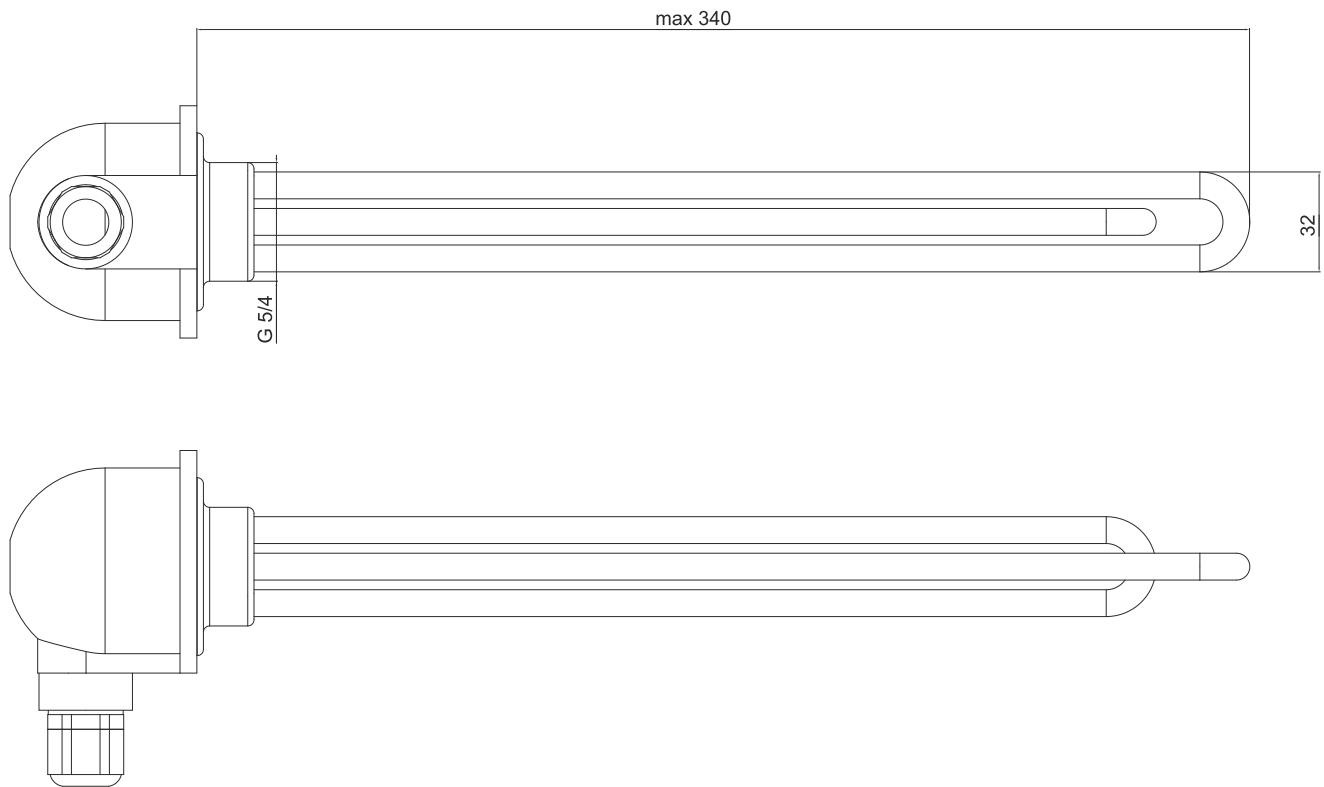
### Kolor obudowy

czarny

## Uwagi

Produkt przeznaczony do pracy w zbiorniku emaliowanym.

Produkt przeznaczony do pracy z anodą magnezową.



## Dane techniczne

Typ	Indeks	Zastosowanie	Moc	Napięcie	Opakowanie
GRB RURKOWE	W052	Ogrzewanie wody w zbiorniku o mufie 1 1/4"	2x1400 W	230 V	5 szt.

## Materiały

### Płaszcz zewnętrzny

miedź w powłoce cynowej

### Sposób montażu

kryza stal czarna 1 1/4"

## Parametry

### Masa brutto

0,49 kg

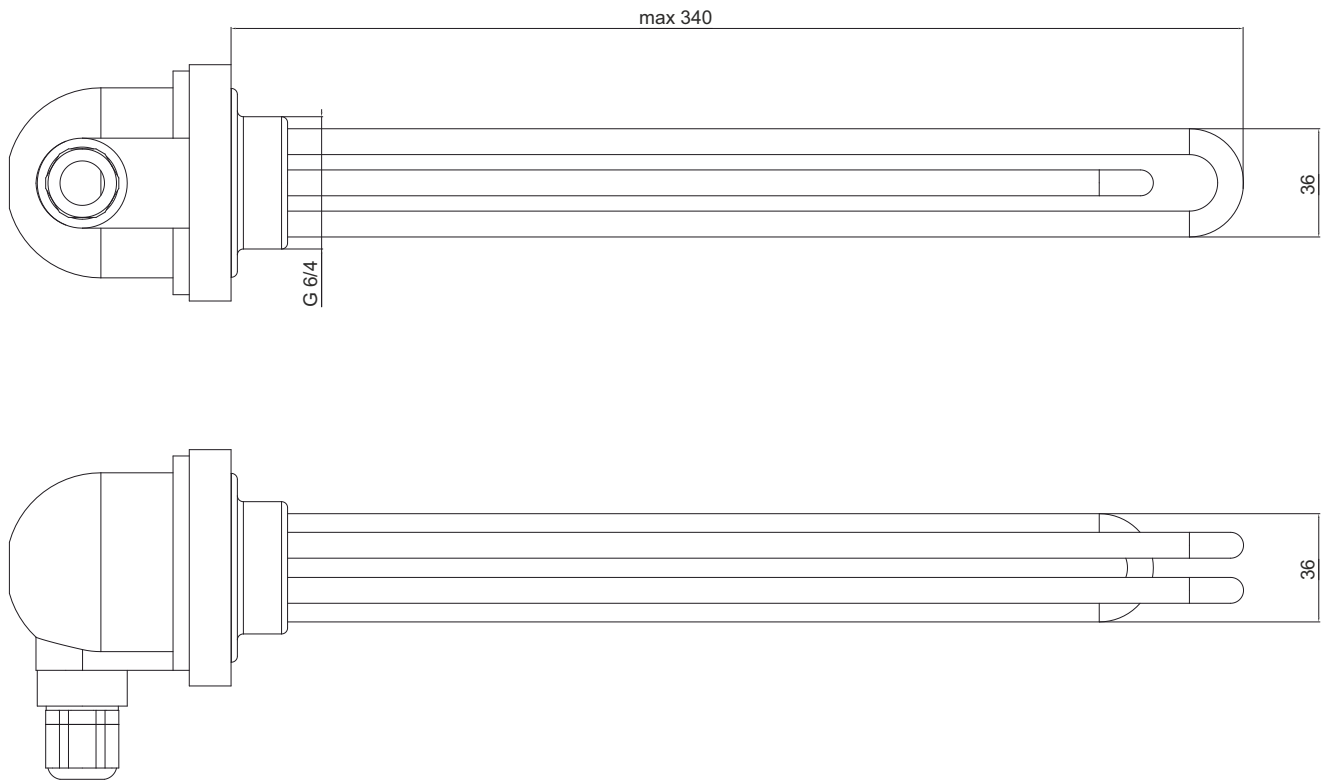
### Kolor obudowy

czarny

## Uwagi

Produkt przeznaczony do pracy w zbiorniku emaliowanym.

Produkt przeznaczony do pracy z anodą magnezową.



## Dane techniczne

Typ	Indeks	Zastosowanie	Moc	Napięcie	Opakowanie
GRB RURKOWE	W060	Ogrzewanie wody w zbiorniku o mufie 1½"	3x1400 W	230 V	5 szt.

## Materialy

**Płaszcz zewnętrzny** miedź w powłoce cynowej

**Sposób montażu** kryza stal czarna 1½"

## Parametry

**Masa brutto** 0,72 kg

**Kolor obudowy** czarny

## Uwagi

Produkt przeznaczony do pracy w zbiorniku emaliowanym.

Produkt przeznaczony do pracy z anodą magnezową.



## Dane techniczne

Typ	Indeks	Zastosowanie	Moc	Napięcie	Opakowanie
GRB RURKOWE	W038	Ogrzewanie wody w zbiorniku o mufie 1 1/4"	2000 W	230 V	5 szt.

## Materiały

### Płaszcz zewnętrzny

miedź w powłoce cynowej

### Sposób montażu

kryza stal czarna 1 1/4"

## Parametry

### Masa brutto

0,36 kg

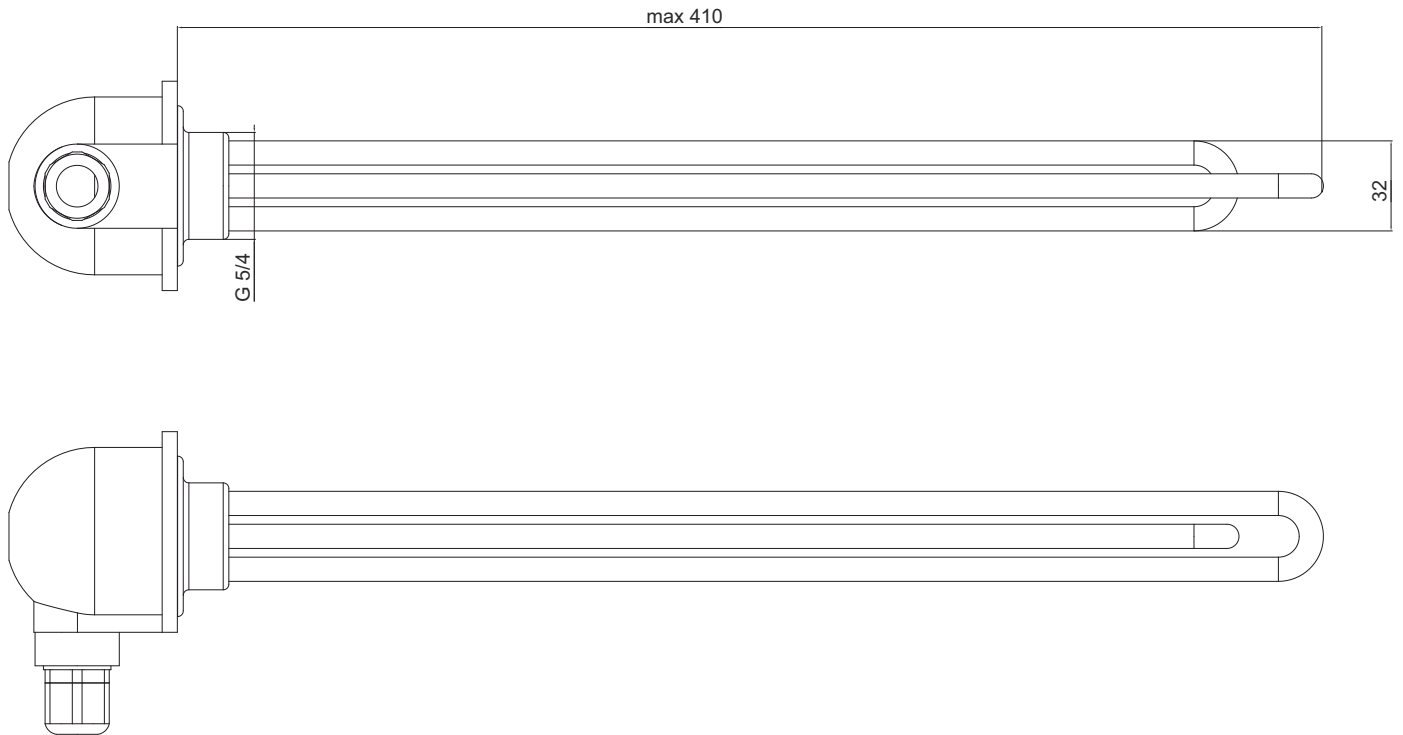
### Kolor obudowy

czarny

## Uwagi

Produkt przeznaczony do pracy w zbiorniku emaliowanym.

Produkt przeznaczony do pracy z anodą magnezową.



## Dane techniczne

Typ	Indeks	Zastosowanie	Moc	Napięcie	Opakowanie
GRB RURKOWE	W039	Ogrzewanie wody w zbiorniku o mufie 1 1/4"	2x2000 W	230 V	5 szt.

## Materialy

### Płaszcz zewnętrzny

miedź w powłoce cynowej

### Sposób montażu

kryza stal czarna 1 1/4"

## Parametry

### Masa brutto

0,56 kg

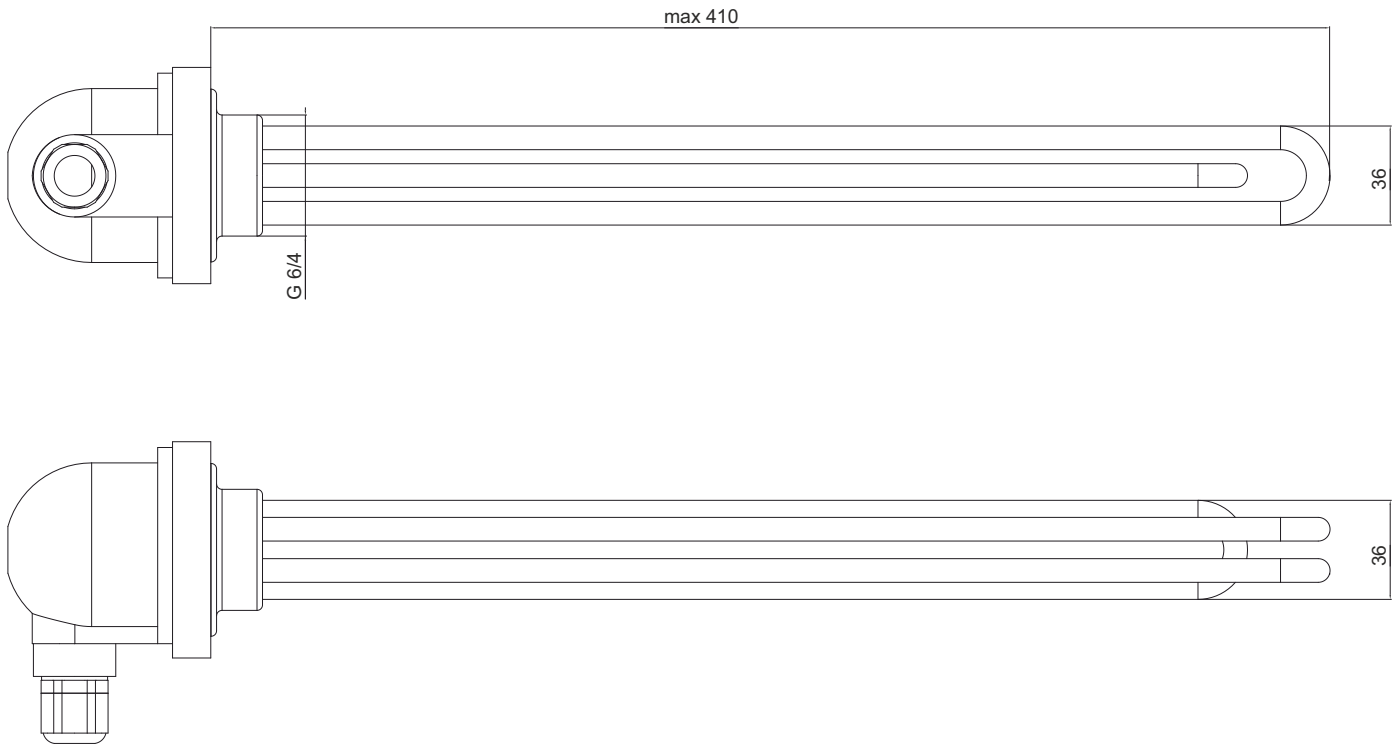
### Kolor obudowy

czarny

## Uwagi

Produkt przeznaczony do pracy w zbiorniku emaliowanym.

Produkt przeznaczony do pracy z anodą magnezową.



## Dane techniczne

Typ	Indeks	Zastosowanie	Moc	Napięcie	Opakowanie
GRB RURKOWE	W023	Ogrzewanie wody w zbiorniku o mufie 1½"	3x2000 W	230 V	5 szt.

## Materialy

### Płaszcz zewnętrzny

miedź w powłoce cynowej

### Sposób montażu

kryza stal czarna 1½"

## Parametry

### Masa brutto

0,84 kg

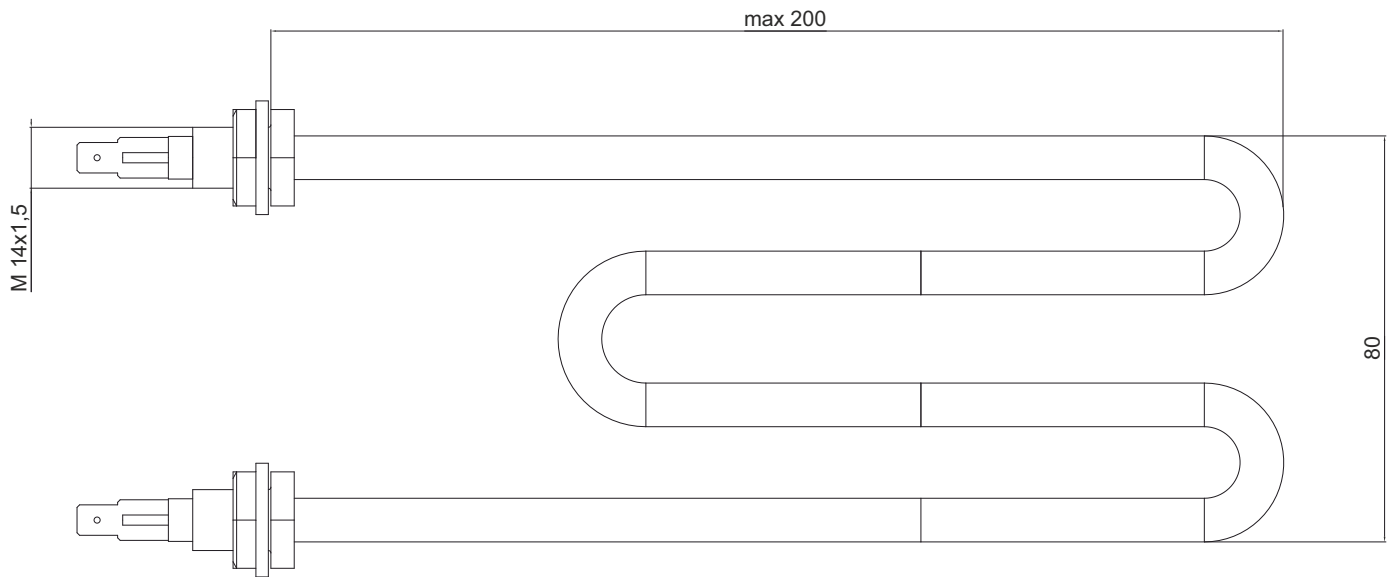
### Kolor obudowy

czarny

## Uwagi

Produkt przeznaczony do pracy w zbiorniku emaliowanym.

Produkt przeznaczony do pracy z anodą magnezową.



## Dane techniczne

Typ	Indeks	Zastosowanie	Moc	Napięcie	Opakowanie
GRB RURKOWE	W015	Ogrzewanie wody w zbiorniku o mocowaniu M14	1400 W	230 V	5 szt.

## Materiały

### Płaszcz zewnętrzny

miedź w powłoce cynowej

### Sposób montażu

nypel stal czarna M14x1,5

## Parametry

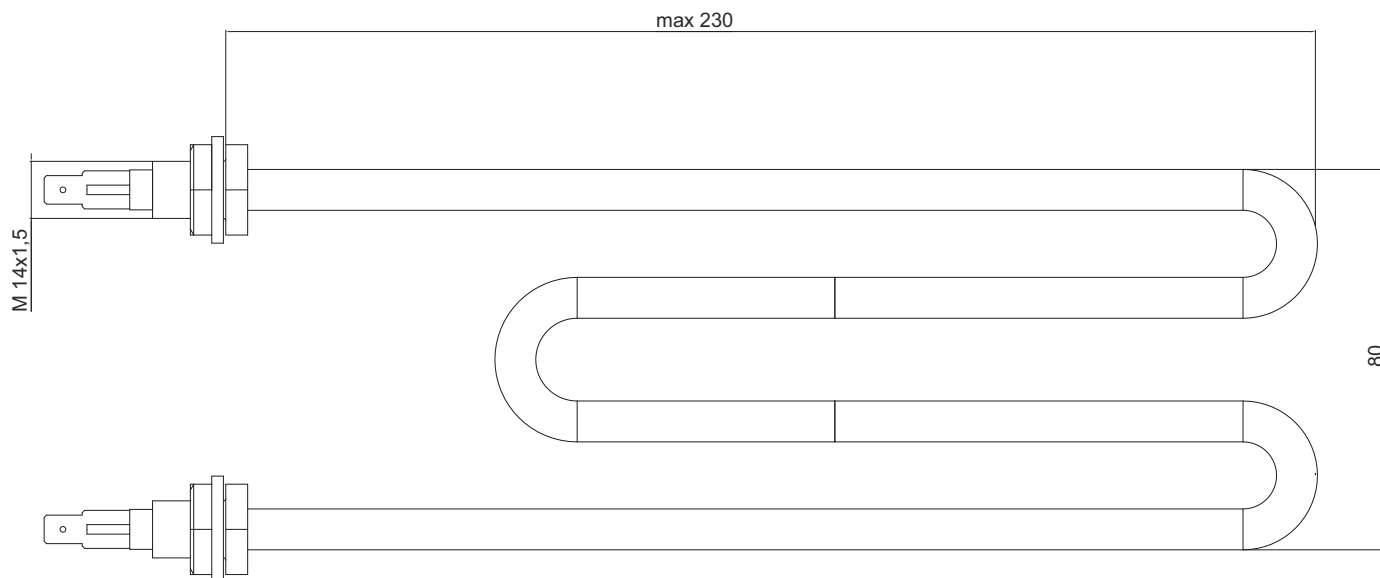
### Masa brutto

0,23 kg

## Uwagi

Produkt przeznaczony do pracy w zbiorniku emaliowanym.

Produkt przeznaczony do pracy z anodą magnezową.



## Dane techniczne

Typ	Indeks	Zastosowanie	Moc	Napięcie	Opakowanie
GRB RURKOWE	W053	Ogrzewanie wody w zbiorniku o mocowaniu M14	1600 W	230 V	5 szt.

## Materialy

### Płaszcz zewnętrzny

miedź w powłoce cynowej

### Sposób montażu

nypel stal czarna M14x1,5

## Parametry

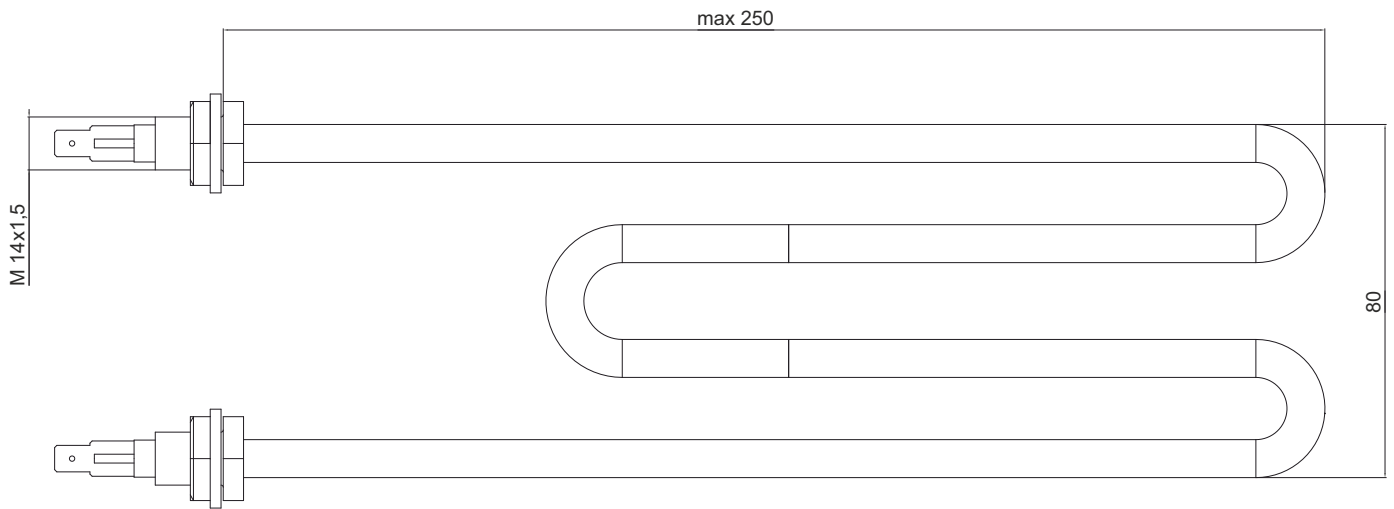
### Masa brutto

0,27 kg

## Uwagi

Produkt przeznaczony do pracy w zbiorniku emaliowanym.

Produkt przeznaczony do pracy z anodą magnezową.



## Dane techniczne

Typ	Indeks	Zastosowanie	Moc	Napięcie	Opakowanie
GRB RURKOWE	W025	Ogrzewanie wody w zbiorniku o mocowaniu M14	2000 W	230 V	5 szt.

## Materialy

### Płaszcz zewnętrzny

miedź w powłoce cynowej

### Sposób montażu

nypel stal czarna M14x1,5

## Parametry

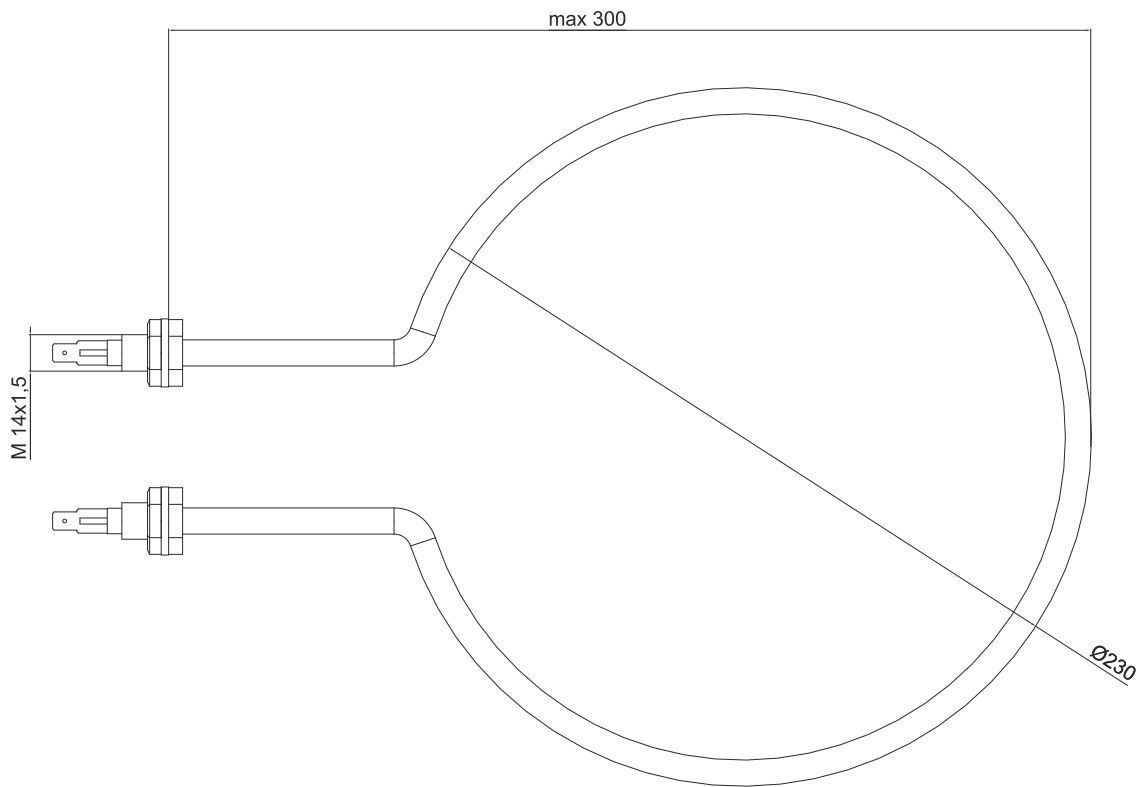
### Masa brutto

0,28 kg

## Uwagi

Produkt przeznaczony do pracy w zbiorniku emaliowanym.

Produkt przeznaczony do pracy z anodą magnezową.



## Dane techniczne

Typ	Indeks	Zastosowanie	Moc	Napięcie	Opakowanie
GRB RURKOWE	W016	Ogrzewanie wody w zbiorniku o mocowaniu M14	1400 W	230 V	5 szt.

## Materialy

### Płaszcz zewnętrzny

miedź w powłoce cynowej

### Sposób montażu

nypel stal czarna M14x1,5

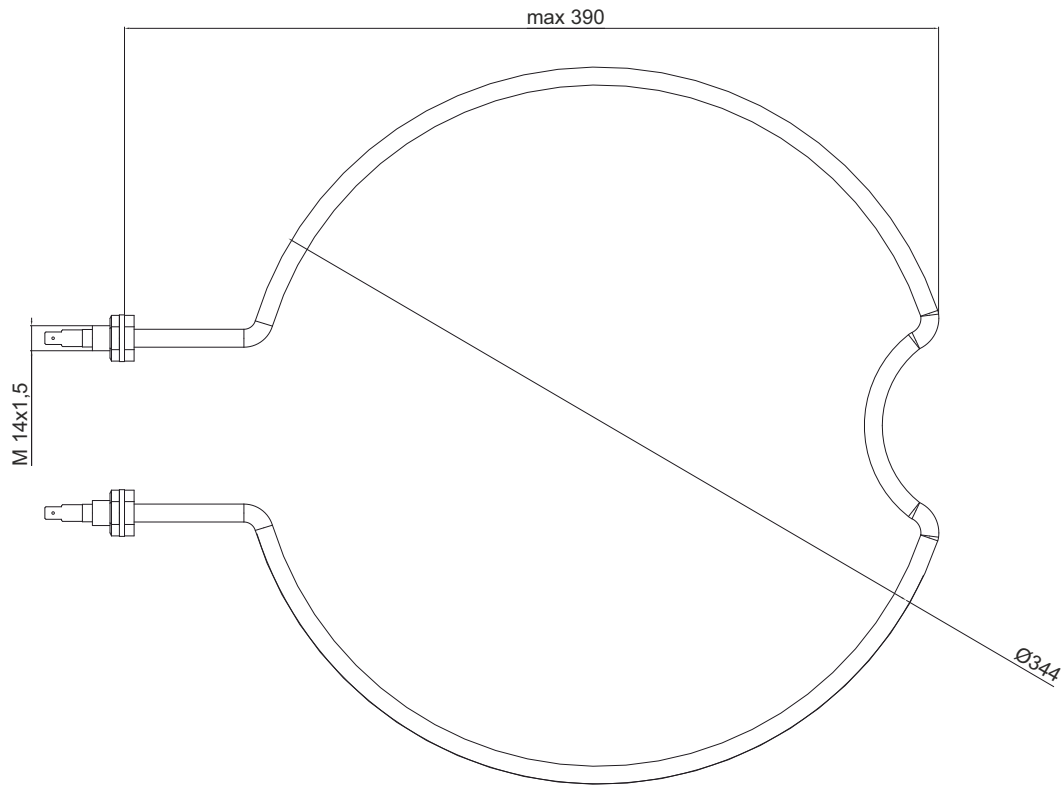
## Parametry

### Masa brutto

0,27 kg

## Uwagi

Produkt przeznaczony do pracy w zbiorniku emaliowanym.



## Dane techniczne

Typ	Indeks	Zastosowanie	Moc	Napięcie	Opakowanie
GRB RURKOWE	W043	Ogrzewanie wody w zbiorniku o mocowaniu M14	1400 W	230 V	5 szt.

## Materialy

### Płaszcz zewnętrzny

miedź w powłoce cynowej

### Sposób montażu

nypel stal czarna M14x1,5

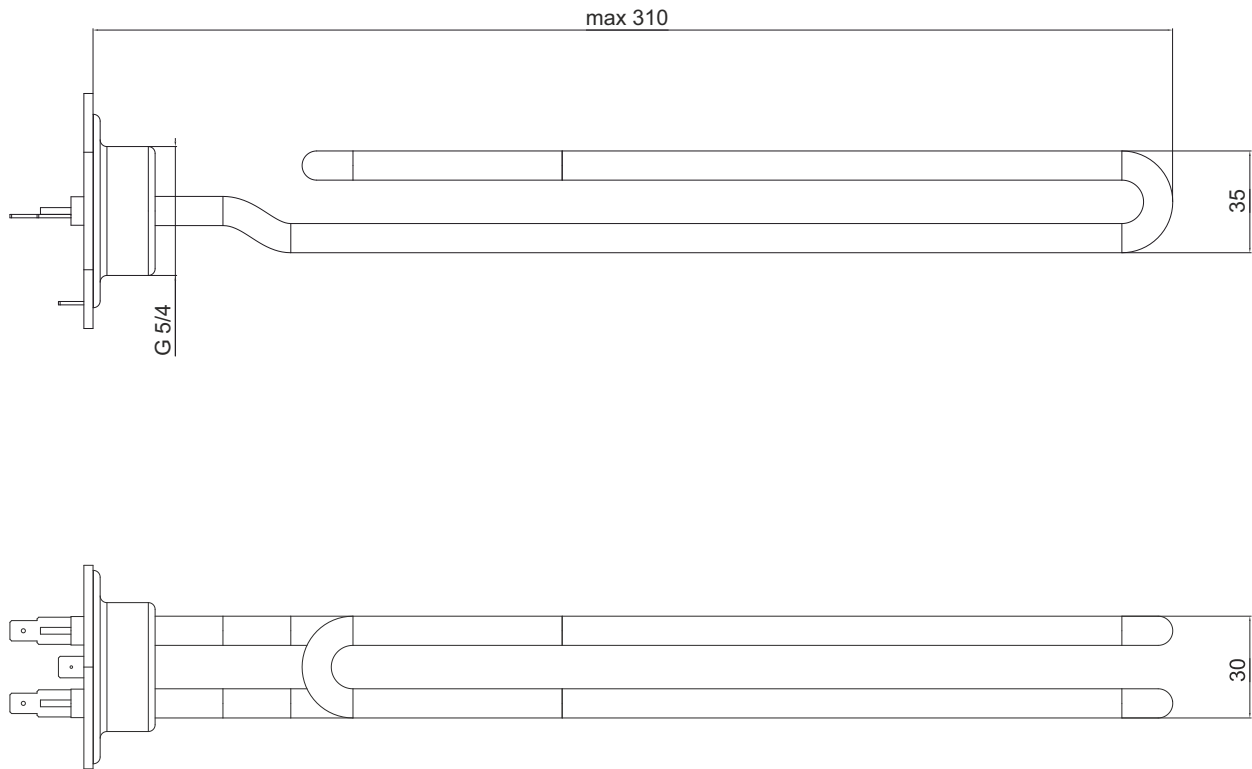
## Parametry

### Masa brutto

0,41 kg

## Uwagi

Produkt przeznaczony do pracy w zbiorniku emaliowanym.



## Dane techniczne

Typ	Indeks	Zastosowanie	Moc	Napięcie	Opakowanie
GRB RURKOWE	W017	Ogrzewanie oleju w zbiorniku o mufie 1 1/4"	1400 W	230 V	5 szt.

## Materialy

### Płaszcz zewnętrzny

miedź

### Sposób montażu

kryza stal czarna 1 1/4"

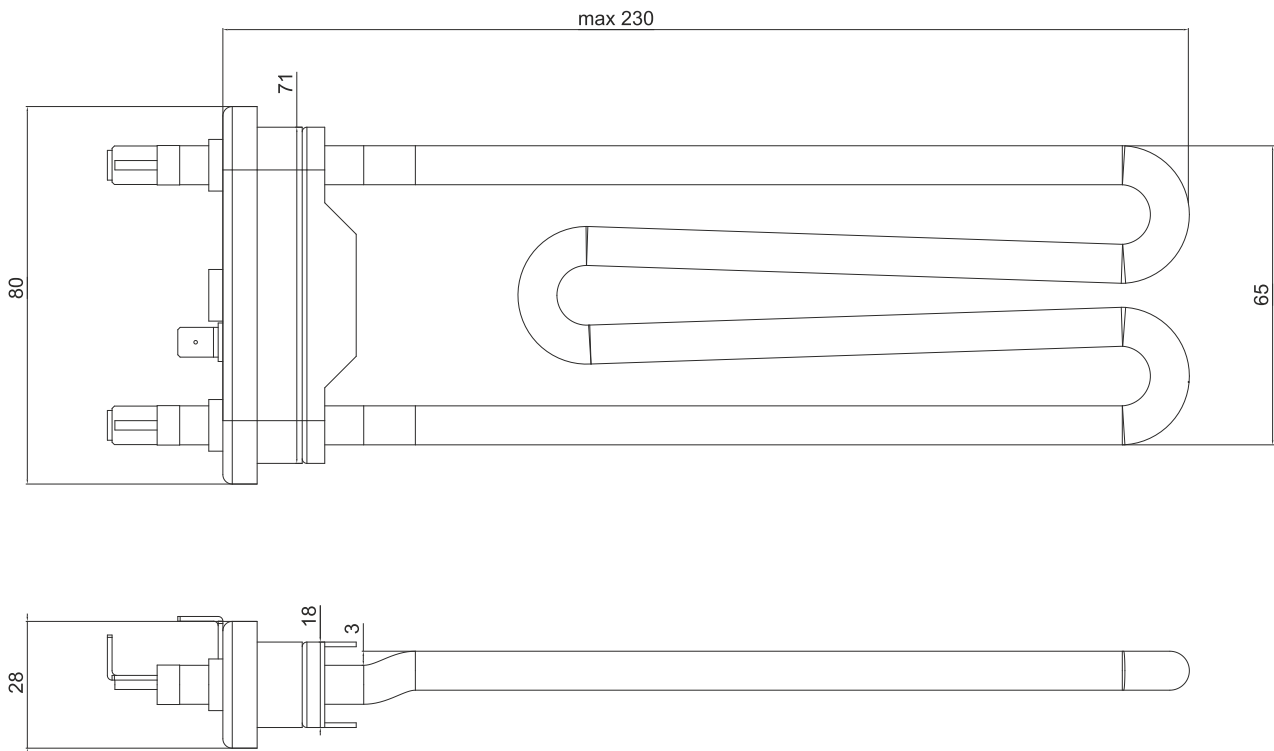
## Parametry

### Masa brutto

0,29 kg

## Uwagi

Produkt przeznaczony do pracy w zbiorniku emaliowanym.



## Dane techniczne

Typ	Indeks	Zastosowanie	Moc	Napięcie	Opakowanie
GRB RURKOWE	W036	Podgrzewacz wody w pralce	2000 W	230 V	5 szt.

## Materialy

### Płaszcz zewnętrzny

miedź w powłoce cynowej

### Sposób montażu

mocowanie typu automat PS

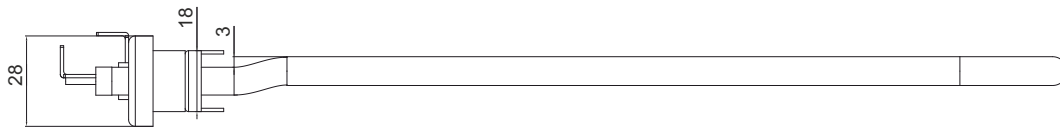
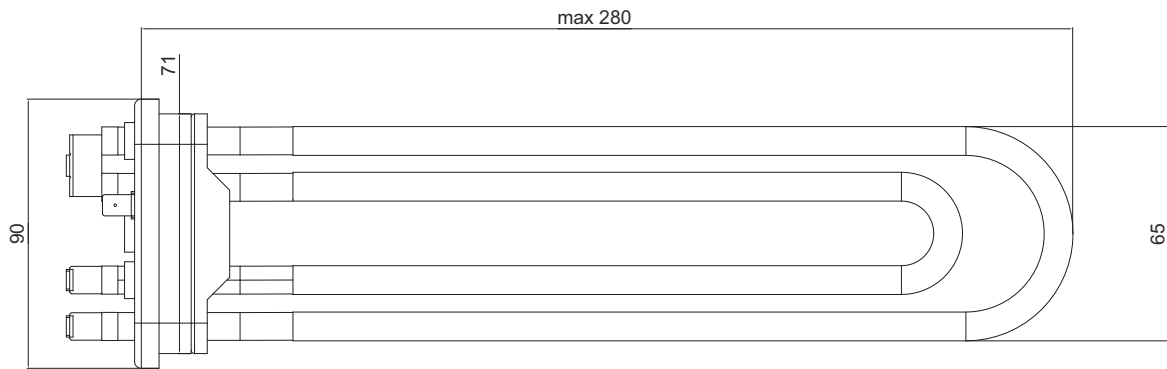
## Parametry

### Masa brutto

0,29 kg

## Uwagi

Produkt przeznaczony do pracy w pralce automatycznej.



## Dane techniczne

Typ	Indeks	Zastosowanie	Moc	Napięcie	Opakowanie
GRB RURKOWE	W044	Podgrzewacz wody w pralce	2000 W	230 V	5 szt.

## Materiały

### Płaszcz zewnętrzny

miedź w powłoce cynowej

### Sposób montażu

mocowanie typu automat LUNA

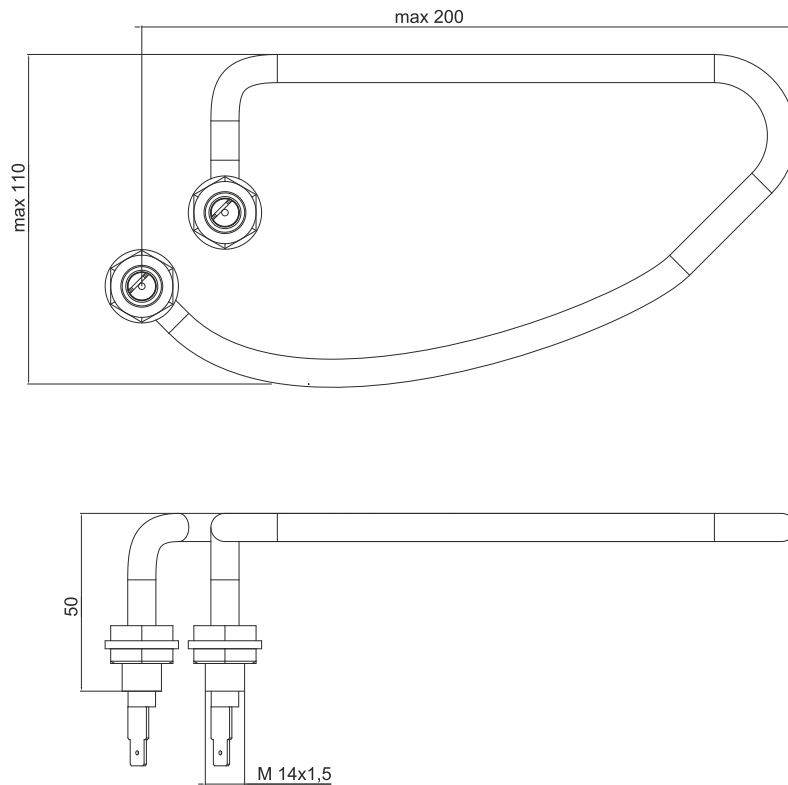
## Parametry

### Masa brutto

0,37 kg

## Uwagi

Produkt przeznaczony do pracy w pralce automatycznej.



## Dane techniczne

Typ	Indeks	Zastosowanie	Moc	Napięcie	Opakowanie
GRB RURKOWE	W054	Podgrzewacz wody w pralce	1700 W	230 V	5 szt.

## Materialy

### Płaszcz zewnętrzny

miedź w powłoce cynowej

### Sposób montażu

nypel stal czarna M14x1,5

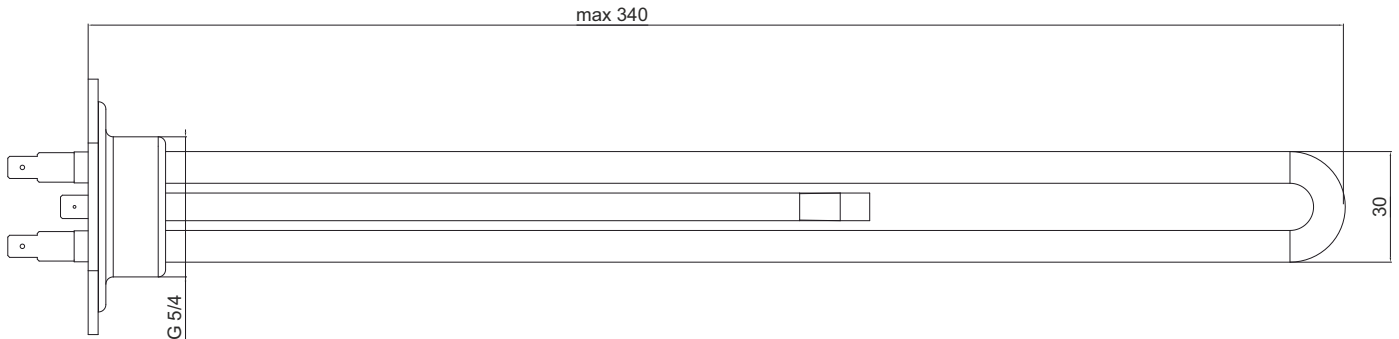
## Parametry

### Masa brutto

0,28 kg

## Uwagi

Produkt przeznaczony do pracy w pralce automatycznej.



## Dane techniczne

Typ	Indeks	Zastosowanie	Moc	Napięcie	Opakowanie
GRB RURKOWE	W013	Ogrzewanie wody w zbiorniku o mufie 1 1/4"	1400 W	230 V	5 szt.

## Materialy

### Płaszcz zewnętrzny

miedź w powłoce cynowej

### Sposób montażu

kryza stal czarna 1 1/4"

## Parametry

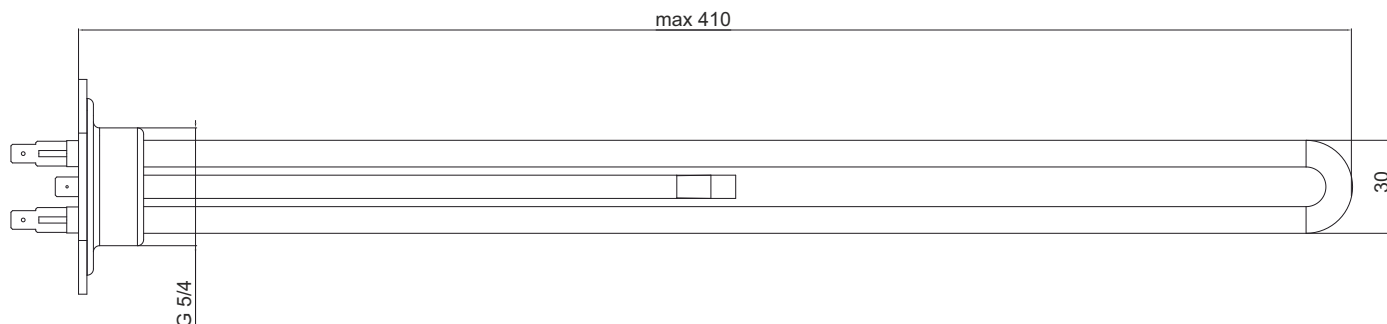
### Masa brutto

0,30 kg

## Uwagi

Produkt przeznaczony do pracy w zbiorniku emaliowanym.

Produkt przeznaczony do pracy z anodą magnezową.



## Dane techniczne

Typ	Indeks	Zastosowanie	Moc	Napięcie	Opakowanie
GRB RURKOWE	W024	Ogrzewanie wody w zbiorniku o mufie 1 1/4"	2000 W	230 V	5 szt.

## Materialy

### Płaszcz zewnętrzny

miedź w powłoce cynowej

### Sposób montażu

kryza stal czarna 1 1/4"

## Parametry

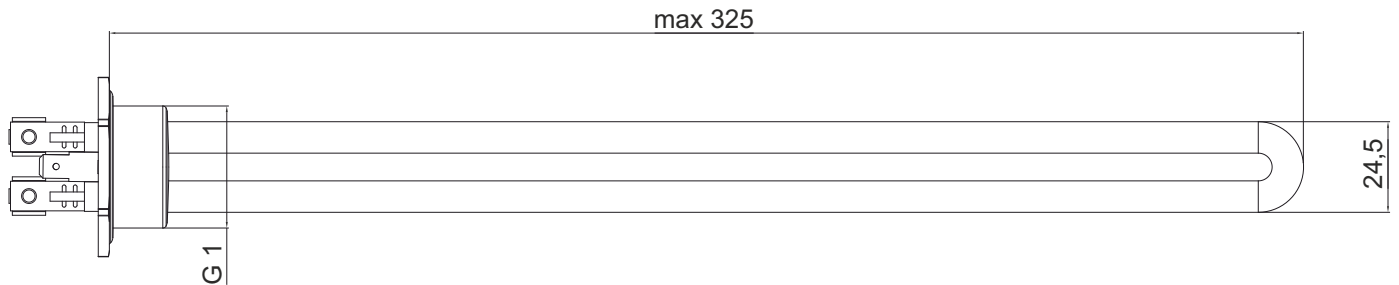
### Masa brutto

0,33 kg

## Uwagi

Produkt przeznaczony do pracy w zbiorniku emaliowanym.

Produkt przeznaczony do pracy z anodą magnezową.



## Dane techniczne

Typ	Indeks	Zastosowanie	Moc	Napięcie	Opakowanie
GRB RURKOWE	W327	Wspomaganie pracy pompy ciepła	1500 W	230 V	5 szt.

## Materialy

## Parametry

### Płaszcz zewnętrzny

AISI 316L

### Masa brutto

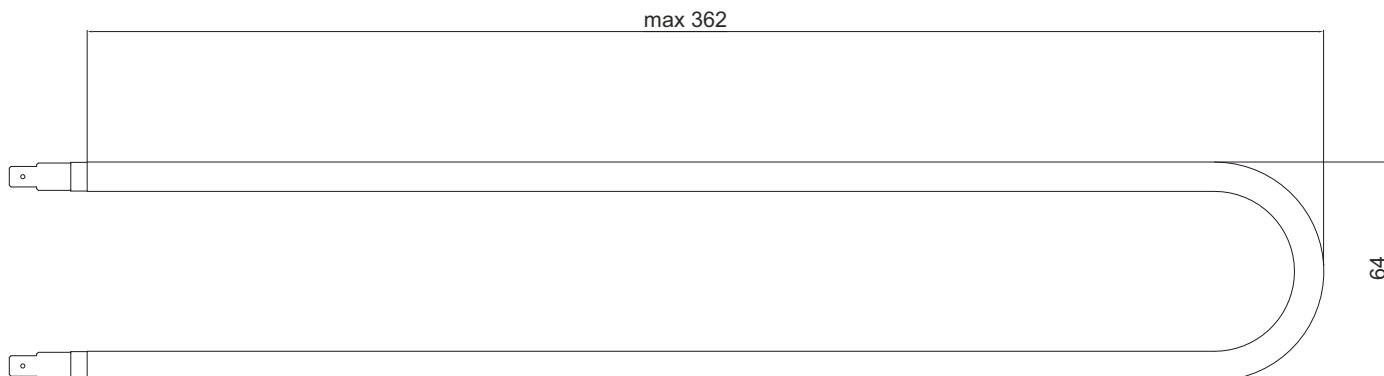
0,3 kg

### Sposób montażu

kryza mosiężna 1"

## Uwagi

Produkt przeznaczony do pracy w pompie ciepła.



## Dane techniczne

Typ	Indeks	Zastosowanie	Moc	Napięcie	Opakowanie
GRB RURKOWE	WSXX1	Ogrzewanie powietrza w saunie	1000 W	230 V	5 szt.

## Materiały

**Płaszcz zewnętrzny** AISI 316L

## Parametry

**Masa brutto** 0,20 kg

## Uwagi

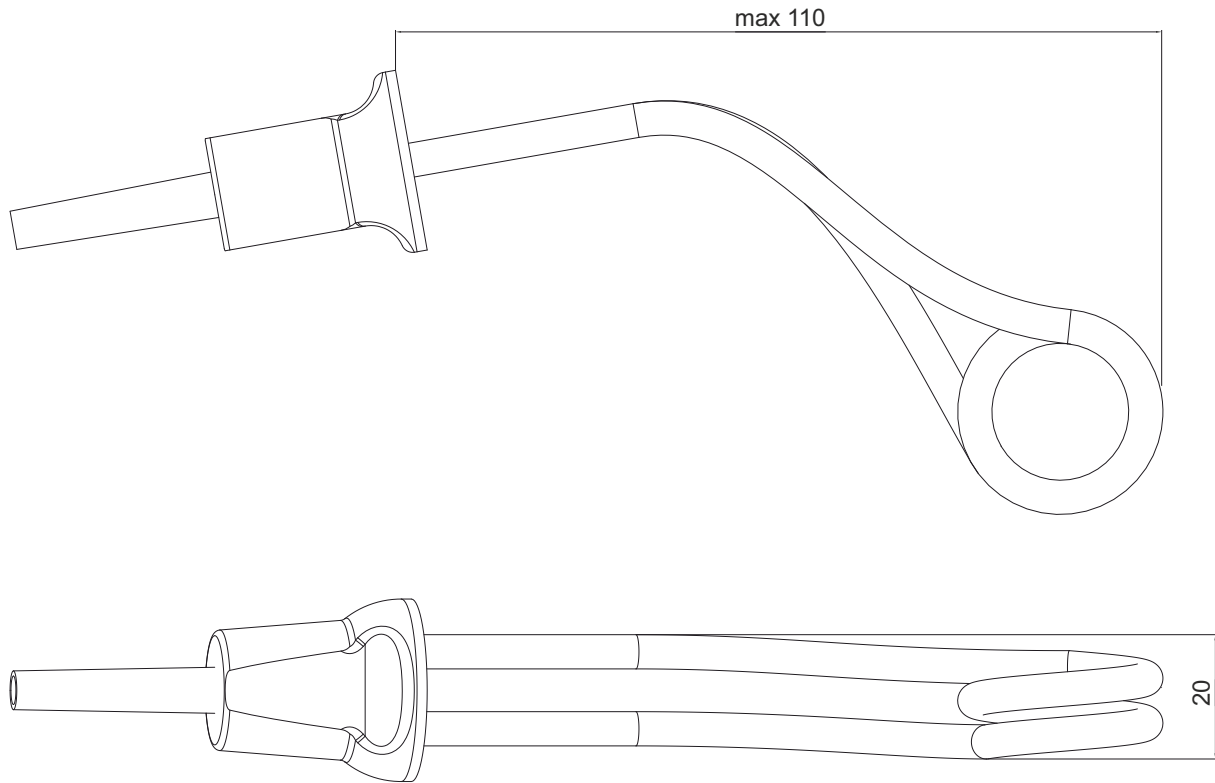
Produkt przeznaczony do pracy w wilgotnym powietrzu.





**TYP GN**

**NURKOWE**



## Dane techniczne

Typ	Indeks	Zastosowanie	Moc	Napięcie	Opakowanie
GN NURKOWE	W001	Ogrzewanie wody w szklankach lub małych pojemnikach	300 W	230 V	40 szt.

## Materialy

**Płaszcz zewnętrzny** miedź w powłoce cynowej

## Parametry

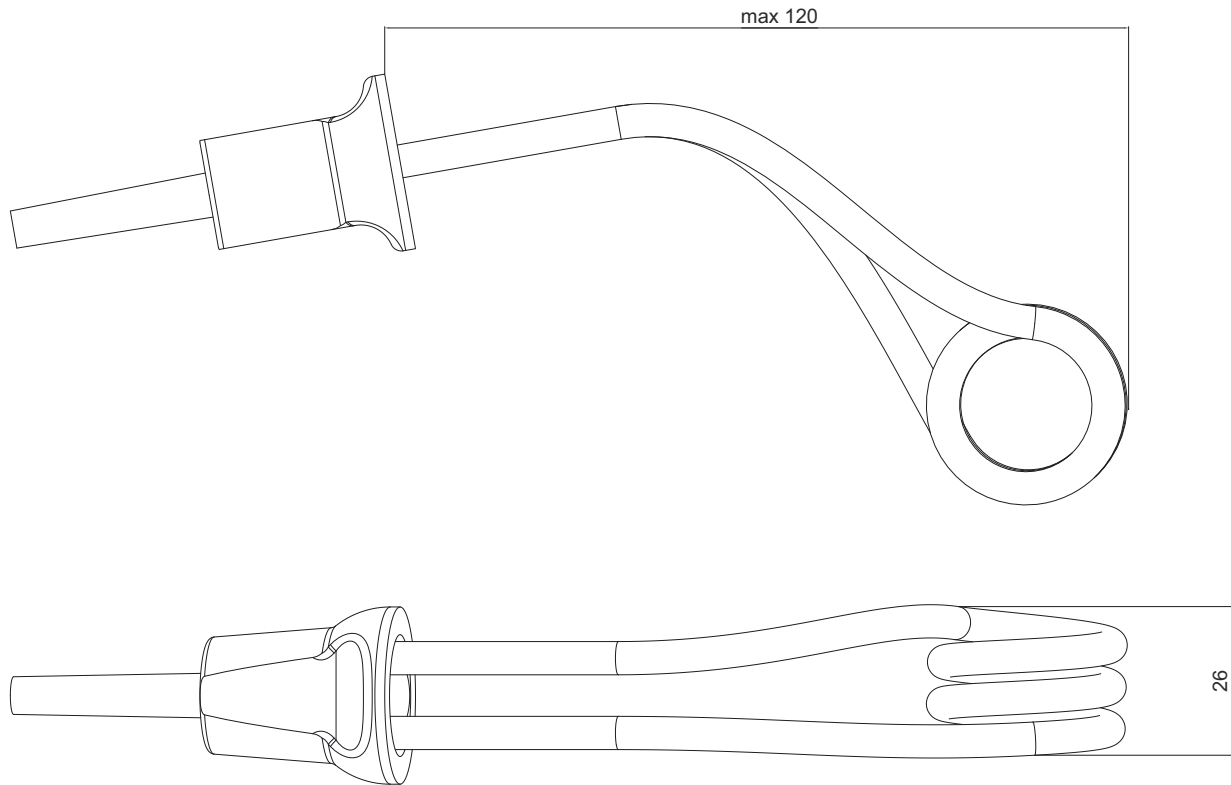
**Klasa szczelności** IP 44

**Masa brutto** 0,20 kg

**Kolor obudowy** czarny

## Uwagi

Produkt musi być używany w zanurzeniu pomiędzy maksymalnym a minimalnym zaznaczeniem.



## Dane techniczne

Typ	Indeks	Zastosowanie	Moc	Napięcie	Opakowanie
GN NURKOWE	W002	Ogrzewanie wody w szklankach lub małych pojemnikach	500 W	230 V	30 szt.

## Materialy

**Płaszcz zewnętrzny** miedź w powłoce cynowej

## Parametry

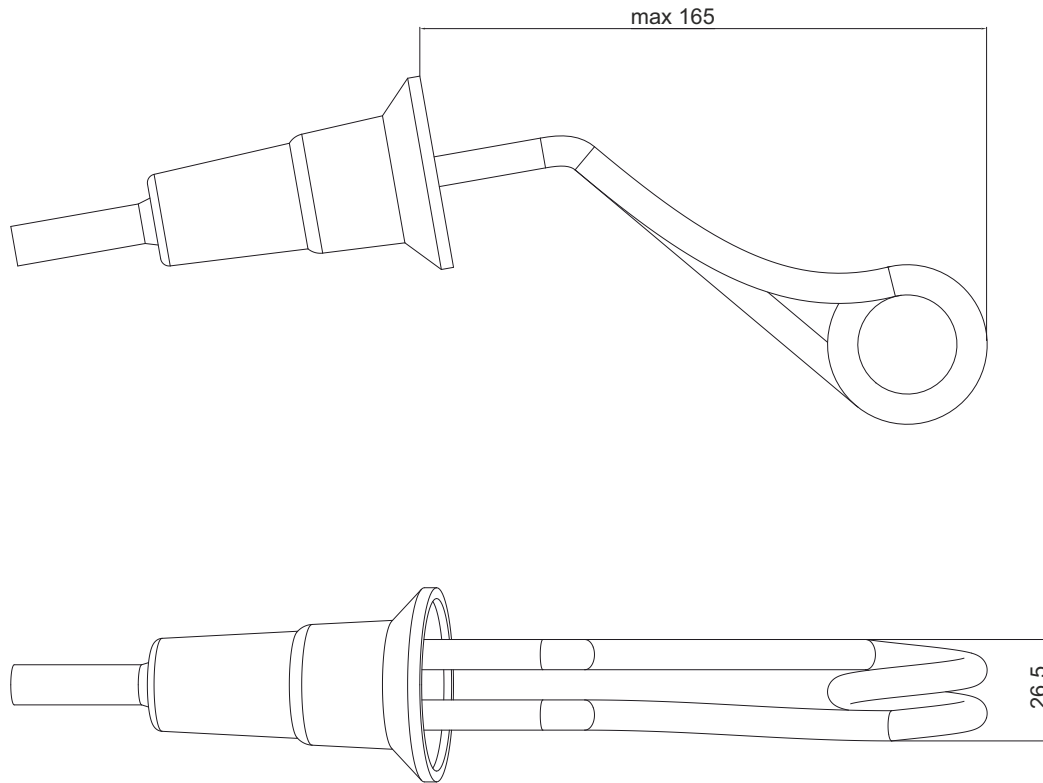
**Klasa szczelności** IP 44

**Masa brutto** 0,30 kg

**Kolor obudowy** czarny

## Uwagi

Produkt musi być używany w zanurzeniu pomiędzy maksymalnym a minimalnym zaznaczeniem.



## Dane techniczne

Typ	Indeks	Zastosowanie	Moc	Napięcie	Opakowanie
GN NURKOWE	W003	Ogrzewanie wody w średniej wielkości pojemnikach	750 W	230 V	20 szt.

## Materialy

**Płaszcz zewnętrzny** miedź w powłoce cynowej

## Parametry

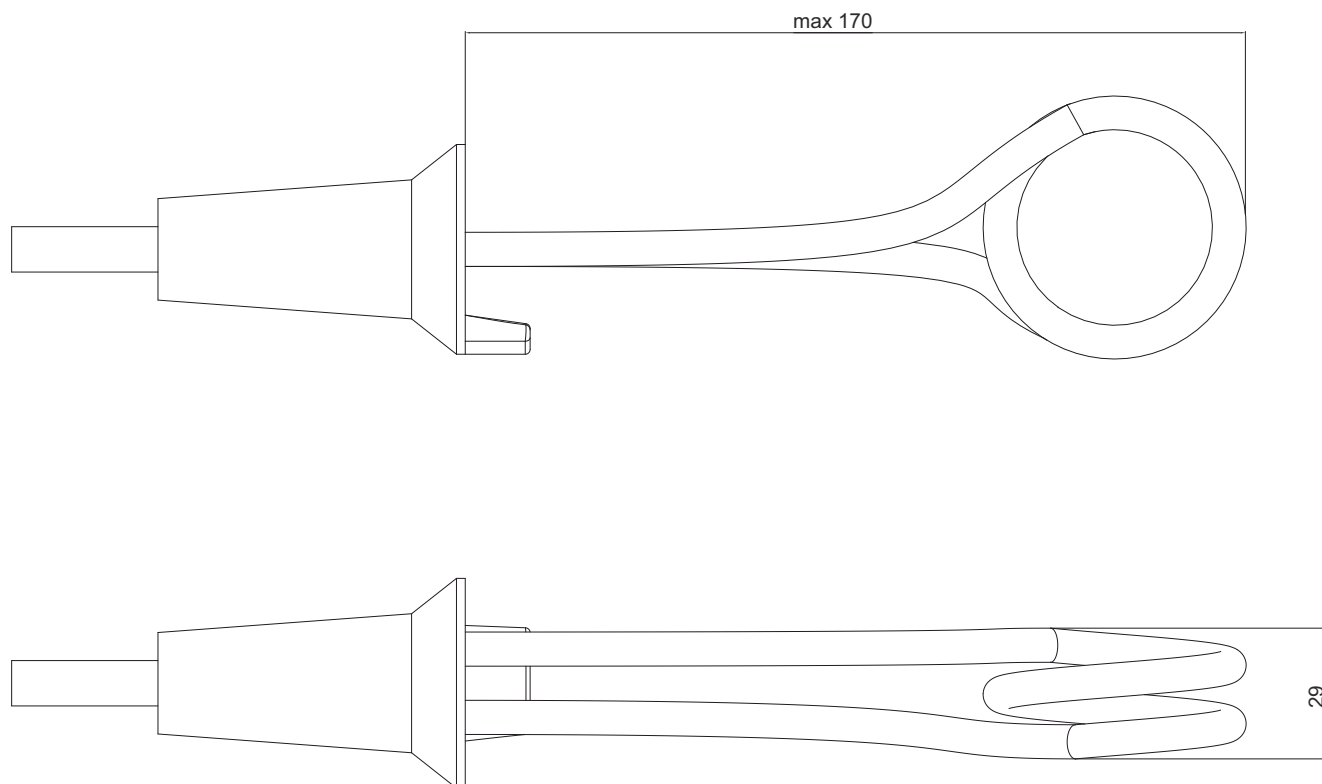
**Klasa szczelności** IP 44

**Masa brutto** 0,30 kg

**Kolor obudowy** czarny

## Uwagi

Produkt musi być używany w zanurzeniu pomiędzy maksymalnym a minimalnym zaznaczeniem.



## Dane techniczne

Typ	Indeks	Zastosowanie	Moc	Napięcie	Opakowanie
GN NURKOWE	W004	Ogrzewanie wody w średniej wielkości pojemnikach	900 W	230 V	20 szt.

## Materialy

**Płaszcz zewnętrzny** miedź w powłoce cynowej

## Parametry

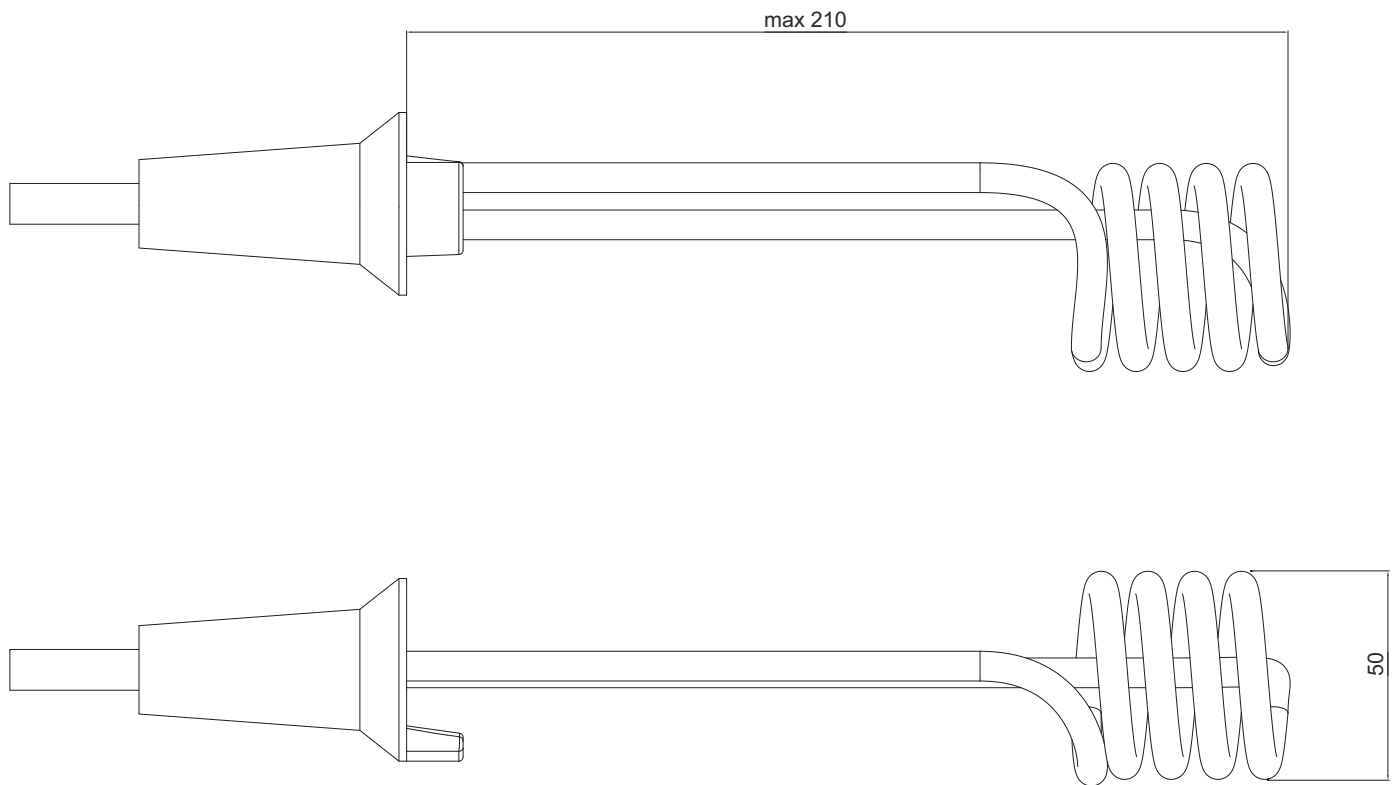
**Klasa szczelności** IP 44

**Masa brutto** 0,40 kg

**Kolor obudowy** czarny

## Uwagi

Produkt musi być używany w zanurzeniu pomiędzy maksymalnym a minimalnym zaznaczeniem.



## Dane techniczne

Typ	Indeks	Zastosowanie	Moc	Napięcie	Opakowanie
GN NURKOWE	W005	Ogrzewanie wody w dużych pojemnikach	1400 W	230 V	15 szt.

## Materialy

**Płaszcz zewnętrzny** miedź w powłoce cynowej

## Parametry

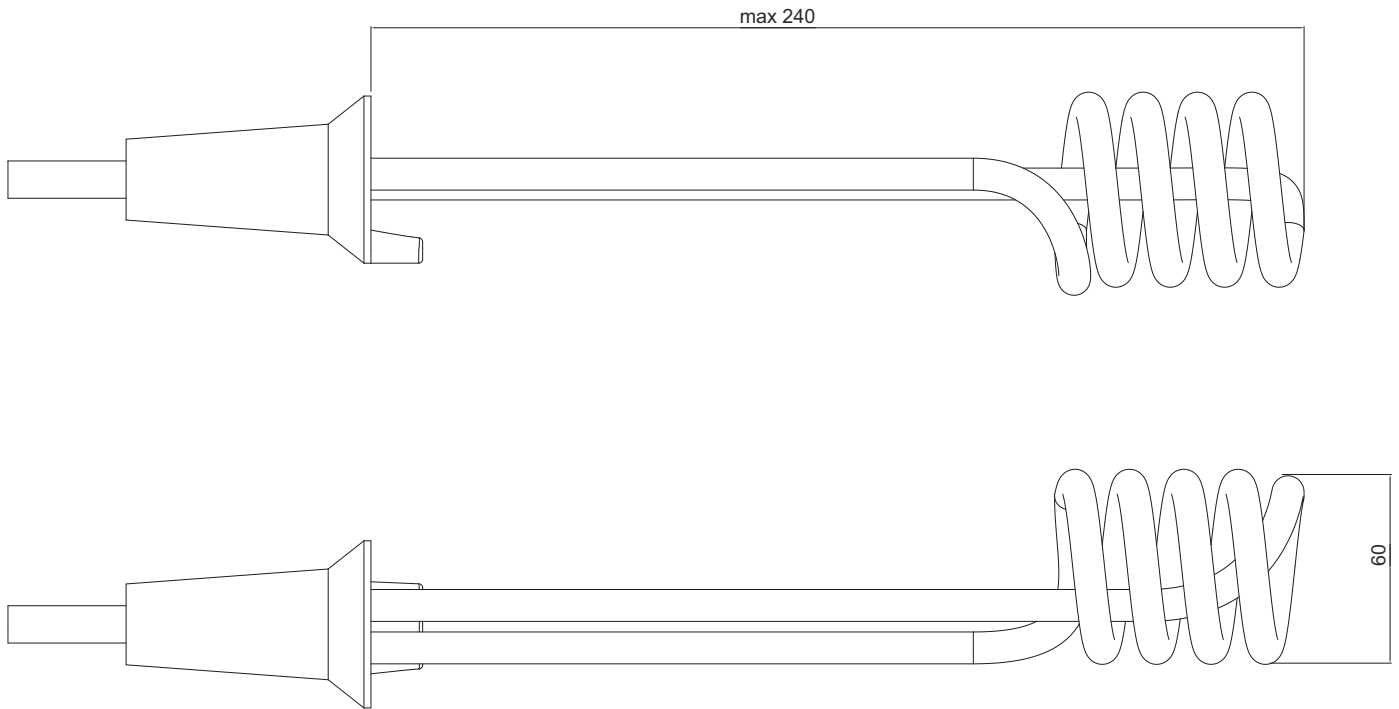
**Klasa szczelności** IP 44

**Masa brutto** 0,60 kg

**Kolor obudowy** czarny

## Uwagi

Produkt musi być używany w zanurzeniu pomiędzy maksymalnym a minimalnym zaznaczeniem.



## Dane techniczne

Typ	Indeks	Zastosowanie	Moc	Napięcie	Opakowanie
GN NURKOWE	W040	Ogrzewanie wody w dużych pojemnikach	2000 W	230 V	10 szt.

## Materialy

**Płaszcz zewnętrzny** miedź w powłoce cynowej

## Parametry

**Klasa szczelności** IP 44

**Masa brutto** 0,70 kg

**Kolor obudowy** czarny

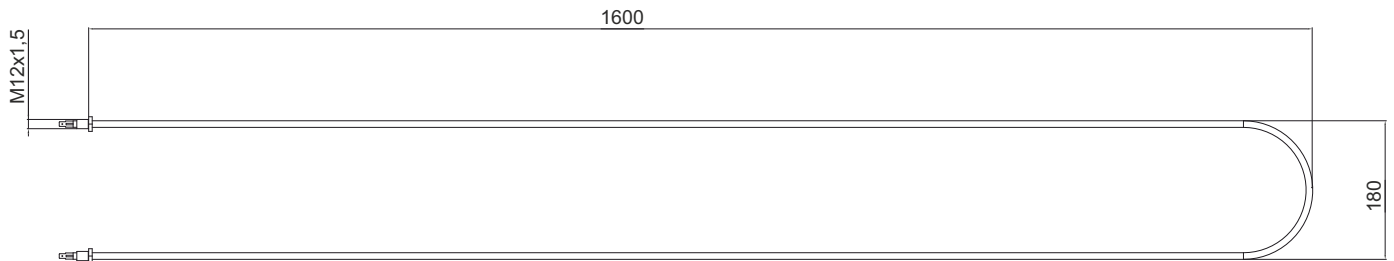
## Uwagi

Produkt musi być używany w zanurzeniu pomiędzy maksymalnym a minimalnym zaznaczeniem.



**TYP WXXX**

**PRZEMYSŁOWE**



## Dane techniczne

Typ	Indeks	Zastosowanie	Moc	Napięcie	Opakowanie
WXXX PRZEMYSŁOWE	153997-1	Praca w suszarni linii fosforowania	3000 W	400 V	Nie dotyczy

## Materialy

### Płaszcz zewnętrzny

AISI 316L

### Sposób montażu

nypel stal nierdzewna M12

## Parametry

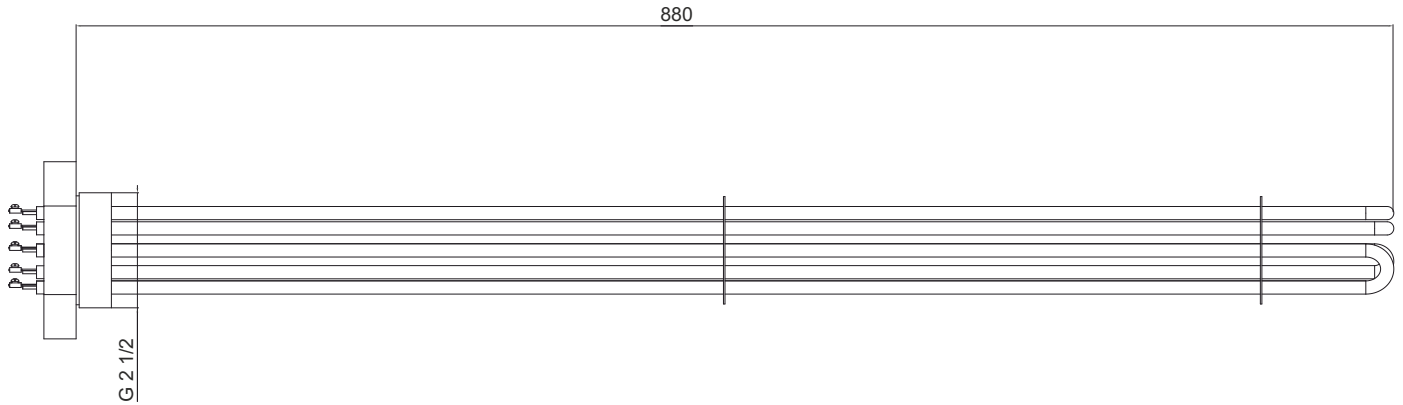
### Masa brutto

0,95 kg

## Uwagi

Produkt przeznaczony do pracy w przemyśle.

Produkty typu WXXX nie posiadają okresu gwarancyjnego.



## Dane techniczne

Typ	Indeks	Zastosowanie	Moc	Napięcie	Opakowanie
WXXX PRZEMYSŁOWE	153997-2	Ogrzewanie wody w zbiorniku przemysłowym	6x 3000 W	400 V	Nie dotyczy

## Materialy

### Płaszcz zewnętrzny

AISI 316L

### Sposób montażu

kryza stal nierdzewna 2 1/2"

## Parametry

### Masa brutto

6,9 kg

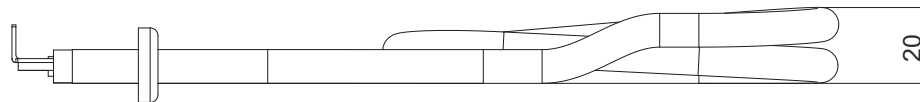
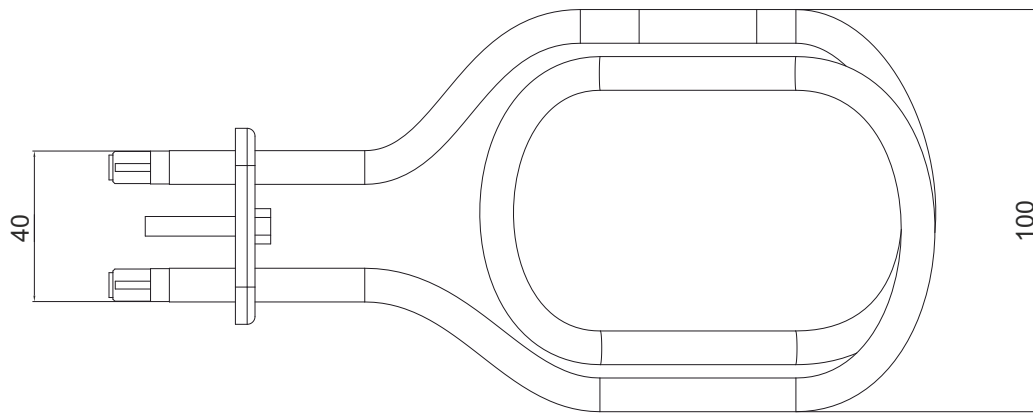
### Sposób podłączenia

trójkąt

## Uwagi

Produkt przeznaczony do pracy w przemyśle.

Produkty typu WXXX nie posiadają okresu gwarancyjnego.



## Dane techniczne

Typ	Indeks	Zastosowanie	Moc	Napięcie	Opakowanie
WXXX PRZEMYSŁOWE	15401	Praca w zbiorniku typu FAFO	500 W	48 V	Nie dotyczy

## Materialy

### Płaszcz zewnętrzny

miedź

### Sposób montażu

blaszka montażowa typu FAFO

## Parametry

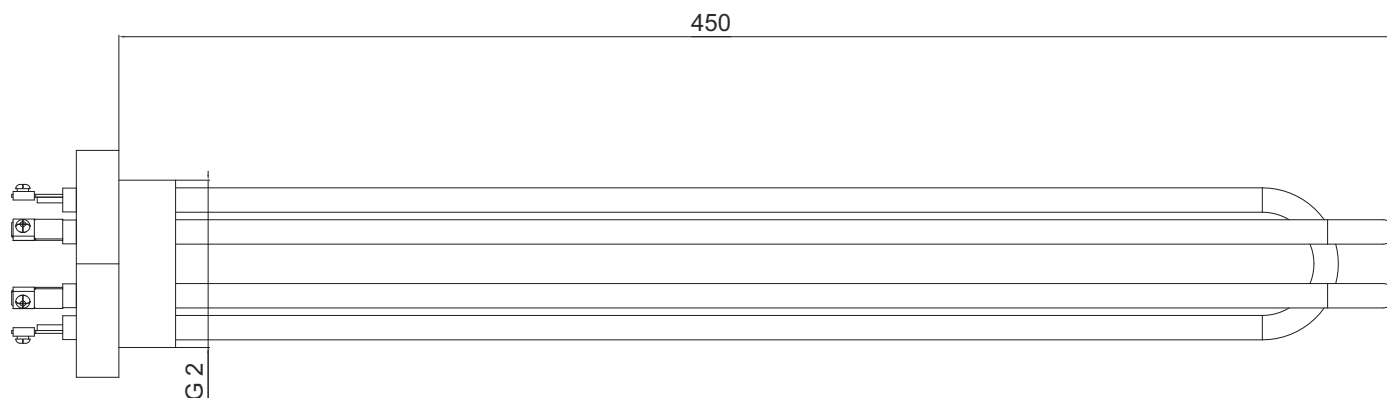
### Masa brutto

0,28 kg

## Uwagi

Produkt przeznaczony do pracy w przemyśle.

Produkty typu WXXX nie posiadają okresu gwarancyjnego.



## Dane techniczne

Typ	Indeks	Zastosowanie	Moc	Napięcie	Opakowanie
WXXX PRZEMYSŁOWE	15404	Praca w wodzie	3x3500 W	400 V	Nie dotyczy

## Materialy

### Płaszcz zewnętrzny

AISI 316L

### Sposób montażu

kryza mosiężna 2"

## Parametry

### Masa brutto

3,2 kg

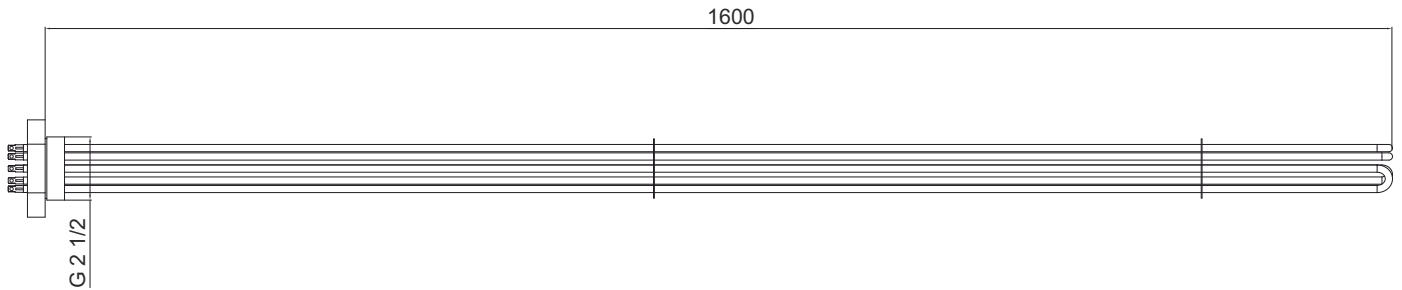
### Sposób podłączenia

gwiazda

## Uwagi

Produkt przeznaczony do pracy w przemyśle.

Produkty typu WXXX nie posiadają okresu gwarancyjnego.



## Dane techniczne

Typ	Indeks	Zastosowanie	Moc	Napięcie	Opakowanie
WXXX PRZEMYSŁOWE	15409	Praca w wodzie	6x6000 W	400 V	Nie dotyczy

## Materiały

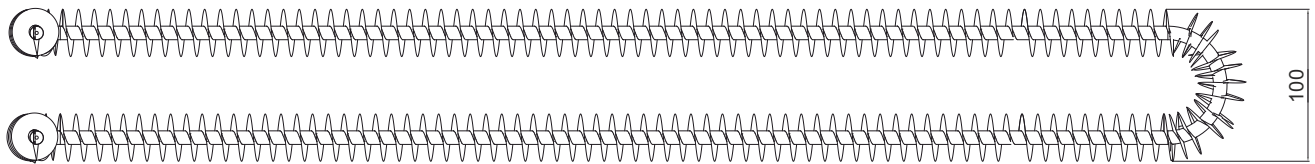
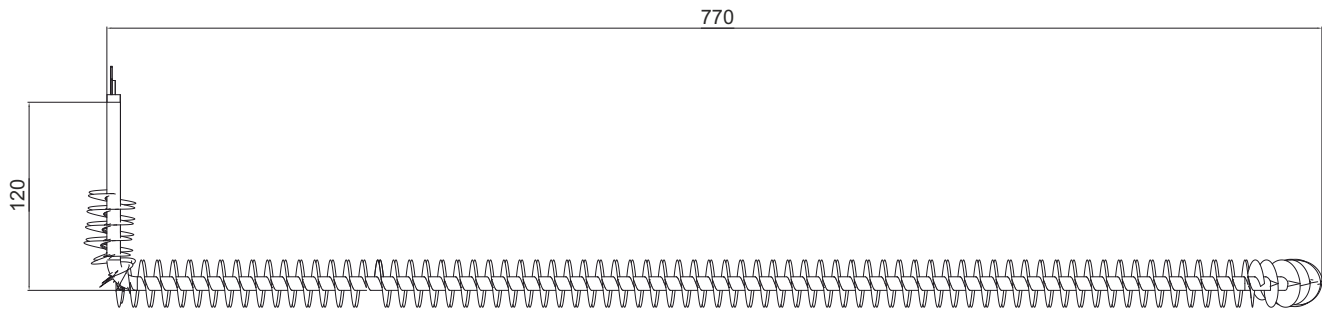
## Parametry

<b>Płaszcz zewnętrzny</b>	AISI 316L
<b>Sposób montażu</b>	kryza stal nierdzewna 2 1/2"

<b>Masa brutto</b>	7,7 kg
<b>Sposób podłączenia</b>	trójką

## Uwagi

Produkt przeznaczony do pracy w przemyśle.  
 Produkty typu WXXX nie posiadają okresu gwarancyjnego.



## Dane techniczne

Typ	Indeks	Zastosowanie	Moc	Napięcie	Opakowanie
WXXX PRZEMYSŁOWE	WFX1	Ogrzewanie powietrza	3000 W	230 V	Nie dotyczy

## Materialy

### Płaszcz zewnętrzny

AISI 321

### Sposób montażu

nypel stal czarna M10

## Parametry

### Masa brutto

1,25 kg

## Uwagi

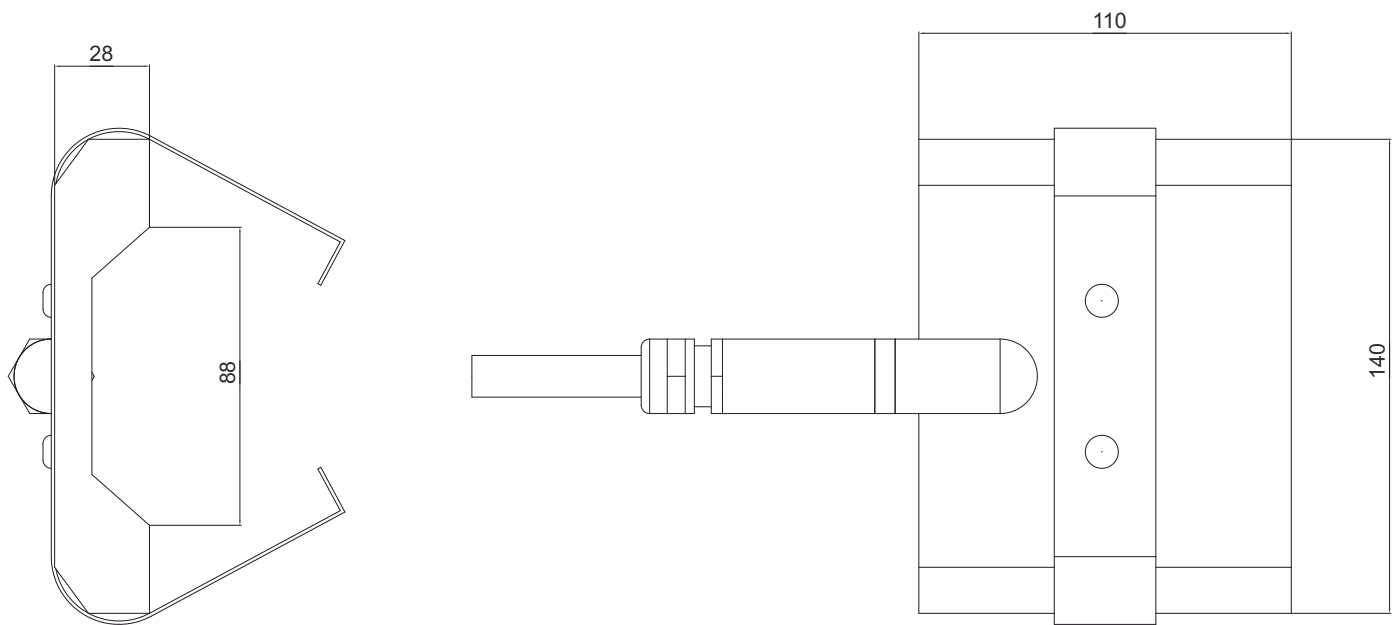
Produkt przeznaczony do pracy w przemyśle.

Produkty typu WXXX nie posiadają okresu gwarancyjnego.



# **TYP WK**

**KOLEJOWE I TRAMWAJOWE**



## Dane techniczne

Typ	Indeks	Zastosowanie	Moc	Napięcie	Opakowanie
WK KOLEJOWE I TRAMWAJOWE	WK03W	Ogrzewanie zamknięć kolejowych	100 W	24 V	10/20 szt.

## Materiały

**Płaszcz zewnętrzny** aluminium

**Sposób montażu** WK03WU

## Parametry

**Klasa szczelności** IP X8

**Masa brutto** 1,3 kg

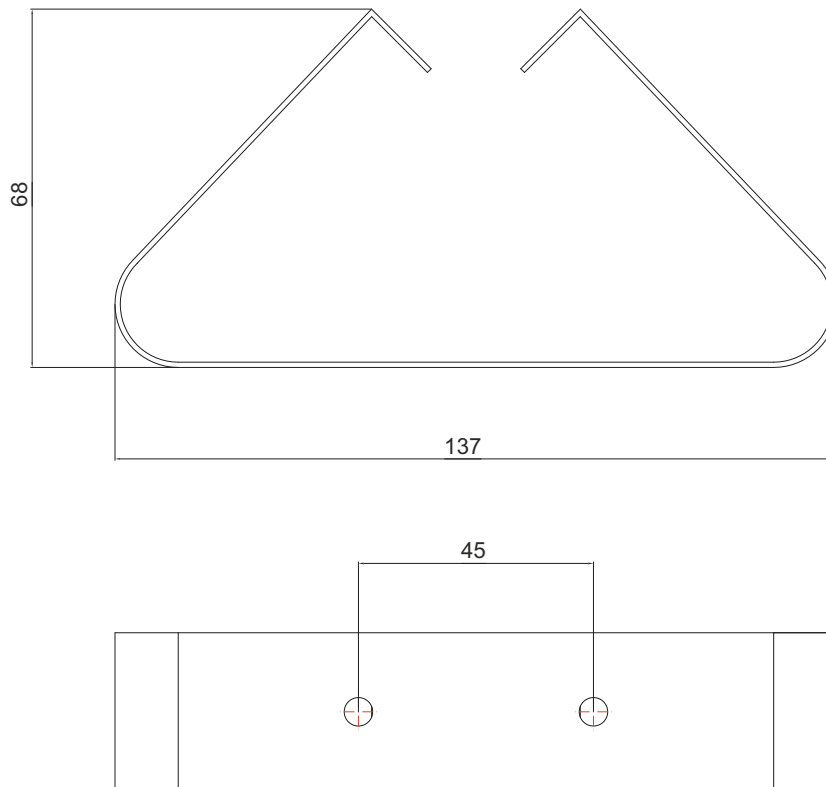
**Kolor mufy** stalowy

**Przewód** 7,5 m

## Uwagi

Produkt przeznaczony wyłącznie do pracy w systemach EOR.

Zastosowanie wyłącznie zgodnie z projektami oraz wytycznymi PKP PLK.



## Dane techniczne

Typ	Indeks	Zastosowanie	Moc	Napięcie	Opakowanie
WK KOLEJOWE I TRAMWAJOWE	WK03WU	Mocowanie grzałek WK03W	Nie dotyczy	Nie dotyczy	10 szt.

## Materialy

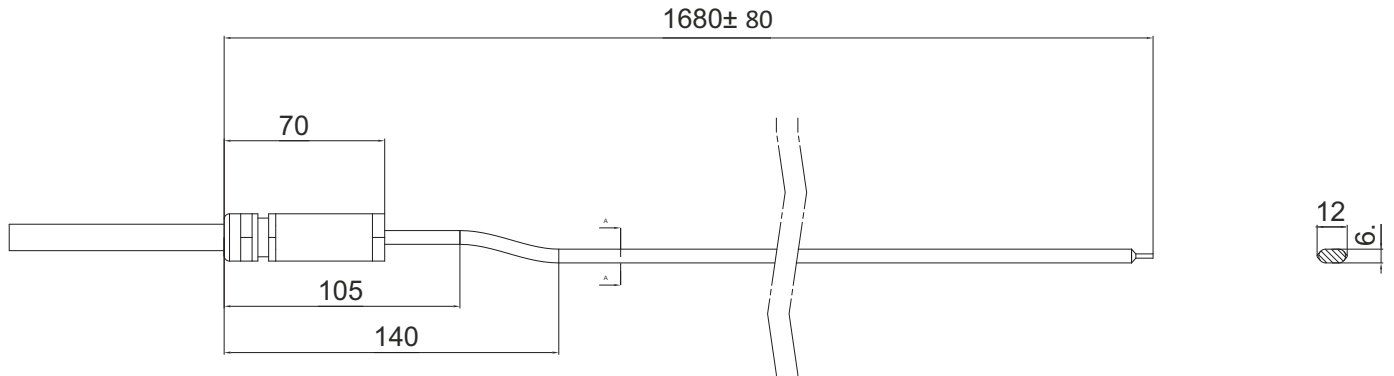
**Płaszcz zewnętrzny** AISI 316L

## Parametry

**Masa brutto** 0,04 kg

## Uwagi

Produkt przeznaczony wyłącznie do pracy w systemach EOR.  
 Zastosowanie wyłącznie zgodnie z projektami oraz wytycznymi PKP PLK.



## Dane techniczne

Typ	Indeks	Zastosowanie	Przewód	Moc	Napięcie	Opakowanie
WK KOLEJOWE I TRAMWAJOWE	WK07	Ogrzewanie rozjazdów kolejowych	4,2 m	600 W	230 V	10 szt.
	WK07A		10 m			

## Materiały

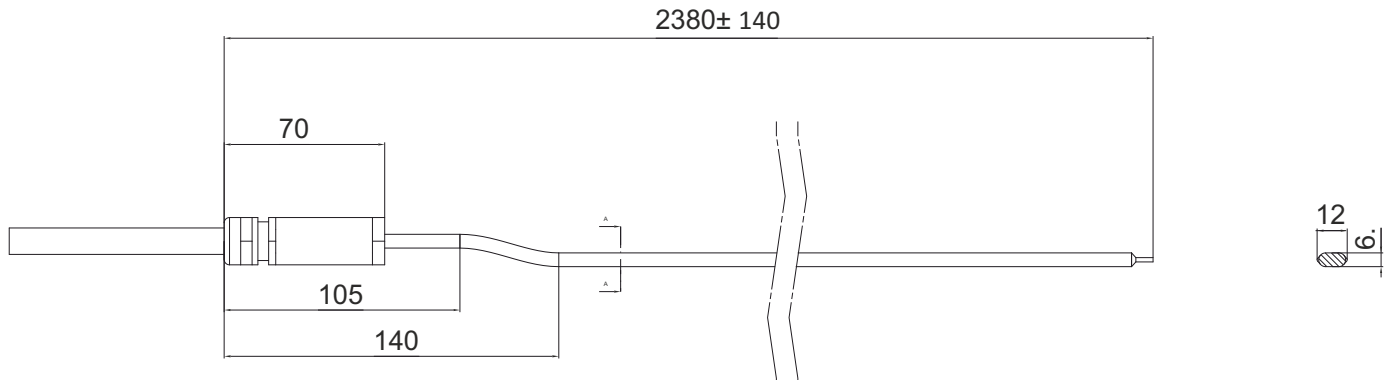
<b>Płaszcz zewnętrzny</b>	AISI 316L
<b>Sposób montażu</b>	WK21/WK22/WK23/WK24

## Parametry

<b>Klasa szczelności</b>	IP X8
<b>Masa brutto</b>	1,35 kg / 1,72 kg
<b>Kolor mufy</b>	niebieski

## Uwagi

Produkt przeznaczony wyłącznie do pracy w systemach EOR.  
 Zastosowanie wyłącznie zgodnie z projektami oraz wytycznymi PKP PLK.



## Dane techniczne

Typ	Indeks	Zastosowanie	Przewód	Moc	Napięcie	Opakowanie
WK KOLEJOWE I TRAMWAJOWE	WK08	Ogrzewanie rozjazdów kolejowych	4,2 m	900 W	230 V	10 szt.
	WK08A		10 m			

## Materiały

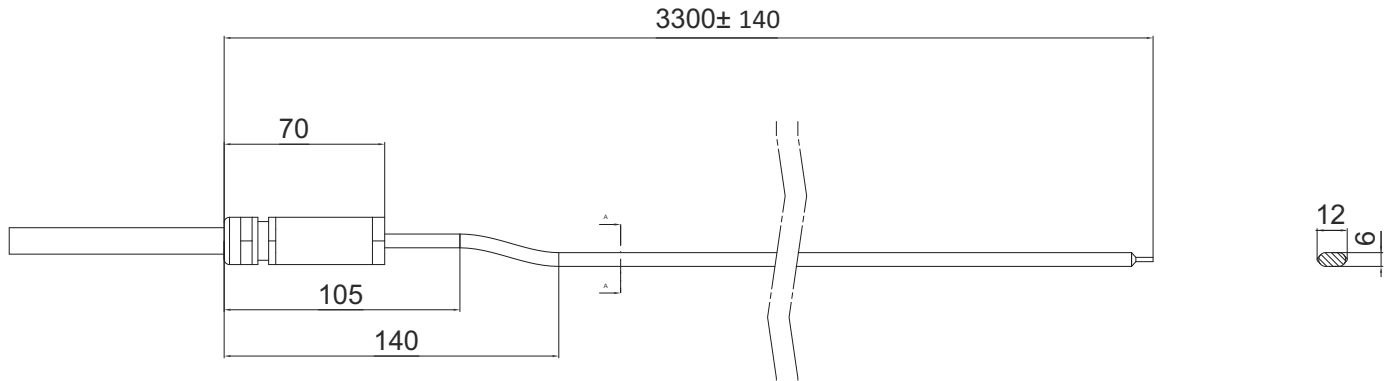
<b>Płaszcz zewnętrzny</b>	AISI 316L
<b>Sposób montażu</b>	WK21/WK22/WK23/WK24

## Parametry

<b>Klasa szczelności</b>	IP X8
<b>Masa brutto</b>	1,5/2,07 kg
<b>Kolor mufy</b>	zielony

## Uwagi

Produkt przeznaczony wyłącznie do pracy w systemach EOR.  
 Zastosowanie wyłącznie zgodnie z projektami oraz wytycznymi PKP PLK.



## Dane techniczne

Typ	Indeks	Zastosowanie	Przewód	Moc	Napięcie	Opakowanie
WK KOLEJOWE I TRAMWAJOWE	WK09	Ogrzewanie rozjazdów kolejowych	4,2 m	1300 W	230 V	10 szt.
	WK09A		10 m			

## Materiały

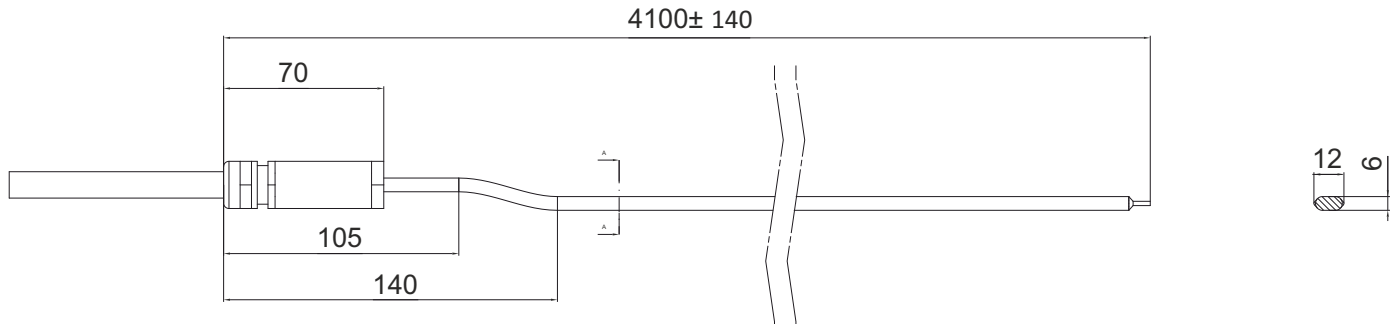
<b>Płaszcz zewnętrzny</b>	AISI 316L
<b>Sposób montażu</b>	WK21/WK22/WK23/WK24

## Parametry

<b>Klasa szczelności</b>	IP X8
<b>Masa brutto</b>	1,66/2,27 kg
<b>Kolor mufy</b>	brązowy

## Uwagi

Produkt przeznaczony wyłącznie do pracy w systemach EOR.  
 Zastosowanie wyłącznie zgodnie z projektami oraz wytycznymi PKP PLK.



## Dane techniczne

Typ	Indeks	Zastosowanie	Przewód	Moc	Napięcie	Opakowanie
WK KOLEJOWE I TRAMWAJOWE	WK10	Ogrzewanie rozjazdów kolejowych	4,2 m	1600 W	230 V	10 szt.
	WK10A		10 m			

## Materiały

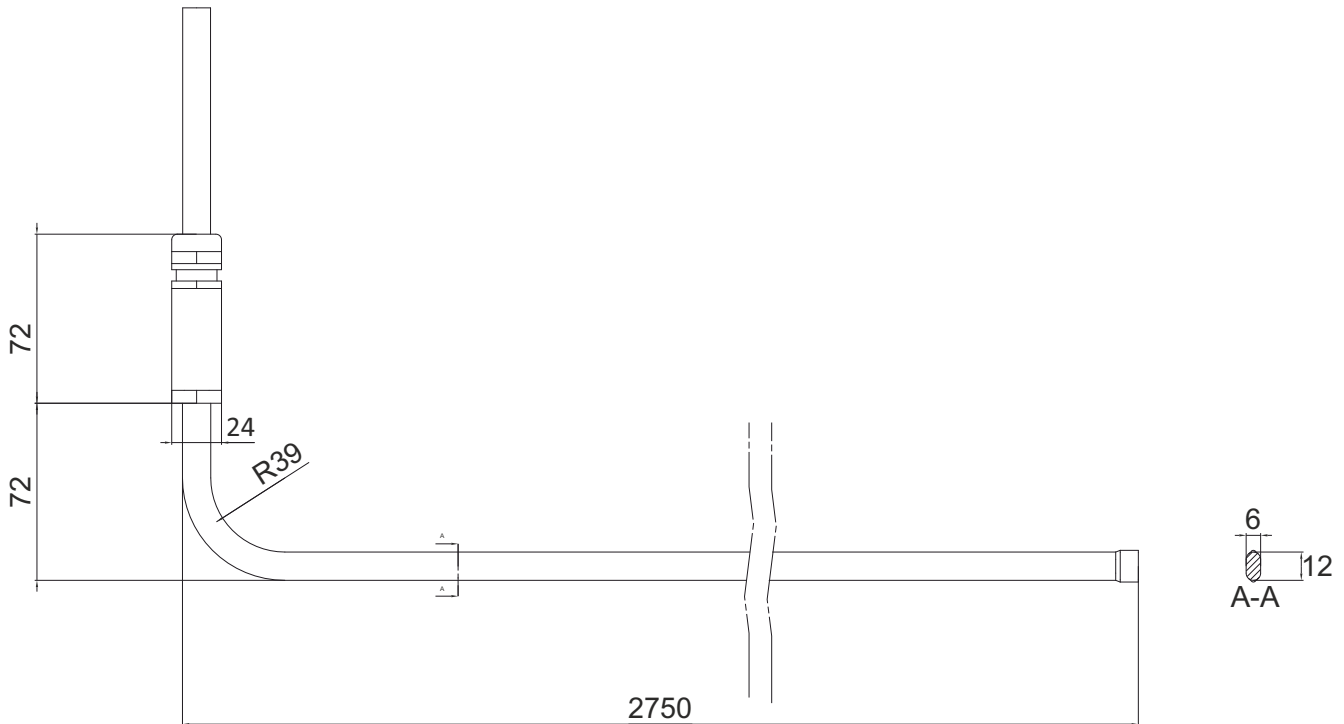
<b>Płaszcz zewnętrzny</b>	AISI 316L
<b>Sposób montażu</b>	WK21/WK22/WK23/WK24

## Parametry

<b>Klasa szczelności</b>	IP X8
<b>Masa brutto</b>	2/2,38 kg
<b>Kolor mufy</b>	pomarańczowy

## Uwagi

Produkt przeznaczony wyłącznie do pracy w systemach EOR.  
 Zastosowanie wyłącznie zgodnie z projektami oraz wytycznymi PKP PLK.



## Dane techniczne

Typ	Indeks	Zastosowanie	Przewód	Moc	Napięcie	Opakowanie
WK KOLEJOWE I TRAMWAJOWE	WK11	Ogrzewanie rozjazdów kolejowych	4,2 m	900 W	230 V	10 szt.
	WK11A		10 m			

## Materiały

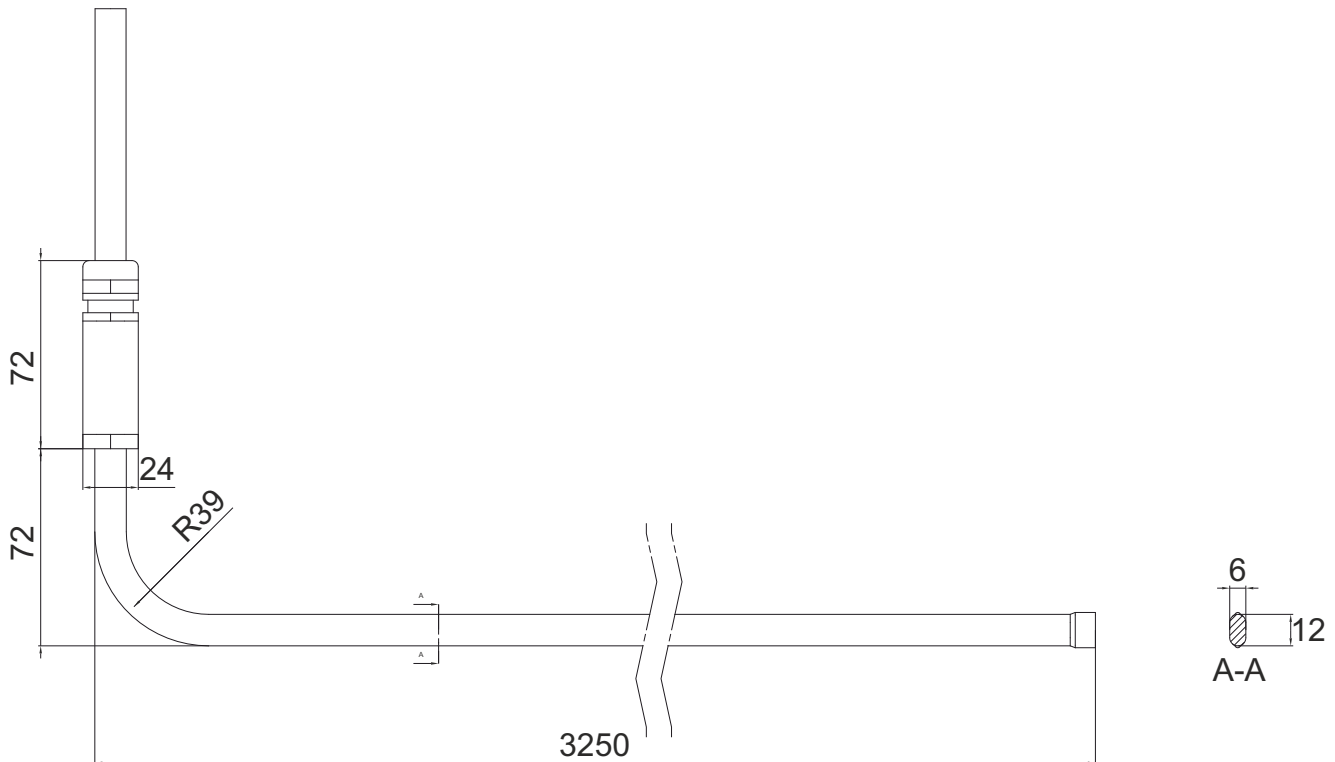
<b>Płaszcz zewnętrzny</b>	AISI 316L
<b>Sposób montażu</b>	WK21/WK22/WK23/WK24

## Parametry

<b>Klasa szczelności</b>	IP X8
<b>Masa brutto</b>	1,35/1,72 kg
<b>Kolor mufy</b>	zielony

## Uwagi

Produkt przeznaczony wyłącznie do pracy w systemach EOR.  
 Zastosowanie wyłącznie zgodnie z projektami oraz wytycznymi PKP PLK.



## Dane techniczne

Typ	Indeks	Zastosowanie	Przewód	Moc	Napięcie	Opakowanie
WK KOLEJOWE I TRAMWAJOWE	WK12	Ogrzewanie rozjazdów kolejowych	4,2 m	1050 W	230 V	10 szt.
	WK12A		10 m			

## Materiały

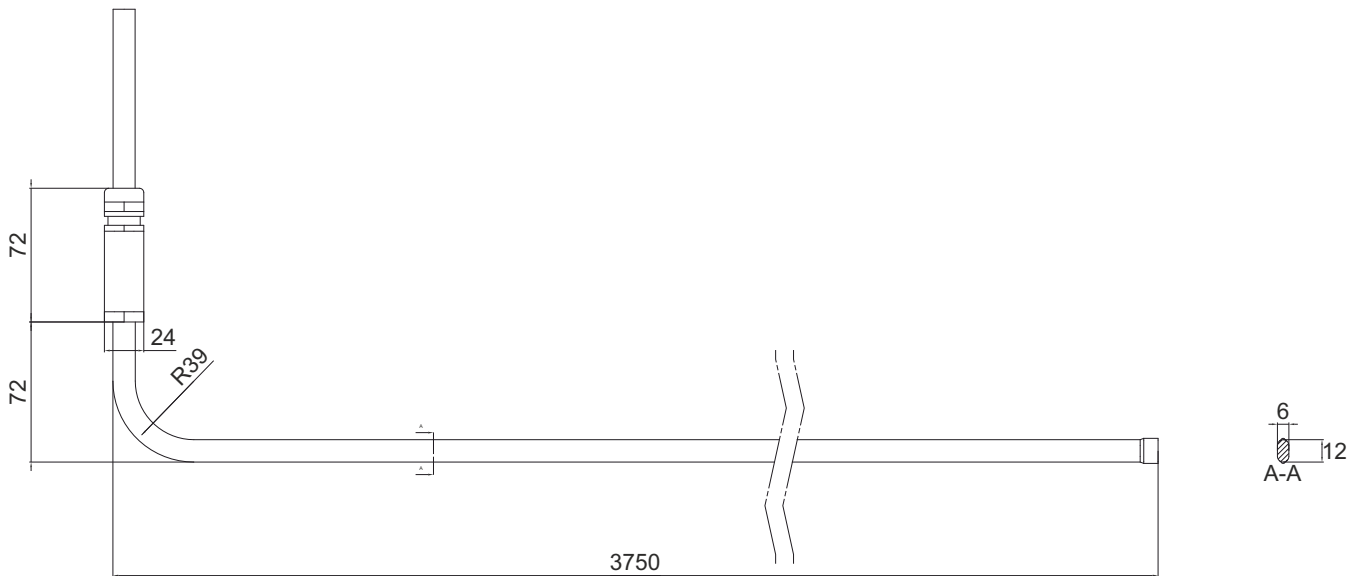
<b>Plaszcz zewnętrzny</b>	AISI 316L
<b>Sposób montażu</b>	WK21/WK22/WK23/WK24

## Parametry

<b>Klasa szczelności</b>	IP X8
<b>Masa brutto</b>	1,5/2,07 kg
<b>Kolor mufy</b>	biały

## Uwagi

Produkt przeznaczony wyłącznie do pracy w systemach EOR.  
 Zastosowanie wyłącznie zgodnie z projektami oraz wytycznymi PKP PLK.



## Dane techniczne

Typ	Indeks	Zastosowanie	Przewód	Moc	Napięcie	Opakowanie
WK KOLEJOWE I TRAMWAJOWE	WK13	Ogrzewanie rozjazdów kolejowych	4,2 m	1250 W	230 V	10 szt.
	WK13A		10 m			

## Materiały

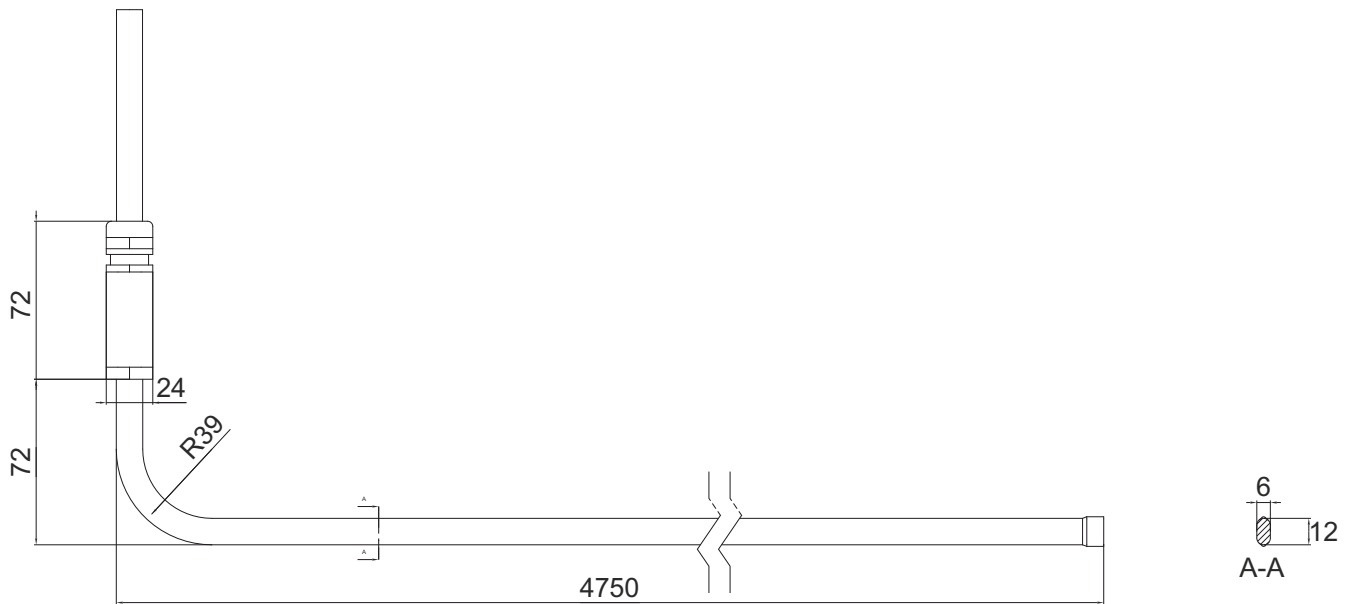
<b>Płaszcz zewnętrzny</b>	AISI 316L
<b>Sposób montażu</b>	WK21/WK22/WK23/WK24

## Parametry

<b>Klasa szczelności</b>	IP X8
<b>Masa brutto</b>	1,66/2,27 kg
<b>Kolor mufy</b>	żółty

## Uwagi

Produkt przeznaczony wyłącznie do pracy w systemach EOR.  
 Zastosowanie wyłącznie zgodnie z projektami oraz wytycznymi PKP PLK.



## Dane techniczne

Typ	Indeks	Zastosowanie	Przewód	Moc	Napięcie	Opakowanie
WK KOLEJOWE I TRAMWAJOWE	WK14	Ogrzewanie rozjazdów kolejowych	4,2 m	1600 W	230 V	10 szt.
	WK14A		10 m			

## Materiały

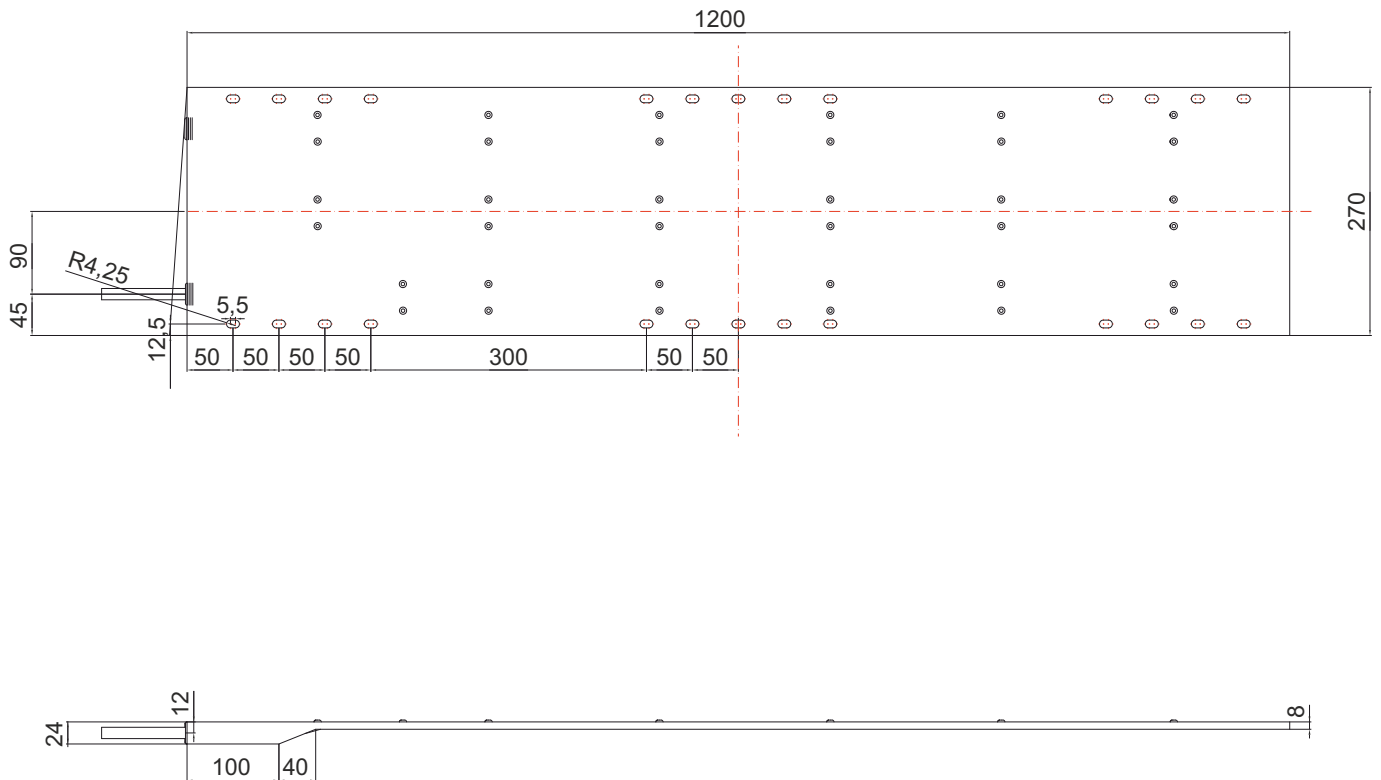
<b>Płaszcz zewnętrzny</b>	AISI 316L
<b>Sposób montażu</b>	WK21/WK22/WK23/WK24

## Parametry

<b>Klasa szczelności</b>	IP X8
<b>Masa brutto</b>	2/2,38 kg
<b>Kolor mufy</b>	pomarańczowy

## Uwagi

Produkt przeznaczony wyłącznie do pracy w systemach EOR.  
 Zastosowanie wyłącznie zgodnie z projektami oraz wytycznymi PKP PLK.



## Dane techniczne

Typ	Indeks	Zastosowanie	Moc	Napięcie	Opakowanie
WK KOLEJOWE I TRAMWAJOWE	WK15N	Ogrzewanie rozjazdów kolejowych	500 W	230 V	10 szt.

## Materialy

**Płaszcz zewnętrzny** AISI 316L

**Sposób montażu** śruby

## Parametry

**Klasa szczelności** IP X8

**Masa brutto** 4,4 kg

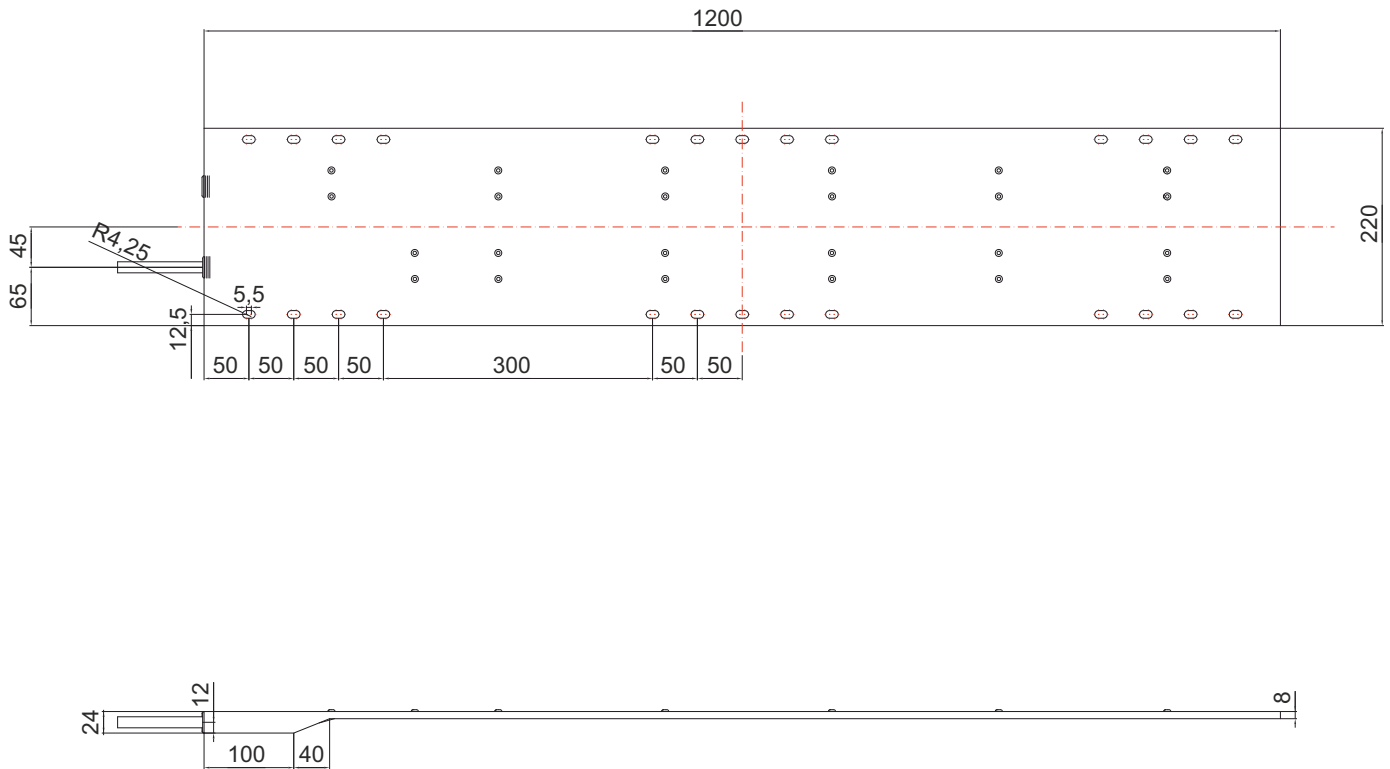
**Kolor mufy** czarny

**Przewód** 7,15 m

## Uwagi

Produkt przeznaczony wyłącznie do pracy w systemach EOR.

Zastosowanie wyłącznie zgodnie z projektami oraz wytycznymi PKP PLK.



## Dane techniczne

Typ	Indeks	Zastosowanie	Moc	Napięcie	Opakowanie
WK KOLEJOWE I TRAMWAJOWE	WK15NU	Ogrzewanie rozjazdów kolejowych	500 W	230 V	5 szt.

## Materialy

**Płaszcz zewnętrzny** AISI 316L

**Sposób montażu** śruby

## Parametry

**Klasa szczelności** IP X8

**Masa brutto** 4,4 kg

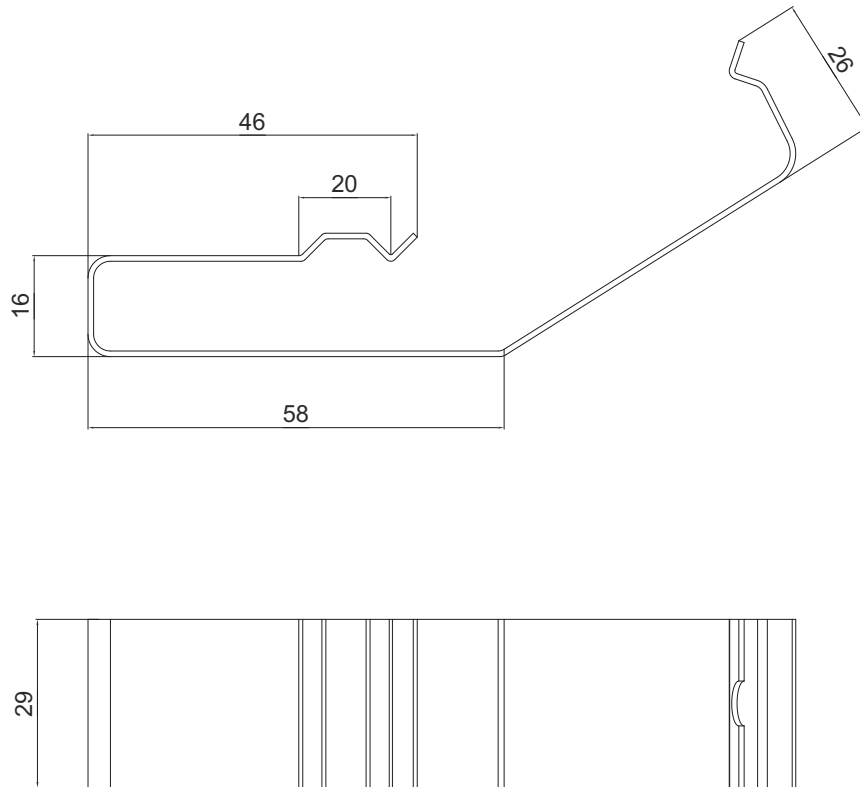
**Kolor mufy** czarny

**Przewód** 7,15 m

## Uwagi

Produkt przeznaczony wyłącznie do pracy w systemach EOR.

Zastosowanie wyłącznie zgodnie z projektami oraz wytycznymi PKP PLK.



## Dane techniczne

Typ	Indeks	Zastosowanie	Moc	Napięcie	Opakowanie
WK KOLEJOWE I TRAMWAJOWE	WK21	Mocowanie grzałek WK11, WK12, WK13, WK14	Nie dotyczy	Nie dotyczy	10 szt.

## Materialy

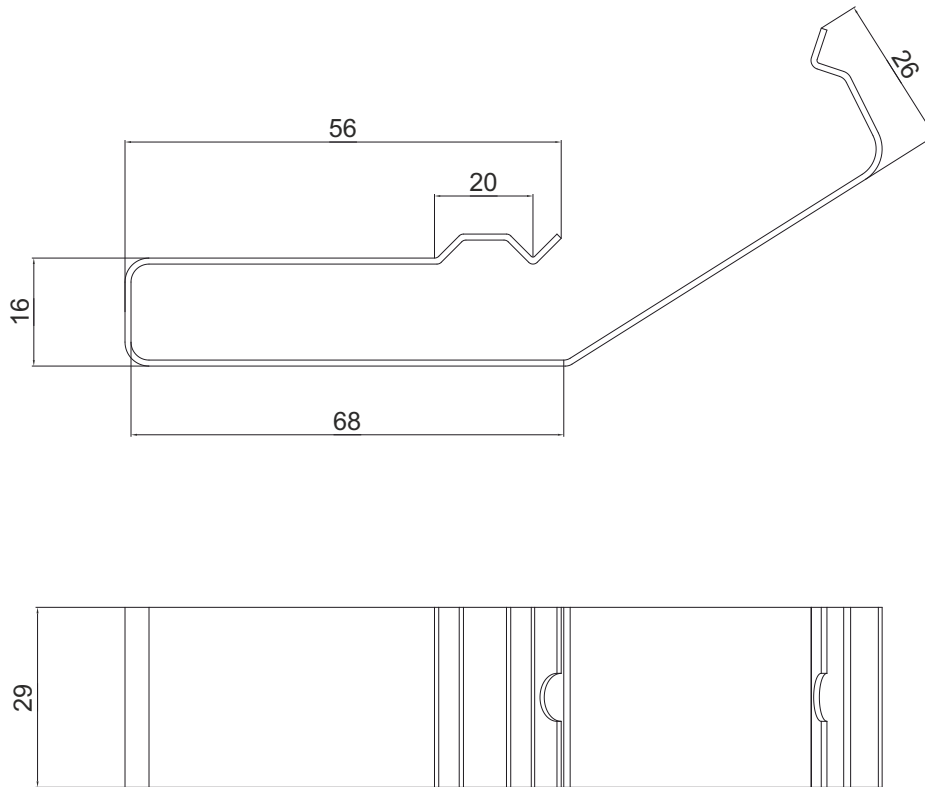
**Płaszcz zewnętrzny** AISI 316L

## Parametry

**Masa brutto** 0,05 kg

## Uwagi

Produkt przeznaczony wyłącznie do pracy w systemach EOR.  
 Zastosowanie wyłącznie zgodnie z projektami oraz wytycznymi PKP PLK.



## Dane techniczne

Typ	Indeks	Zastosowanie	Moc	Napięcie	Opakowanie
WK KOLEJOWE I TRAMWAJOWE	WK22	Mocowanie grzałek WK11, WK12, WK13, WK14	Nie dotyczy	Nie dotyczy	10 szt.

## Materialy

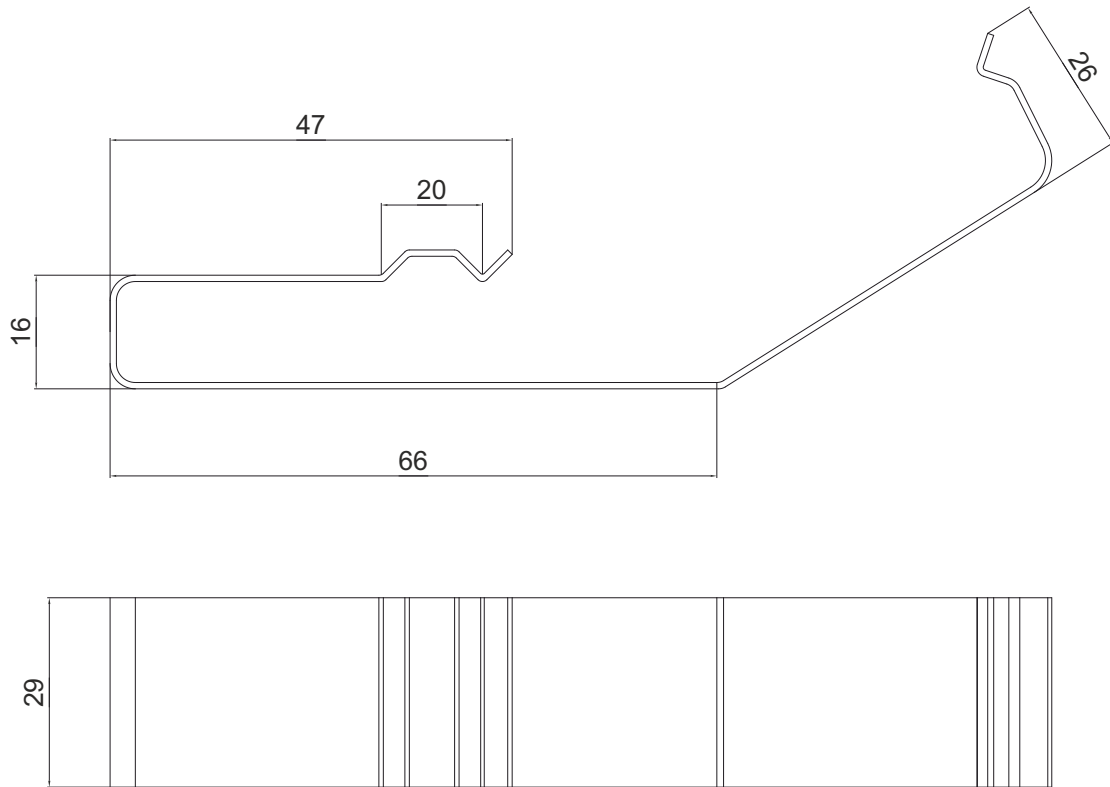
**Płaszcz zewnętrzny** AISI 316L

## Parametry

**Masa brutto** 0,05 kg

## Uwagi

Produkt przeznaczony wyłącznie do pracy w systemach EOR.  
 Zastosowanie wyłącznie zgodnie z projektami oraz wytycznymi PKP PLK.



## Dane techniczne

Typ	Indeks	Zastosowanie	Moc	Napięcie	Opakowanie
WK KOLEJOWE I TRAMWAJOWE	WK23	Mocowanie grzałek WK11, WK12, WK13, WK14	Nie dotyczy	Nie dotyczy	10 szt.

## Materialy

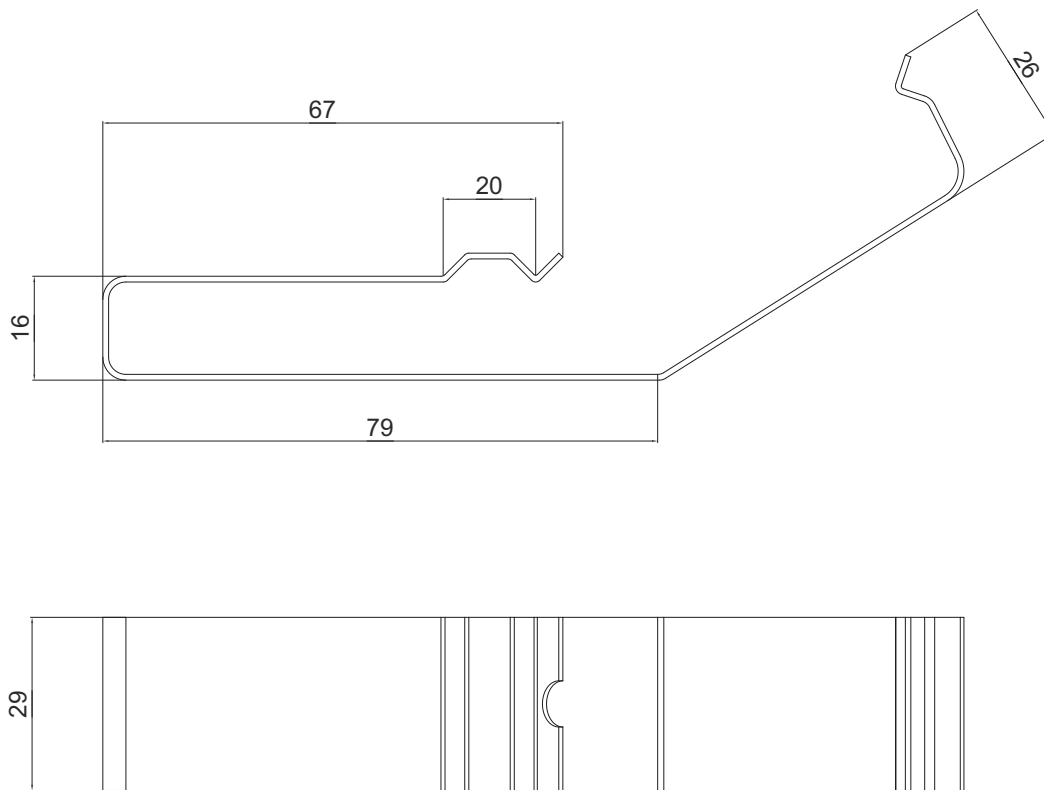
**Płaszcz zewnętrzny** AISI 316L

## Parametry

**Masa brutto** 0,06 kg

## Uwagi

Produkt przeznaczony wyłącznie do pracy w systemach EOR.  
 Zastosowanie wyłącznie zgodnie z projektami oraz wytycznymi PKP PLK.



## Dane techniczne

Typ	Indeks	Zastosowanie	Moc	Napięcie	Opakowanie
WK KOLEJOWE I TRAMWAJOWE	WK24	Mocowanie grzałek WK11, WK12, WK13, WK14	Nie dotyczy	Nie dotyczy	10 szt.

## Materialy

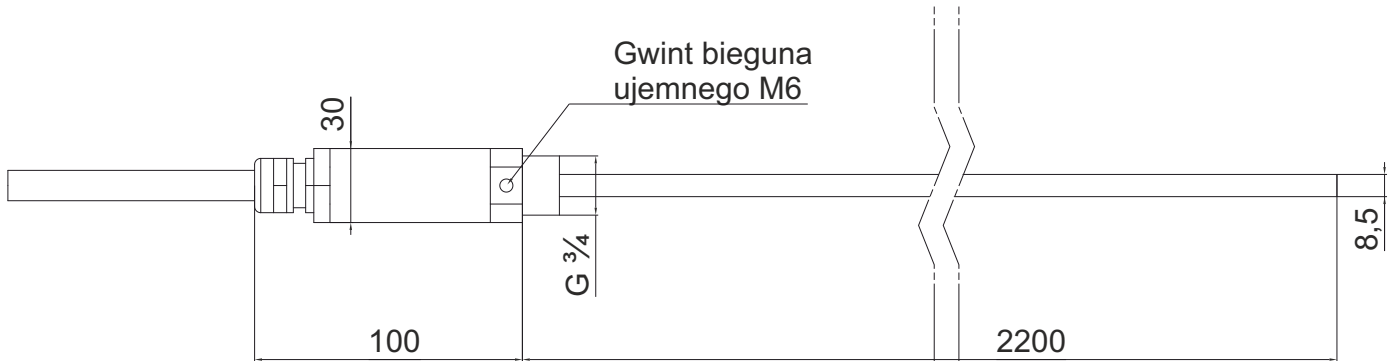
**Płaszcz zewnętrzny** AISI 316L

## Parametry

**Masa brutto** 0,06 kg

## Uwagi

Produkt przeznaczony wyłącznie do pracy w systemach EOR.  
 Zastosowanie wyłącznie zgodnie z projektami oraz wytycznymi PKP PLK.



## Dane techniczne

Typ	Indeks	Zastosowanie	Typ przewodu	Gwint G <sup>3/4</sup>	Moc	Napięcie	Opakowanie
	WXX5		jednożyłowy	Nie			
GRBT	WXX5A	Ogrzewanie zwoznic kolejowych	jednożyłowy	Tak	700 W	660 V	10 szt.
	WXX5B		dwużyłowy	Nie			
	WXX5C		dwużyłowy	Tak			

## Materialy

**Plaszcz zewnętrzny** AISI 316L

## Parametry

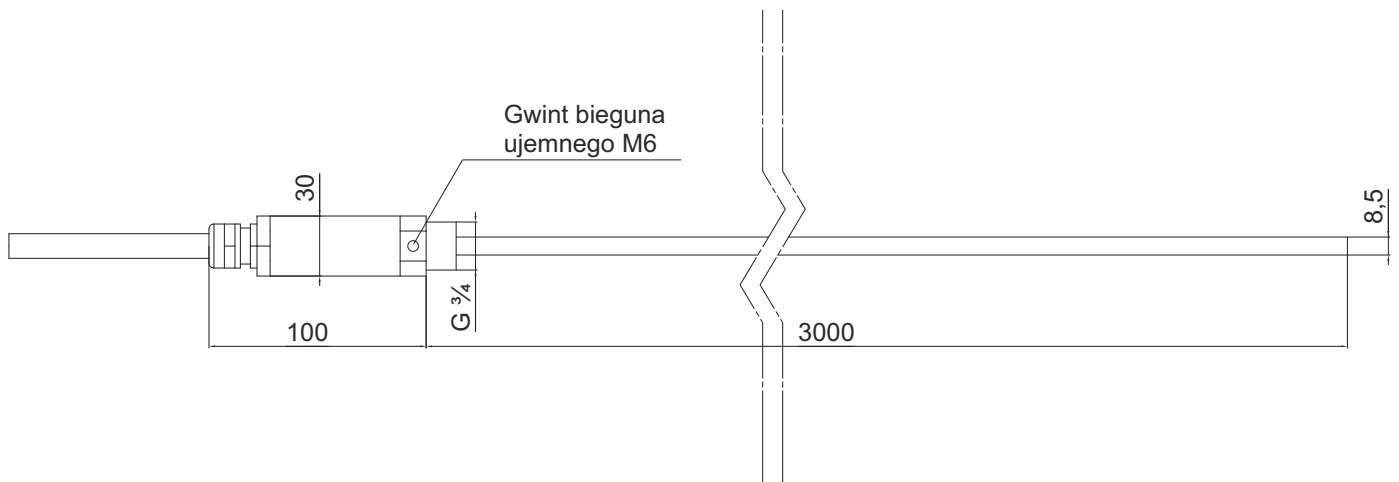
**Masa brutto** 1,05 kg

**Kolor mufy** niklowy

**Przewód** 10 m

## Uwagi

Produkt przeznaczony wyłącznie do pracy w zwoznicach tramwajowych.



## Dane techniczne

Typ	Indeks	Zastosowanie	Typ przewodu	Gwint G <sup>3/4</sup>	Moc	Napięcie	Opakowanie
	WXX6		jednożyłowy	Nie			
GRBT	WXX6A	Ogrzewanie zwoznic kolejowych	jednożyłowy	Tak	900 W	660 V	10 szt.
	WXX6B		dwużyłowy	Nie			
	WXX6C		dwużyłowy	Tak			

## Materialy

**Płaszcz zewnętrzny** AISI 316L

## Parametry

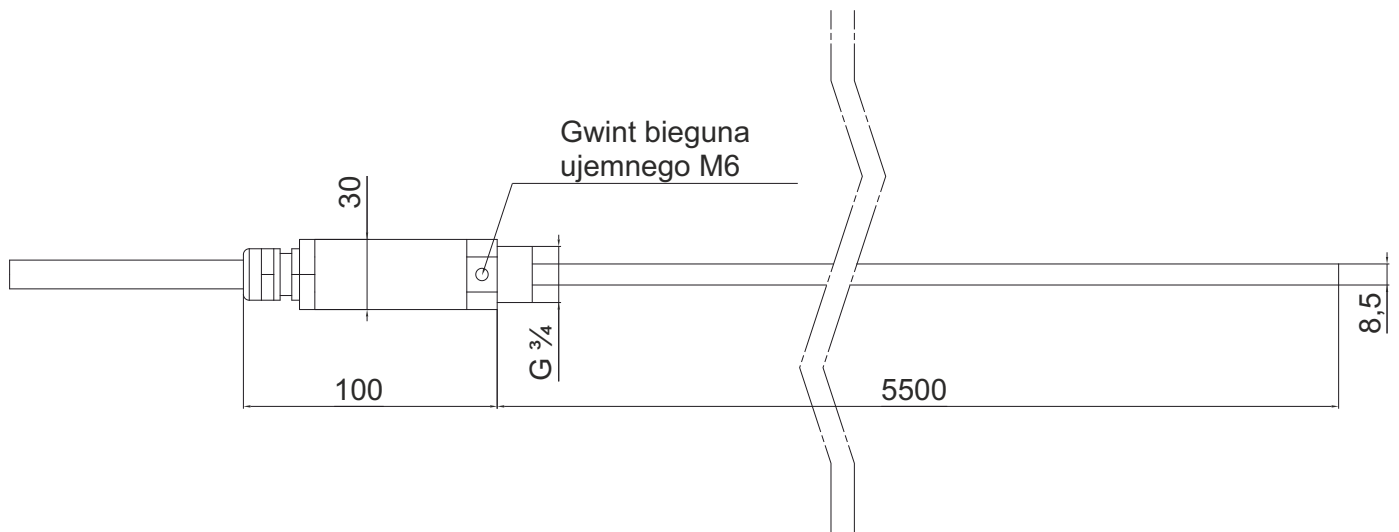
**Masa brutto** 1,15 kg

**Kolor mufy** niklowy

**Przewód** 10 m

## Uwagi

Produkt przeznaczony wyłącznie do pracy w zwoznicach tramwajowych.



## Dane techniczne

Typ	Indeks	Zastosowanie	Typ przewodu	Gwint G <sup>3/4</sup>	Moc	Napięcie	Opakowanie
	WXX7		jednożyłowy	Nie			
GRBT	WXX7A	Ogrzewanie zwoznic kolejowych	jednożyłowy	Tak	1650 W	660 V	10 szt.
	WXX7B		dwużyłowy	Nie			
	WXX7C		dwużyłowy	Tak			

## Materialy

**Plaszcz zewnętrzny** AISI 316L

## Parametry

**Masa brutto** 1,4 kg

**Kolor mufy** niklowy

**Przewód** 10 m

## Uwagi

Produkt przeznaczony wyłącznie do pracy w zwoznicach tramwajowych.





**ELIKO**  
elementy grzejne

**ELIKO MOŃKA Spółka Komandytowa** | ul. Częstochowska 30, 42-274 Konopiska  
Tel.: +48 34 328 23 21 | E-mail: [info@eliko.pl](mailto:info@eliko.pl) | NIP: PL 573-02-52-538 | [www.eliko.pl](http://www.eliko.pl)