

Dane techniczne

Typ	Indeks	Zastosowanie	Moc	Napięcie	Opakowanie
GRBT DUŻYCH MOCY 400V	W096C	Ogrzewanie wody w zbiorniku o mufie 1½"	3x1500 W	400 V	3 szt.

Materiały

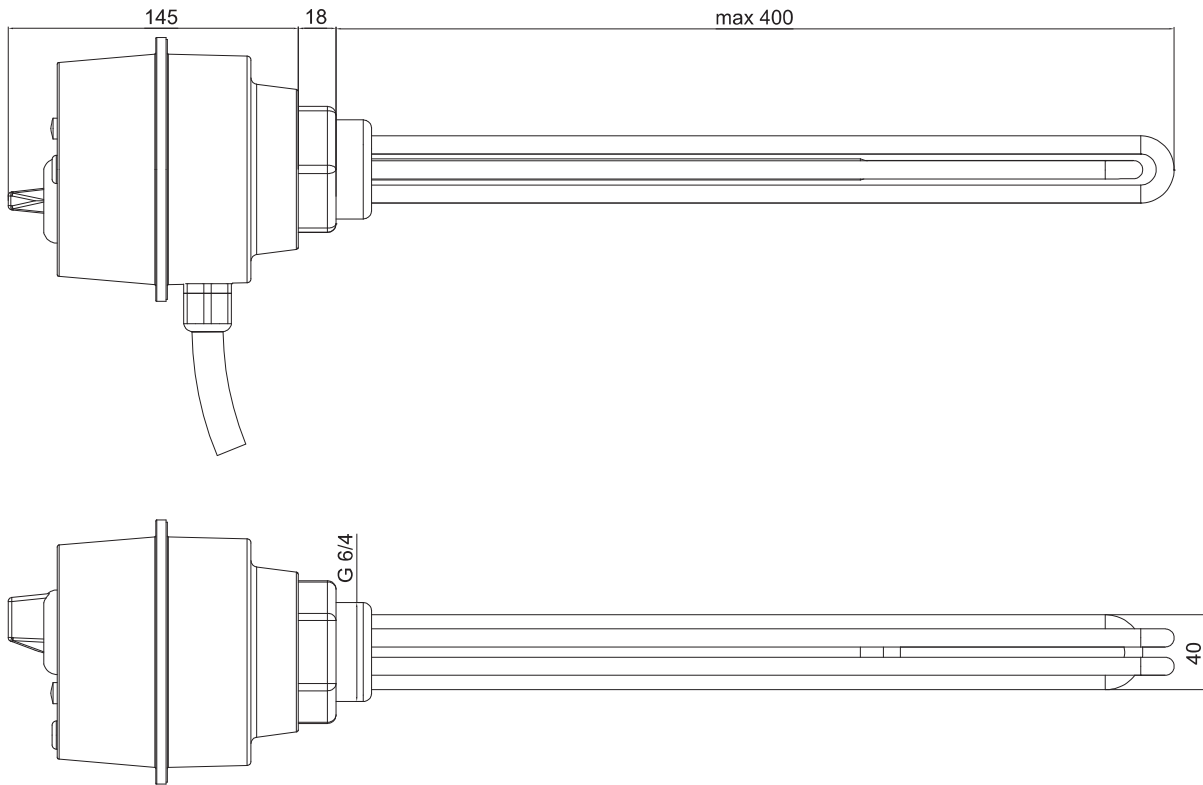
Parametry

Płaszcz zewnętrzny	miedź w powłoce cynowej	Klasa szczelności	IP 44
Sposób montażu	kryza mosiężna 1½"	Masa brutto	1,95 kg
Termostat	typ bimetalowy zał. ok. 20°C wyl. ok. 85°C +/-5 hist. ok. 8°C zab. STB 110°C +0/-14	Kolor obudowy	biały
		Sposób podłączenia	gwiazda

Uwagi

Produkt przeznaczony do pracy w zbiorniku emaliowanym.

Produkt przeznaczony do pracy z anodą magnezową.



Dane techniczne

Typ	Indeks	Zastosowanie	Moc	Napięcie	Opakowanie
GRBTN DUŻYCH MOCY 400V	W096N	Ogrzewanie wody w zbiorniku o mufie 1½"	3x1500 W	400 V	3 szt.

Materiały

Parametry

Płaszcz zewnętrzny	AISI 316L	Klasa szczelności	IP 44
Sposób montażu	kryza mosiężna 1½"	Masa brutto	1,95 kg
Termostat	typ bimetalowy zał. ok. 20°C wyl. ok. 85°C +/-5 hist. ok. 8°C zab. STB 110°C +/-14	Kolor obudowy	biały
		Sposób podłączenia	gwiazda

Uwagi

Produkt przeznaczony do pracy w zbiorniku emaliowanym lub nierdzewnym.
 Produkt przeznaczony do pracy z anodą tytanową lub magnezową.