

## Dane techniczne

Typ	Indeks	Zastosowanie	Moc	Napięcie	Opakowanie
GRBT DUŻYCH MOCY 400V	W100C	Ogrzewanie wody w zbiorniku o mufie 1½"	3x4000 W	400 V	3 szt.

## Materialy

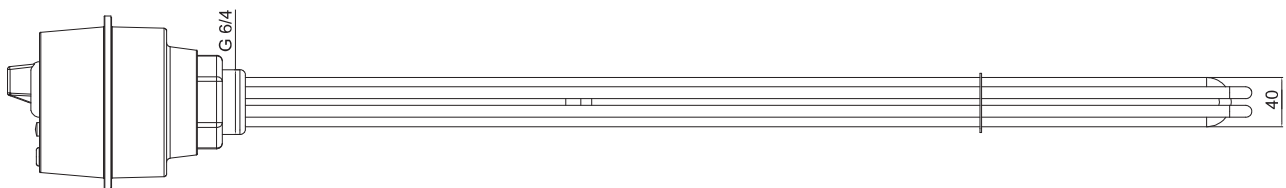
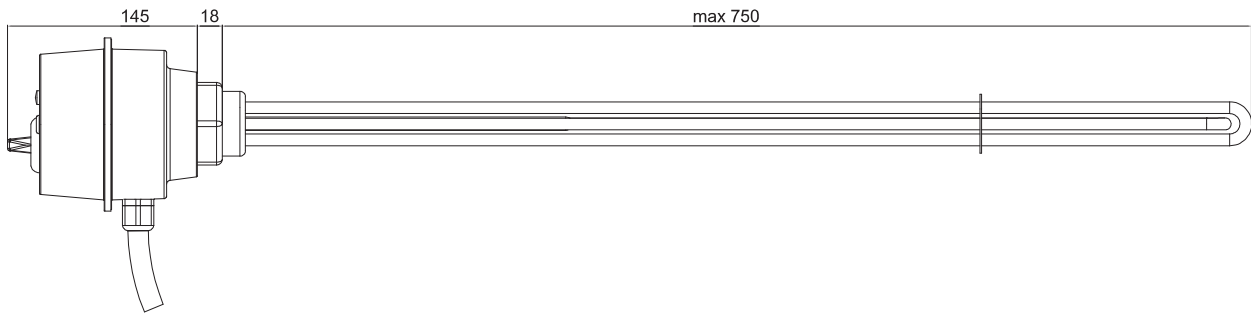
## Parametry

<b>Płaszcz zewnętrzny</b>	miedź w powłoce cynowej	<b>Klasa szczelności</b>	IP 44
<b>Sposób montażu</b>	kryza mosiężna 1½"	<b>Masa brutto</b>	2,75 kg
<b>Termostat</b>	typ bimetalowy zał. ok. 20°C wyl. ok. 85°C +/-5 hist. ok. 8°C zab. STB 110°C +/-14	<b>Kolor obudowy</b>	biały
		<b>Sposób podłączenia</b>	trójkąt

## Uwagi

Produkt przeznaczony do pracy w zbiorniku emaliowanym.

Produkt przeznaczony do pracy z anodą magnezową.



## Dane techniczne

Typ	Indeks	Zastosowanie	Moc	Napięcie	Opakowanie
GRBTN DUŻYCH MOCY 400V	W100N	Ogrzewanie wody w zbiorniku o mufie 1½"	3x4000 W	400 V	3 szt.

## Materialy

## Parametry

<b>Płaszcz zewnętrzny</b>	AISI 316L	<b>Klasa szczelności</b>	IP 44
<b>Sposób montażu</b>	kryza mosiężna 1½"	<b>Masa brutto</b>	2,75 kg
<b>Termostat</b>	typ bimetalowy zał. ok. 20°C wyl. ok. 85°C +/-5 hist. ok. 8°C zab. STB 110°C +/-14	<b>Kolor obudowy</b>	biały
		<b>Sposób podłączenia</b>	trójkąt

## Uwagi

Produkt przeznaczony do pracy w zbiorniku emaliowanym lub nierdzewnym.

Produkt przeznaczony do pracy z anodą tytanową lub magnezową.