

## Dane techniczne

Typ	Indeks	Zastosowanie	Kolor	Moc	Napięcie	Opak.
GRBT BOJLEROWE 230V	W331C	Ogrzewanie wody w zbiorniku o mufie 1 1/4"	biały	2000 W	230 V	20 szt.
	W331Cz		czarny			

## Materialy

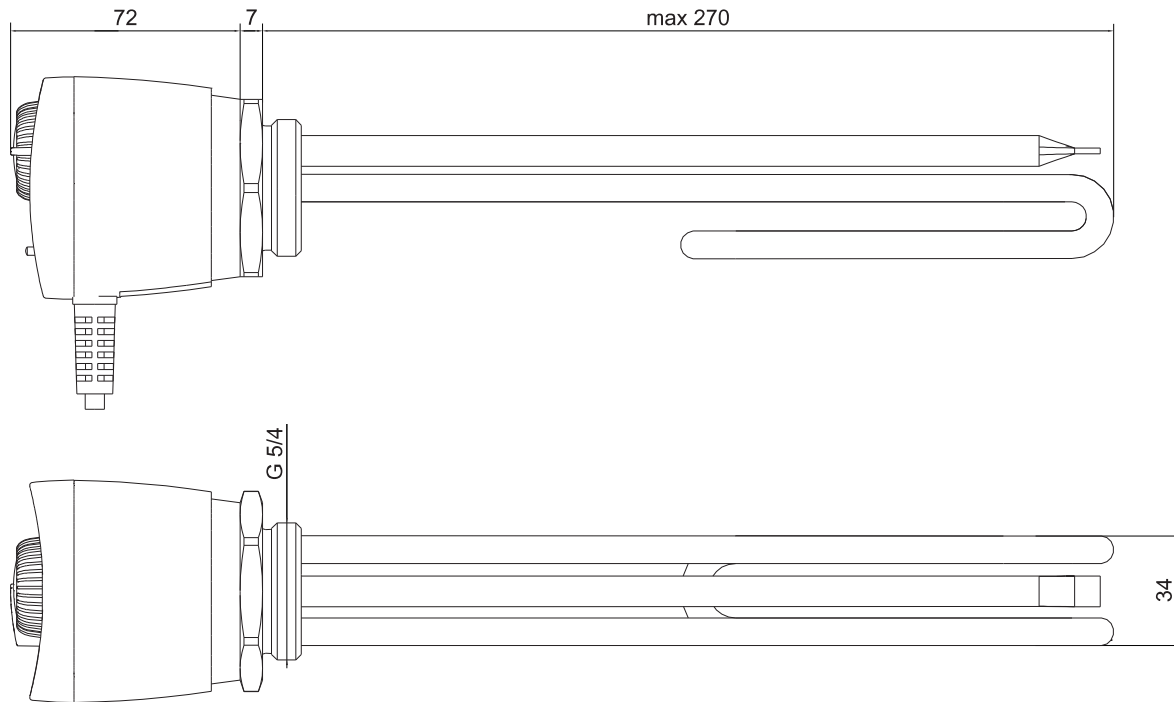
## Parametry

<b>Płaszcz zewnętrzny</b>	miedź w powłoce cynowej	<b>Klasa szczelności</b>	IP 44
<b>Sposób montażu</b>	kryza mosiężna 1 1/4"	<b>Masa brutto</b>	0,83 kg
<b>Termostat</b>	typ bimetalowy zał. ok. 20°C wył. ok. 80°C +/-5 hist. ok. 8°C zab. STB 90°C +/-7		

## Uwagi

Produkt przeznaczony do pracy w zbiorniku emaliowanym.

Produkt przeznaczony do pracy z anodą magnezową.



## Dane techniczne

Typ	Indeks	Zastosowanie	Kolor	Moc	Napięcie	Opak.
GRBTN BOJLEROWE 230V	W331N W331NCz	Ogrzewanie wody w zbiorniku o mufie 1 1/4"	biały czarny	2000 W	230 V	20 szt.

## Materiały

## Parametry

<b>Płaszcz zewnętrzny</b>	AISI 316L	<b>Klasa szczelności</b>	IP 44
<b>Sposób montażu</b>	kryza mosiężna 1 1/4"	<b>Masa brutto</b>	0,83 kg
<b>Termostat</b>	typ bimetalowy zał. ok. 20°C wył. ok. 80°C +/-5 hist. ok. 8°C zab. STB 90°C +/-7		

## Uwagi

Produkt przeznaczony do pracy w zbiorniku emaliowanym lub nierdzewnym.

Produkt przeznaczony do pracy z anodą tytanową lub magnezową.