

2 LATA

GWARANCJI

GRZAŁKA RURKOWA TYPU "UU" i "Q" DO BOJLERÓW, TERM I PODGRZEWACZY ELEKTRYCZNYCH

GRB

- szeroka gama zastosowań
- łatwy i wygodny montaż
- mocowanie - tulejka M14 x 1,5 lub kolnierz 5/4"
- spełnia wymogi standardów Unii Europejskiej



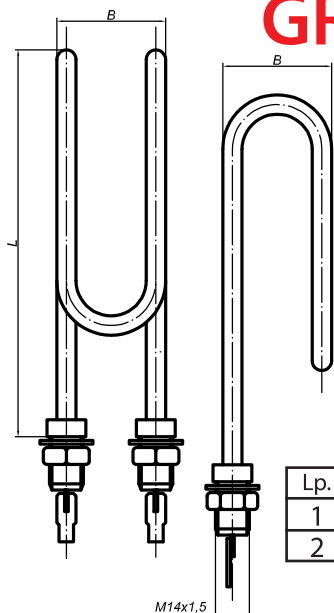
GRZAŁKI RURKOWE

ELEMENTY GRZEJNE

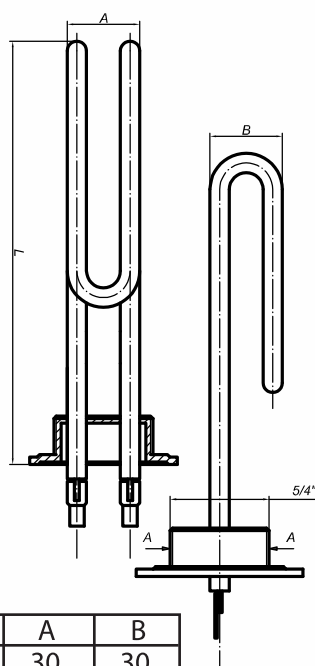


GRZAŁKA RURKOWA TYPU "UU" i "Q" DO BOJLERÓW, TERM I PODGRZEWACZY ELEKTRYCZNYCH

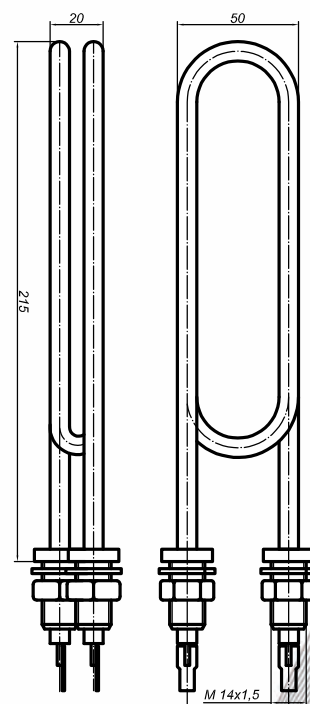
GRB



Lp.	L	B
1	190	45
2	220	45



Lp.	L	A	B
3	190	30	30
4	215	50	20
5	220	30	30



Elementy grzejne typu GRB to popularne i ekonomiczne grzałki do urządzeń AGD z szeroko pojętej branży techniki grzewczej.

Sposób gięcia elementu grzewczego umożliwia idealne wpasowanie grzałki w mniejsze lub pionowe zasobniki wody.

Doskonale sprawdzają się w bojlerach, termach, podgrzewaczach wody zarówno pojemnościowych jak i ciśnieniowych. Technologia wykonania zapewnia ekonomiczną jak i wysoką jakość pracy w wodzie.

Wykonane w technologii rurki miedzianej - nie stosować w zasobnikach ze stali nierdzewnych.

DANE TECHNICZNE

Lp.	Indeks	Nazwa	Moc	Nap.
1.	W011*	GRZAŁKA GRB 1,4 UU5/4"	1400W	230V
2.	W019	GRZAŁKA GRB 2,0 UU	2000W	230V
3.	W021*	GRZAŁKA GRB 2,0 UU5/4"	2000W	230V
4.	W022	GRZAŁKA GRB 2,0 Q	2000W	230V
5.	W012A	GRZAŁKA GRB 1,6 UU	1600W	230V

*możliwość wykonania w kołnierzu 6/4" lub większym