

2 LATA

GWARANCJI

GRZAŁKA Z TERMOSTATEM DO ZASOBNIKÓW POJEMNOŚCIOWYCH PRACUJĄCYCH W SYSTEMACH SOLARNYCH **GRBT WYSOKITSE**

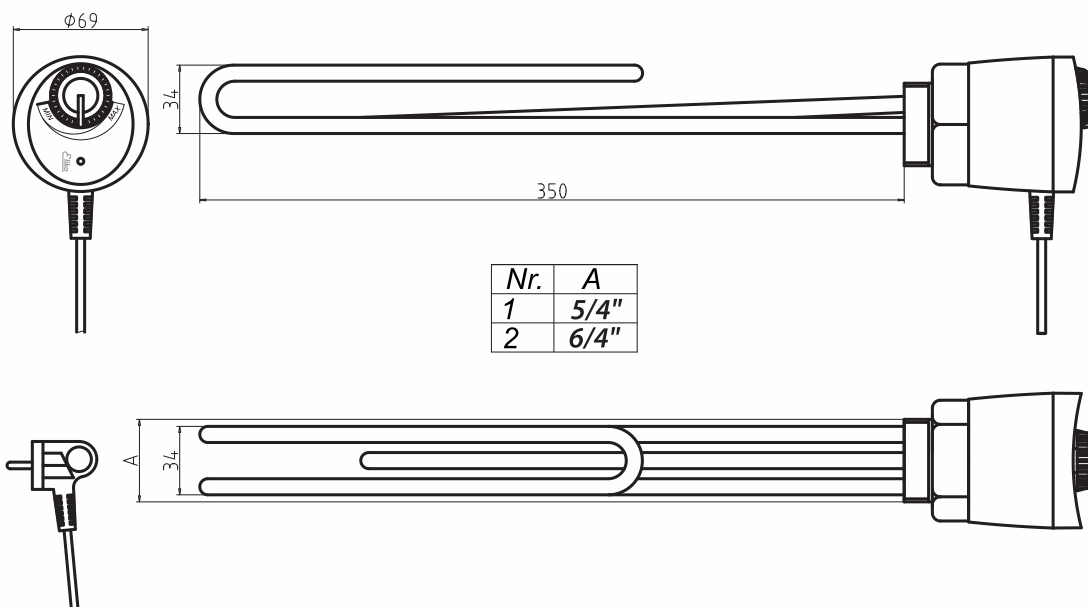
- element grzejny dedykowany do pracy w systemach solarnych
- do zastosowania w zasobnikach średniej i większej pojemności
- termostat COTHERM
- zakres temperatur 5-66 °C
- spełnia wymogi standardów Unii Europejskiej



**ELEMENTY GRZEJNE
Z TERMOSTATEM**



GRZAŁKA Z TERMOSTATEM DO ZASOBNIKÓW POJEMNOŚCIOWYCH PRACUJĄCYCH W SYSTEMACH SOLARNYCH **GRBT WYSOKI TSE**



Elementy grzejne typu GRBT WYSOKI TSE to kolejny krok ELIKO w stronę nowoczesnych rozwiązań w technice grzewczej.

Grzałka idealnie sprawdza się jako dodatkowy element grzejny w zasobniku wody pracującym w systemie kolektorów słonecznych.

Niezawodność produktu zapewnia termostat COTHERM wyposażony w dwutorowe zabezpieczenie powrotne niesamoczynne, co jest podstawowym wymogiem Norm Europejskich.

Element grzejny GRBT TSE może być stosowany w większości zasobników wody najbardziej znanych producentów systemów solarnych w Polsce.

Wykonane w technologii rurki miedzianej - nie stosować w zasobnikach ze stali nierdzewnych.

DANE TECHNICZNE

Lp.	Indeks	Nazwa	Moc	Nap.
1.	W090	GRZAŁKA GRBT 3,0 U5/4" WYSOKITSE	3000W	230V
2.	W091	GRZAŁKA GRBT 3,0 U6/4" WYSOKITSE	3000W	230V